



COVIND

unlimited quality

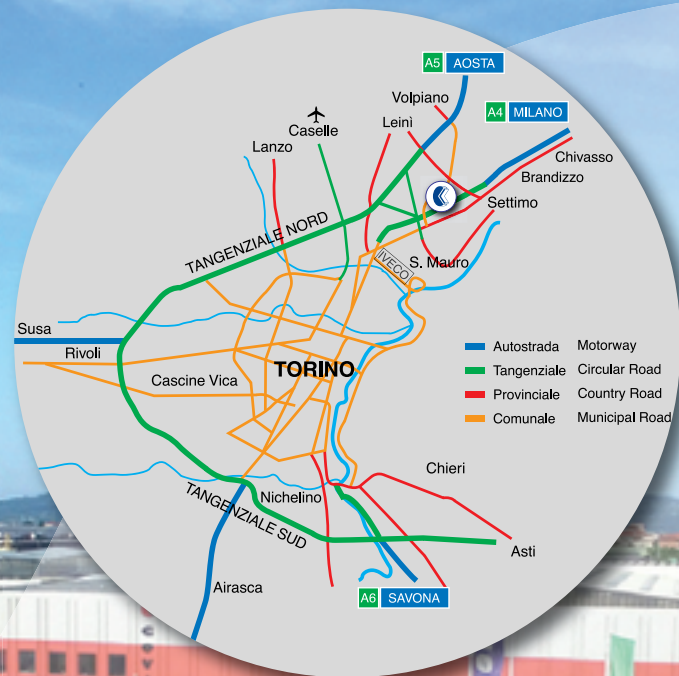


COVIND COV
IND COVIND
COVIND COV
IND COVIND
COVIND COV
IND COVIND
COVIND COV



SUITABLE TO
RENAULT
2022







S U I T A B L E T O

RENAULT

Marzo
March
Marsch

2022



BUREAU
VERITAS

SGS





كافة التفاصيل المذكوره هنا، وبالرغم من قابليتها للتبديل مع التفاصيل الاصلية بشكل متطابق تماما، إلا انها ليست الاصلية، نفس التفاصيل يتم الاستعانه بها واستخدامها فقط للعربات الساتره فقط بعد الحصول على التصريح بالموافقه من مالك العربيه التي يتم إصلاحها.
الأرقام الارشاديه الأصلية يتم وضعها بغرض الاستعلام، نرجو أن يتم دائما ذكر أرقامنا الخاصة الارشاديه في التعاقدات وطلبات الشراء.
هذا الكاتالوج بلغي كافة الكاتالوجات السابقه ويحل محلها.



Всички особености изредени по-долу, независимо от това, че са взаимозаменяеми с оригиналите, **не са оригинали**. Те биват използвани само за превозните средства в движение и само след упълномощаване от страна на собственика на превозното средство в ремонт.



Selv om de sagtens kan bruges i stedet for de originale er de reservedele der indgår i **denne liste ikke originale**. Disse reservedele bruges kun til aktive køretøjer og udelukkende med ejerens tilladelse, mens reparationen udføres. De originale referencekoder fremstår kun som en oplysning. De bedes angive vores referencekoder i f.m. forhandlinger og bestillingssedler. Det nye katalog annullerer og erstatter alle tidligere udgaver.



Selles nimekirjas olevad varuosad ei ole originaalid vaatamata sellele, **et on originaalidega võrdväärset kasutatavad**. Neid osasid kasutada ainult töös olevatel sõidukitel ja üksnes remonditava sõiduki omaniku loal. Originaali viitenumbrid on ära toodud ainult infoks. Palume müügi- ja tellimislehtedel ära märkida meie viitenumbrid. Käesoleva kataloogi nimekiri tühistab ja asendab varasemad.



Tässä luetteloidut varaosat eivät ole alkuperäisosa, vaikka **ne ovatkin laadultaan alkuperäisosa vastaavia**. Osat on tarkoitettu käytettäväksi liikenteessä olevissa autoissa ja niitä käytetään vain korjattavan ajoneuvon omistajan luvalla. Alkuperäiset tuotekoodit mainitaan vain tiedon vuoksi. Pyydämme teitä käyttämään neuvotteluissa ja tilauslomakkeissa meidän tuotekoodejamme. Uusi tuoteluettelo peruuttaa ja korvaa aikaisemmat luettelot.



Toutes les pièces détaillées ci-dessus, tout en étant parfaitement interchangeable avec les pièces d'origine, **ne sont pas originales**. Les mêmes pièces sont utilisées exclusivement sur les véhicules en circulation et seulement sous autorisation du propriétaire du véhicule en réparation. Les codes de référence originales sont indiqués à titre purement documentaire. Dans les négociations et les commandes veuillez bien citer nos codes de référence. Le présent catalogue annule et remplace tous les précédents.



Alle hier aufgeführten Bestandteile sind exakt austauschbar mit den Originalteilen, **aber es sind keine Originale**. Diese Teile werden nur angewendet und eingesetzt für die Fahrzeuge die im Umlauf sind und nur nach Einverständnis mit dem Eigentümer, dessen Fahrzeug in der Reparatur ist. Die Original-Referenznummern wurden rein informativ nochmals wiedergegeben. Bei Anfragen und bei Bestellungen bitten wir Sie immer die Referenznummern anzugeben. Der beigelegte Katalog ersetzt und annulliert die vorhergehenden Kataloge.



Κάθε ανταλλακτικό που απαριθμείται εδώ, ακόμα κι αν όντας τέλεια ανταλλάξιμο με το γνήσιο, **δεν είναι γνήσιο**. Αυτά τα μέρη χρησιμοποιούνται μόνο στα οχήματα που είναι σε κυκλοφορία και αποκλειστικά μετά από την έγκριση του ιδιοκτήτη του οχήματος για επισκευή. Οι γνήσιοι κωδικοί που αναφέρονται υπάρχουν για πληροφοριακούς λόγους μόνο. Παρακαλούμε όπως χρησιμοποιείτε για οποιαδήποτε συναλλαγή/ παραγγελία σας τους δικούς μας αναφερόμενους κωδικούς. Ο παρών κατάλογος ακυρώνει και αντικαθιστά προηγούμενους.



Spare parts listed here, even though perfectly interchangeable with the original ones, **are not original**. These parts are used only on vehicles in circulation and exclusively under authorization of the owner of the vehicle in repair. The original reference codes are indicated for information only. You are kindly requested to indicate our reference codes in negotiations and order sheets. The present catalogue list cancels and replaces previous ones.



قطعات قید شده در اینجا، با اینکه آنها کاملاً قابل تعویض با قطعات اصلی می باشند، قطعات اصلی نیستند. این قطعات تنها برای خودروهایی که در جریان می باشند (خارج از محل تولید می باشند) مورد استفاده قرار می گیرند و منحصرأ تحت اختیار و نضر مالک خودروی در حال تعمیر می باشند. با احترامات ما از شما شماره کد ارجاع اصلی تنها برای اطلاعات می باشند. تقاضا داریم که شماره کد ارجاع را در زمان مذاکره و در ورقه تقاضا مشخص کنید. لیست



Tutti i particolari qui elencati, pur essendo perfettamente intercambiabili con gli originali, **non sono originali**. Gli stessi vengono impiegati ed utilizzati solo per i veicoli in circolazione e solo dopo autorizzazione da parte del proprietario del veicolo in riparazione. I numeri di riferimento originali sono riportati a puro titolo informativo. Nelle trattative e nelle ordinazioni si prega di voler sempre citare i nostri numeri di riferimento. Il presente catalogo annulla e sostituisce tutti i precedenti.



Kaut arī uzskaitītās rezerves daļas var pilnīgi aizstāt oriģinālās, **tās nav oriģinālas**. Šīs rezerves daļas tiek izmantotas vienīgi apgrozībā esošiem transporta līdzekļiem un tikai ar remontējamā transporta līdzekļa īpašnieka atļauju.

Oriģinālais atsauces numurs tiek uzrādīts vienīgi informācijai.

Lūdzam norādīt jūsu atsauces numurus sarunu laikā un uz pasūtījuma lapas. Šis kataloga saraksts anulē un aizstāj visus iepriekšējos.



Čia išvardytos atsarginės dalys nėra originalios, tačiau jomis galima pakeisti originaliąsias. Šios dalys naudojamos tik apyvartoje esančiuose automobiliuose ir tik gavus remontuojamo automobilio savininko sutikimą.

Originalių dalių kodai nurodomi tik informacijos sumetimais. Maloniai prašome nusiskundimuose ir užsakymų lapuose nurodyti dalių kodus.

Šiame kataloge pateikiamas sąrašas anuliuoja ir pakeičia ankstesniusius.



Reservedelene som er oppført her, er ikke **originale reservedeler**, selv om de fullt ut kan benyttes ved utskiftning av de opprinnelige delene. De skal kun benyttes på kjøretøy som er i bruk og med eierens samtykke. De opprinnelige referansekodene angis kun til etterretning. Vennligst angi våre referansekoder under forhandling og ved bestilling. Denne katalogen annullerer og erstatter alle tidligere kataloger.



Hoewel elk reserveonderdeel dat hier vermeld wordt perfect kan worden gebruikt in de plaats van de originele stukken, **gaat het hier dus niet om originele onderdelen**. Deze onderdelen worden enkel gebruikt voor voertuigen in circulatie en enkel met de toestemming van de eigenaar van het voertuig dat in reparatie is. De originele referentiecodes worden enkel ter informatie weergegeven. U wordt vriendelijk verzocht om onze referentiecodes te gebruiken in gesprekken en op de bestelformulieren. De huidige catalogoog annuleert en vervangt de vorige versies.



Wszystkie detale tu podane ,choć będąc doskonałe wymienne z oryginalami, **nie są oryginalne**.

Te same zostają zastosowane i użyte tylko dla pojazdów w obiegu i tylko po autoryzacji ze strony właściciela pojazdu będącego w naprawie.

Oryginalne numery referencyjne są umieszczone w celu czysto informacyjnym.

W czasie rozmów handlowych i zamówień, prosi się zechcieć zawsze cytować nasze numery referencyjne.

Niniejszy katalog anuluje i zastępuje wszystkie poprzednie.



Todas as peças aqui listadas, ainda que sejam perfeitamente intercambiáveis com as originais, **não são originais**. Estas peças só são empregues e utilizadas nos veículos em circulação e só após autorização prévia por parte do proprietário do veículo a reparar. Os números de referência originais têm um carácter puramente informativo. Nos contactos e encomendas, indique sempre os números de referência, por favor.



Veškeré zde uvedené součástky **nejsou originální díly**, i když jsou za ně stoprocentně zaměnitelné. Tyto součástky je možné použít pouze pro vozidla v provozu a pouze se souhlasem majitele vozidla, které má být opraveno. Referenční čísla originálních dílů jsou uvedena pouze informativně. Při jednáních a na objednávkách je nutné vždy uvést naše referenční čísla.

Tento katalog anuluje a nahrazuje veškeré předchozí katalogy.



Toate produsele enumerate in continuare, chiar daca sunt perfect interschimbabile cu cele originale, **nu sunt originale**. Ele sunt utilizate, numai pentru autovehiculele in circulatie si exclusiv cu acordul proprietarului autovehiculului de reparat. Codurile originale sunt indicate numai in scop informativ. Cu ocazia tratativelor verbale, cat si a emiterii ordinelor scrise, clientii sunt rugati sa utilizeze codurile noastre (COVIND) ca referinta. Prezentul catalog anuleaza si le inlocuieste pe cele precedente.



Все перечисленные запчасти не являются оригинальными, **хотя могут отлично их заменить**. Эти запчасти используются при ремонте автомобилей только с согласия владельца.

Ссылки на порядковый номер оригинальных запчастей указаны исключительно в ориентировочных целях.

При покупках и заказах рекомендуем указывать НАШИ номера запчастей.

Настоящий каталог аннулирует и заменяет все предыдущие.

Оригинальные ориентировочные номера са изнесени само за ваша информация. При преговори и при поръчки молим винаги да цитирате нашите ориентировочни номера.

Настоящият каталог анулира и замества всички съществуващи до момента.



Ovdje popisani prièuvni dijelovi, èak i kada savršeno zamjenjuju izvorne, **nisu izvorni**. Ti dijelovi mogu se uporabiti jedino na vozilima u cirkulaciji i na temelju izrièitoga odobrenja vlasnika vozila na popravku. Brojevi dijela izvornih dijelova navedeni su samo kao primjer. Najljepše vas molimo da u vašim zahtjevima i narudžbama navedete brojeve dijela.

Sadašnji katalog ukida valjanost svih prethodnih kataloga.



Èeprav jih je možno perfektno izmenjati z originalnimi deli, tukaj navedeni nadomestni deli niso originalni. Te dele se uporabljajo samo v vozilih v prometu in izkljuèno samo pod pogojem, da lastnika vozila v popravilu izda zato dovoljenje. Navedene originalne referenène kode so le informativne. Prosimo vas, da navedite naše referenène kode pri pogajanju in na naroèilih. S sedanjim seznamom prenehajo veljati prejšnji sezname in jih nadomesti.



Todos los elementos detallados a continuación, aunque totalmente intercambiables con los originales, **no son originales**. Estos mismos se emplean y utilizan unicamente para vehículos en circulación y previa autorización del propietario del vehículo en reparación. Los numeros de referencia originales se citan a título informativo. En las negociaciones y en los pedidos se ruega citar siempre nuestros numeros de referencia. El presente catálogo anula y substituye todos los anteriores.



Reservdelarna i denna lista är inte originaldelar trots att de **är fullkomligt utbytbara med de ursprungliga**. Dessa delar används endast på fordon i cirkulation och enbart efter godkännande av ägaren till det fordon som lämnats på reparation. De originala referenskoderna anges endast för information. Var god ange våra referens-koder i negocieringar och beställningsblanketter. Den nuvarande katalogistan annullerar och ersätter de föregående.



Devamında detaylandırılan tüm elementler, orijinaleri ile tamamen değiştirilebilir olmasına rağmen, **orijinal değildirler**. Bunlar, yalnızca dolaşımda bulunan araçlarda ve tamirde bulunan aracın sahibinden ön onay alınması kaydıyla uygulanabilir ve kullanılabilir.

Orijinallerin referans numaraları bilgi başlığında yer almaktadır.

Görüşmelerde ve siparişlerde referans numaralarımızın her zaman belirtilmesi rica olunur.

Bu katalog tüm önceki versiyonları geçersiz kılar ve bunların yerine geçer.



Перелічені тут запасні частини не є оригінальними, але цілком взаємозамінні з оригінальними. Ці запасні частини застосовуються тільки на транспортних засобах, що знаходяться в експлуатації і винятково з дозволу власника, що здав транспортний засіб у ремонт.

Коди оригінальних запасних частин наводяться тільки для довідки. Прохання вказувати довідкові коди запасних частин при веденні переговорів і на бланках замовлення.

Даний каталог скасовує дію раніше виданих каталогів і замінює ці каталоги.



Az itt felsorolt tartalék alkatrészek, még akkor is, ha megfelelően felcserélhetők az eredetiekkel, nem az eredetiek. Ezeket az alkatrészeket csak forgalomban lévő járművek javításánál használják és kizárólag a jármű tulajdonosának engedélyével.

Az eredeti referencia kódokat csak információs célból jelzik. Kérjük legyen szíves jelezze a referencia kódjainkat a tárgyalásokon és a megrendelési dokumentumban.

A jelenlegi katalógus lista vissza van vonva és újra az előző lista van érvényben.

WWW.COVID.IT



Si consiglia di consultare sempre il catalogo on-line per gli ultimi aggiornamenti.

Please visit the catalogue on-line for the latest updates.

Il est conseillé de toujours consulter le catalogue en ligne pour les dernières mises à jour.

Wir empfehlen Ihnen immer unsere on line Kataloge nachzuschlagen, um die letzten Aktualisierungen zu kennen

Les recomendamos consulten siempre el catálogo en línea para las últimas actualizaciones.

Recomenda-se a consulta do catálogo eletrônico para informação das novas atualizações.

Zaleca się odwiedzać zawsze katalog on-line zawierający najnowsze aktualizacje

E consiliabila intotdeauna, consultarea catalogului on-line pentru cunoasterea ultimilor actualizari.

Пожалуйста, обратите внимание на последние обновления каталогов on-line

للأطلاع على آخر التحديثات،
الرجاء الرجور دائما الى كاتالوجاتنا على الخط.

Indice Index Verzeichnis

LEGENDA SPECCHI MIRROR KEY SPIEGEL-LEGENDE Intro 2

NORMATIVA REGULATION VORSCHRIFT Intro 3

LEGENDA ILLUMINAZIONE LIGHTING KEY Intro 5

BELEUCHTUNGSEINRICHTUNGEN-LEGENDE

TABELLE COMPARATIVE CROSS REFERENCES KORRESPONDENZTABELLE

OEMCOVIND Intro 6

COVINDOEM Intro 12

MEDI MEDIUM VERTEILERVERKEHER

[MDL] Midlum seconda serie / second series / zweite Serie 1

[MDL] Midlum prima serie / first series / erste Serie 21

PESANTI TRUCKS NUTZFAHRZEUGE

[RRT] Range T 33

[PRM] New Premium 47

[385] Premium 115

[KER] Kerax seconda serie / second series / zweite Serie 141

[KER] Kerax prima serie / first series / erste Serie 165

[880] Cab Model AE 880 Magnum seconda serie / second series / zweite Serie 177

[880] Cab Model AE 880 Magnum prima serie / first series / erste Serie 220

[893] Cab 893 Model S Midliner 227

[895] Cab 895 Model G Manager 231

[298] Cab 893 Model KB 2980 235

Legenda mirror



Guida destra/sinistra
Right and left-hand drive
Rechts-und Linkslenkung



Lato sinistro
Left side
Links einsetzbar



Colore Silver
Color Silver
Farbe Silber



Guida destra
Right-hand drive
Rechtslenkung



Braccio Polipropilene e Fibra di vetro
PP+GF mirror arm
Spiegelarm aus Polypropylen und Glasfaser



Colore Nero e Grigio
Color Black/Grey
Farbe Schwarz/Grau



Guida sinistra
Left-hand drive
Linkslenkung



Braccio integrato
Integrated arm
Integrierten Arm



Raggio 1200 di convessità specchio principale
Mirror glass bend radius: 1200
Wölbungsradius des Spiegelglases 1200



Braccio corto - destro
Short arm - right
Kurzer Spiegelarm, rechts



Braccio in acciaio (ø 28 mm / ø 40 mm)
Steel arm (ø 28 mm / ø 40mm)
Spiegelarm aus Stahl (ø 28 mm / ø 40 mm)



Raggio 300 di convessità specchio ausiliario
Mirror glass bend radius: 300
Wölbungsradius des Weitwinkelspiegelglases 300



Braccio corto - sinistro
Short arm - left
Kurzer Spiegelarm, links



Braccio in alluminio (ø 28 mm / ø 40 mm)
Aluminium arm (ø 28 mm / ø 40 mm)
Spiegelarm aus Aluminium (ø 28 mm / ø 40 mm)



Curvo
Convex
Gewölbtes Glas



Braccio medio - destro
Middle arm - right
Mittlerer Spiegelarm, rechts



Materiale: ABS
Material: ABS
Kunststoff ABS



Classe II: specchio principale
Class II: main mirror
Klasse II: Hauptspiegel



Braccio medio - sinistro
Middle arm - left
Mittlerer Spiegelarm, links



Braccio completo di copribraccio inferiore
Arm with lower cover
kompletter Spiegelarm mit unteren Haltebock



Classe IV: specchio ausiliario
Class IV: auxiliary mirror
Klasse IV: Weitwinkelspiegel



Braccio lungo - destro
Long arm - right
Langer Spiegelarm, rechts



Braccio completo di copribraccio superiore e inferiore
Arm with upper and lower cover
kompletter Spiegelarm mit oberen und unteren Haltebock



Classe III: specchio ausiliario
Class III: auxiliary mirror
Klasse III: Weitwinkelspiegel



Braccio lungo-sinistro
Long arm - left
Langer Spiegelarm, links



Braccio completo di supporto superiore
Arm with upper bracket
kompletter Spiegelarm mit oberen Haltebock



Superiore
Top
Höher



Lato destro/sinistro
Right/left side
Links/rechts einsetzbar



Colore Nero
Color Black
Farbe Schwarz



Centrale
Central
Zentral



Lato destro
Right side
Rechts einsetzbar




Colore Grigio
Color Grey
Farbe Grau



Inferiore
Bottom
Unter

	Doppio specchio Double glass Zweispiegel
	Regolazione elettrica Remote control Elektrisch verstellbar
	Regolazione manuale Manual control Manuell verstellbar
	Specchio riscaldato 24V (sbrinamento) Heated 24 V Spiegel beheizt 24 V (Entfrostung)
	Specchio riscaldato (sbrinamento) Heated Spiegel beheizt (Entfrostung)
	Braccio con cavo per movimento elettrico Arm with electric wire Spiegelarm mit Steuerkabel
	Braccio con cavo per riscaldamento 24 V Arm with heat wire 24 V Spiegelarm mit Heizkabel
	Sistema di bloccaggio Blocking System Haltebock
	Vetro specchio con supporto Mirror glass unit Glas mit Spiegelhalter
	Ribaltamento elettrico Electrically foldable Elektrisch einklappbar

			Lampeggiatore luce bianca (W) White light blinker (W) Blinker weisslicht (W)
			Lampeggiatore luce arancione (W) Orange light blinker (W) Blinker orangeflicht (W)
	Sonda Sensor Sensor		
	Antenna Antenna Antenne		
	Supporto con attacco circolare Circular attack support Unterstützung mit Rundangriff		
	Fornito smontato Unassembled Zerlegte Lieferung		
	Imballo Packing Verpackung		
	Selezionatore specchio destro/sinistro Mirrors' selector right/left Spiegelverstellung rechts/links		
	Azionamento alzacristalli Windows' drive power Antriebsseite Fensterheber		
	Retroilluminato Courtesy lighted Rueckbeleuchtet		



- * L'OEM fornisce R400-R1800, COVIND R300-R1200 come da normativa vigente. L'indicazione "*" nel codice OEM ha pertanto il solo scopo di aiutare il cliente nell'identificazione del prodotto Covind equivalente.
- * OE supplies R1800-R400 while COVIND R1200-R300 according to the valid Regulation.
The symbol "*" near the OEM code is used only for comparison purposes helping the customer to properly identify the equivalent item.
- * OEM beliefer R1800-R400 während COVIND liefern in R1200-R300 die Europa normative folgend.
Die Angabe "*" im Original-Referenz dient dazu, dem Kunden zu helfen, den Covind passenden Produkt zu ermitteln.

Normativa . Regulation . Vorschrift

Secondo le direttive:

CE 2003/97 valida dal 01/2007
CE 2007/38 valida da 04/2009

With reference to:

2003/97/EC Regulation valid from January 2007
2007/38/EC Regulation valid from April 2009

Gemäß EG-Verordnung:

2003/97/EC Gültig ab Januar 2007
2007/38/EC Gültig ab April 2009

A Sistema specchio completo (II+IV+Braccio)
Complete Mirror (Class II+IV+arm)
Komplettspiegel (Klasse II+IV+Arm)

B Unità specchio (II/IV)
Mirror unit (Class II/Class IV)
Spiegeleinheit (Klasse II/IV)

C Componenti di ricambio
Spare parts
Ersatzteile

Codice Covind
Covind code
Covind Nr.

Codici Originali
O.E.M. Ref.
OE Nummer

Posizione Specchio
Mirror position
Einsetzung des Spiegels

- Particolare presente in assortimento Covind;
Item in Covind Range
Teil in unserer Produktpalette
- Particolare non presente in assortimento Covind
Item not in Covind Range
Teil nicht in unserer Produktpalette

Numero di Omologazione
CE number
Homologations-Nr.

sultate MAN to		XXL/508		Veicoli industriali - Truck - LKW	
A	<p>XXL/508</p> <p>II E4 0241100 176x379 mm</p> <p>IV E4 0241101 177x167 mm</p> <p>applicabilità: applicable to: Verwendbar für:</p> <p>MAN TGA LX 12/2006 → MAN TGM 12/2006 → 11/2014 MAN TGL 12/2006 → 11/2014</p>		<p>XXL/512 81637316618 (81637316614)</p> <p>XXL/500 81637336049</p> <p>XXL/501 81637336057</p> <p>IV</p> <p>XXL/506 81637320060 (81637320055) (81637320064)</p> <p>XXL/502 81637320062 (81637320056) (81637320066)</p> <p>-</p>	<p>328x935 mm</p> <p>E4 0241100 176x379 mm</p> <p>E4 0241101 177x167 mm</p> <p>215x398 mm</p> <p>215x398 mm</p>	<p>MAN</p>
B	<p>XXL/522 81637306481</p> <p>XXL/524 81637306513</p>	<p>216x167 mm</p> <p>229x187 mm</p>	<p>Dimensioni particolare (larghezza x altezza) Item dimensions (Width x Height) Abmessungen des Teiles (Länge * Höhe)</p>		

Legenda lighting



Proiettori
Headlamp
Scheinwerfer



Fendinebbia
Fog lamp
Nebelscheinwerfer



Fanali
Lamp
Beleuchtungen



Catadiotro
Reflex-reflector
Rueckstrahler



Faro supplementare
Spot light
zusätzliche Scheinwerfer



Destro
Right
Einbauort rechts



Sinistro
Left
Einbauort links



Destro | Sinistro
Right | Left
Einbauort rechts | links



Lampadina
Bulb type
Gluehbirne



Omologazione
With E-mark
Homologation



KIT



Correttore assetto manuale
Manual load level adjustment
fuer Fahrzeuge ohne Leuchtweiterregelung



Predisposto per correttore assetto
Suitable for load level adjustment
fuer Fahrzeuge mit Leuchtweiterregelung



Correttore assetto con motorino elettrico
Load level with electrical screw adjustment
fuer Fahrzeuge mit Leuchtweiterregelung (elektrisch)



Correttore assetto senza motorino elettrico
Load level without electrical screw adjustment
fuer Fahrzeuge ohne Leuchtweiterregelung (elektrisch)



Motorino elettrico
Electrical screw adjustment
Elektromotor



Senza motorino elettrico
Electrical screw adjustment
ohne Elektromotor



Con lampadina
With bulb
mit Gluehbirne



Senza lampadina
Without bulb
ohne Gluehbirne



Con fendinebbia
With fog lamp
mit Nebelscheinwerfer



Luce diurna
Day running light
Tagfahrleuchte



Senza portalampada
Without bulb holder
ohne Lampentraeger



Con led
Led type
mit LED



Con cavo
With cable
mit Kabel



Lampeggiatore su specchio retrovisore - luce arancio
Lamp on rear view mirror - amber
Blinklicht auf Rueckspiegel - oranges Licht



Lampeggiatore su specchio retrovisore - luce bianca
Lamp on rear view mirror - colourless
Blinklicht auf Rueckspiegel - weisses Licht



Colore vetro
Lens colour
Glasfarbe



Colore alloggiamento
Housing colour
Gehaeusefarbe



Colore vetro e alloggiamento
Lens and housing colour
Glas- und Gehaeusefarbe



Con cornice
With frame
mit Rahmen



Luce di direzione
Turn light
Blinklicht



Posizione
Position
Einbauort

OEMCOVIND

Tabella Comparative :: Cross References :: Korrespondenztabelle

Cod. Originale O.E.M. Ref. OE Nummer	Cod. Covind Covind Ref. Covind Teilnummer	Pag.Cat. Page Cat. Seite
0018175006 *	385/145	136,137
5010301926 *	385/145	136,137
5010623086 *	KER/145	162,163
5010623087 *	KER/145	162,163
5010623086 *	MDL/145	4,5
5010623087 *	MDL/145	4,5
8200580935 *	PRM/ 90	56
5001868134 *	PRM/ 90	56
8200580935 *	PRM/ 95	56,58
5001868134 *	PRM/ 95	56,58
8200580935 *	PRM/100	57,59
5001868134 *	PRM/100	57,59
8200580935 *	PRM/110	57
5001868134 *	PRM/110	57
5000421484	893/S21	253
5000421485	893/S20	253
5000739384	298/R71	261
5000739385	298/R70	261
5000938526	880/820	201,242
5001829808	385/196	21,35,86,144,176,195
5001834442	385/134	134,187
5001834444	385/135	134,187
5001834445	385/136	134
5001834446	385/137	134
5001834559	385/132	134
5001834560	385/133	134
5001834565	385/131	85,143
5001836267	385/195	22,36,87,145,177,196
5001836268	385/194	22,36,87,145,177,196
5001842757	385/510	146,148,244
5001853996	MDL/136	3,27
5001853998	MDL/137	3,27
5001856184	385/505	146,148,244
5001856193	385/527	148,149,244,245

Cod. Originale O.E.M. Ref. OE Nummer	Cod. Covind Covind Ref. Covind Teilnummer	Pag.Cat. Page Cat. Seite
5001856195	385/527	148,149,244,245
5001858129	385/195	22,36,87,145,177,196
5001858130	385/194	22,36,87,145,177,196
5001862030	385/138	6,22,31,36,65,87,143, 145,174,177,192,196, 202,243
5010093909	895/G25	257
5010093910	895/G24	257
5010132430	385/493	150
5010132431	385/492	150
5010132441	385/550	146,147
5010139061	880/ 93	242
5010219006	880/ 93	242
5010219008	880/ 92	242
5010220067	385/171	21,35,86,144,176,195
5010220068	385/170	21,35,86,144,176,195
5010220413	PRM/820	68,135,159,192
5010220975	MDL/820	6,31
5010225045	385/160	135
5010225061	385/130	136,137
5010225068	385/241	138
5010225069	385/240	138
5010225181	385/210	82,83,141,142,191
5010225392	KER/241	174,191
5010225393	KER/240	174,191
5010225398	385/215	30,83,141
5010225411	KER/ 85	7,28,158,186
5010225412	KER/ 80	7,28,186
5010225459	PRM/142	70,71,136,137,162,163,190
5010225722	385/240	138
5010225797	385/145	136,137
5010225813	385/100	132
5010225815	385/ 90	130
5010225817	385/105	133

Cod. Originale O.E.M. Ref. OE Nummer	Cod. Covind Covind Ref. Covind Teilnummer	Pag.Cat. Page Cat. Seite
5010225819	385/ 95	131
5010225821	385/ 99	130,131,132,133
5010225822	385/ 98	130,131,132,133
5010225928	385/ 7	22,36,87,145,177,196
5010225929	385/ 6	22,36,87,145,177,196
5010227147	385/196	21,35,86,144,176,195
5010227148	385/196	21,35,86,144,176,195
5010228089	385/550	146,147
5010228158	385/515	146,147
5010228253	385/520	146,147
5010230744	385/491	150
5010231669	385/601	134
5010231670	385/600	134
5010231849	385/701	135,186
5010231850	385/700	135,186
5010271807	880/130	202,243
5010282362	KER/105	188
5010301143	385/106	130,131,132,133
5010301144	385/107	130,131,132,133
5010301249	KER/ 87	159,187
5010301278	385/161	135
5010301447	KER/201	191
5010301448	KER/200	191
5010301741	385/ 95	131
5010301748	385/ 99	130,131,132,133
5010301749	385/ 98	130,131,132,133
5010301824	KER/201	191
5010301825	KER/200	191
5010301881	385/ 90	130
5010301971	385/145	136,137
5010301991	385/167	21,35,86,144,176,195
5010301992	385/166	21,35,86,144,176,195
5010301993	385/165	21,35,86,144,176,195
5010301993	385/175	21,35,86,144,176,195

OEMCOVIND

Tabella Comparative :: Cross References :: Korrespondenztabelle

Cod. Originale O.E.M. Ref. OE Nummer	Cod. Covind Covind Ref. Covind Teilnummer	Pag.Cat. Page Cat. Seite
5010301994	385/164	21,35,86,144,176,195
5010301994	385/174	21,35,86,144,176,195
5010305054	385/619	155
5010306813	KER/ 83	7,28,159,187
5010306857	KER/ 82	7,28,159,187
5010312972	880/720	198
5010314693	KER/619	190
5010314951	385/530	148,149,244,245
5010314952	385/540	148,149,244,245
5010314953	385/525	148,149,244,245
5010314969	385/527	148,149,244,245
5010321461	KER/ 91	186
5010353003	385/201	82,142
5010353004	385/200	82,142
5010353170	PRM/147	4,5,30,70,71,136, 137,162,163,190
5010353330	MDL/164	30
5010353331	MDL/165	30
5010353495	MDL/241	30
5010353496	MDL/240	30
5010353608	880/195	201
5010353702	385/ 50	136
5010367075	KER/249	191
5010379221	KER/ 82	7,28,159,187
5010379222	KER/ 83	7,28,159,187
5010441111	880/194	201
5010445661	385/161	135
5010445662	385/160	135
5010445793	385/145	136,137
5010468582	880/140	199
5010468593	880/100	198
5010468635	385/201	82,142
5010468636	385/200	82,142
5010468813	880/ 85	198

Cod. Originale O.E.M. Ref. OE Nummer	Cod. Covind Covind Ref. Covind Teilnummer	Pag.Cat. Page Cat. Seite
5010468879	PRM/142	70,71,136,137,162,163,190
5010468880	MDL/135	4,5
5010468941	880/142	199
5010491629	880/ 92	242
5010542948	385/525	148,149,244,245
5010544026	385/213	30,84,141
5010544027	385/212	30,84,141
5010544029	385/217	84,141,174,191
5010544030	385/216	84,141,174,191
5010544068	MDL/ 88	3
5010544069	MDL/ 89	3
5010544070	MDL/ 88	3
5010544306	MDL/ 90	26
5010544307	MDL/ 95	26
5010544308	MDL/ 90	26
5010544309	MDL/ 95	26
5010544527	385/215	30,83,141
5010544561	880/100	198
5010544563	880/ 85	198
5010560577	KER/ 80	7,28,186
5010574309	880/ 94	200
5010574311	880/ 95	200
5010578237	PRM/163	68
5010578238	PRM/162	68
5010578243	PRM/163	68
5010578244	PRM/162	68
5010578246	PRM/150	70,71
5010578248	PRM/145	70,71
5010578255	PRM/405	10,66
5010578255	PRM/410	11,67
5010578256	PRM/415	10,11,66,67
5010578315	PRM/109	60
5010578325	PRM/108	60
5010578335	PRM/102	60

Cod. Originale O.E.M. Ref. OE Nummer	Cod. Covind Covind Ref. Covind Teilnummer	Pag.Cat. Page Cat. Seite
5010578336	PRM/101	60
5010578342	PRM/ 80	57,61
5010578344	PRM/ 85	56,57,62
5010578346	PRM/ 82	56,57,62
5010578348	PRM/106	56,57,61
5010578350	PRM/107	56,57,61
5010578352	PRM/105	60
5010578354	PRM/104	60
5010578355	PRM/103	60
5010578376	PRM/243	83
5010578378	PRM/345	84
5010578381	PRM/245	84
5010578387	PRM/244	84
5010578392	PRM/245	84
5010578395	385/199	82
5010578396	385/198	82
5010578451	PRM/603	65
5010578452	PRM/605	65
5010578454	PRM/601	65
5010578475	PRM/602	65
5010578476	PRM/604	65
5010578478	PRM/600	65
5010578503	PRM/501	74
5010578504	PRM/500	72
5010578505	PRM/529	78
5010578506	PRM/528	76
5010578522	385/130	136,137
5010578534	PRM/150	70,71
5010578582	PRM/ 52	70,71
5010578586	PRM/ 50	70,71
5010578630	KER/120	162,163
5010578634	KER/145	162,163
5010578650	MDL/145	4,5
5010578659	MDL/161	3,159

OEMCOVIND

Tabelle Comparative :: Cross References :: Korrespondenztabelle

Cod. Originale O.E.M. Ref. OE Nummer	Cod. Covind Covind Ref. Covind Teilnummer	Pag.Cat. Page Cat. Seite
5010578660	MDL/160	3,159
5010578661	MDL/161	3,159
5010578665	MDL/161	3,159
5010578666	MDL/160	3,159
5010578667	MDL/160	3,159
5010578695	385/242	139
5010578696	385/243	139
5010578707	PRM/115	63
5010578754	PRM/320	82
5010578812	PRM/112	60
5010578813	PRM/111	60
5010578838	PRM/100	57,59
5010578839	PRM/ 53	70,71
5010578876	PRM/242	83
5010578878	PRM/344	84
5010578882	PRM/244	84
5010578888	MDL/120	4,5
5010578953	PRM/125	70,71
5010588488	MDL/ 96	26,27
5010610556	KER/230	175
5010610723	PRM/235	83,142
5010623020	PRM/ 99	62,135
5010623021	PRM/ 98	62,135
5010623057	PRM/513	15,19,75,79,167,171
5010623058	PRM/512	13,17,73,77,165,169
5010623108	MDL/ 50	4,5
5010623483	KER/ 50	162,163
5010623523	880/105	199
5010623600	PRM/100	57,59
5010623619	880/602	198
5010623620	880/603	198
5010623866	MDL/110	27
5010623867	MDL/100	27
5010623868	MDL/110	27

Cod. Originale O.E.M. Ref. OE Nummer	Cod. Covind Covind Ref. Covind Teilnummer	Pag.Cat. Page Cat. Seite
5010623869	MDL/100	27
5010623889	MDL/ 85	2
5010623890	MDL/ 80	2
5010628893	KER/ 90	158
5010628949	KER/110	160
5010628992	KER/103	158
5010629094	PRM/123	64
5010629095	PRM/122	64
5010640331	KER/233	175
5010640332	KER/232	175
5010641444	KER/250	174
5430065860	KER/219	191
5430065865	KER/218	191
7401079959	PRM/497	118,232
7403988730	PRM/700	124,125,152,153,183, 190,238,239,248,249
7420498623	PRM/515	108,114,116,224,228,230
7420514389	PRM/515	108,114,116,224,228,230
7420583442	PRM/516	114,115,118,228,229,232
7420583447	PRM/517	114,115,118,228,229,232
7420592772	PRM/514	112,113,118,232
7420714919	PRM/514	112,113,118,232
7420721840	PRM/510	108,110,112,114, 224,226,228
7420802348	PRM/631	122,151,182,236,246
7420802350	PRM/630	122,151,182,236,246
7420802353	PRM/632	122,151,182,236,246
7420819179	385/480	9,33,161,193
7420819613	PRM/ 98	62,135
7420819616	PRM/ 99	62,135
7420842821	PRM/619	123,155,237
7420842848	PRM/620	123,155,237
7420843281	PRM/496	118,232
7420843793	PRM/145	70,71

Cod. Originale O.E.M. Ref. OE Nummer	Cod. Covind Covind Ref. Covind Teilnummer	Pag.Cat. Page Cat. Seite
7420862795	PRM/504	13,15,17,19,73,75,77, 79,165,167,169,171
7420870164	KER/250	174
7420881197	880/720	198
7420896989	PRM/514	112,113,118,232
7420903722	PRM/509	15,75,79,167
7420903727	PRM/508	13,73,77,165
7420903745	PRM/507	75,79
7420903746	PRM/506	73,77
7420903880	PRM/505	73,75
7420903881	PRM/511	77,79
7420903882	PRM/503	75
7420903883	PRM/502	73
7420903885	PRM/527	79
7420903887	PRM/526	77
7420928937	PRM/102	60
7420928948	PRM/101	60
7420928953	PRM/ 90	56
7420928994	PRM/110	57
7420936768	PRM/525	108,109,114,115,116,117, 224,225,228,229,230,231
7420937410	MDL/400	8,32
7420937418	385/400	9,33,161,193
7420937430	MDL/400	8,32
7420937442	385/400	9,33,161,193
7420947987	MDL/619	24,38
7420973757	PRM/ 81	56,61
7420973762	PRM/ 80	57,61
7420973855	PRM/106	56,57,61
7420973875	PRM/ 82	56,57,62
7420973877	PRM/ 85	56,57,62
7420980740	KER/ 87	159,187
7421011688	385/494	121,150,235
7421011689	385/495	121,150,235

OEMCOVIND

Tabelle Comparative :: Cross References :: Korrespondenztabelle

Cod. Originale O.E.M. Ref. OE Nummer	Cod. Covind Covind Ref. Covind Teilnummer	Pag.Cat. Page Cat. Seite
7421015810	880/195	201
7421015813	880/194	201
7421025925	PRM/516	114,115,118,228,229,232
7421025926	PRM/517	114,115,118,228,229,232
7421031004	880/ 94	200
7421031018	880/ 95	200
7421087113	PRM/235	83,142
7421304658	385/245	140
7421304660	385/244	140
7421321475	RRT/115	46
7421321542	RRT/ 96	41
7421321554	RRT/196	41
7421321562	RRT/ 97	41
7421321565	RRT/197	41
7421326550	PRM/500	72
7421326551	PRM/528	76
7421924923	PRM/620	123,155,237
7421924924	PRM/619	123,155,237
7422189860	385/165	21,35,86,144,176,195
7422189860	385/175	21,35,86,144,176,195
7422189861	385/164	21,35,86,144,176,195
7422189861	385/174	21,35,86,144,176,195
7422709903	PRM/700	124,125,152,153,183, 190,238,239,248,249
7422800385	RRT/631	49
7422800386	RRT/630	49
7422800391	RRT/645	49
7423080010	RRT/632	49
7423292490	RRT/650	50
7423377591	RRT/238	47
7423530440	RRT/635	50
7423530441	RRT/634	50
7425982261	RRT/631	49
7425982262	RRT/630	49

Cod. Originale O.E.M. Ref. OE Nummer	Cod. Covind Covind Ref. Covind Teilnummer	Pag.Cat. Page Cat. Seite
7478493162	MDL/508	20,34,80,172,194
7482148692	RRT/215	47
7482221093	RRT/161	45
7482250945	RRT/160	45
7482252914	RRT/701	42
7482252916	RRT/700	42
7482275624	RRT/216	47
7482275869	RRT/155	44
7482275889	RRT/239	47
7482276014	RRT/145	43
7482282172	RRT/ 95	41
7482282179	RRT/ 94	41
7482282197	RRT/ 90	44
7482282217	RRT/105	46
7482282309	RRT/238	47
7482291434	RRT/ 98	42
7482291437	RRT/ 99	42
7482295644	RRT/150	44
7482317468	PRM/ 99	62,135
7482317469	PRM/ 98	62,135
7482342590	RRT/131	41
7482342591	RRT/130	41
7482376965	RRT/ 89	42
7482376967	RRT/ 88	42
7482491182	KER/ 90	158
7482497191	385/167	21,35,86,144,176,195
7482497192	385/166	21,35,86,144,176,195
7482497193	385/165	21,35,86,144,176,195
7482497193	385/175	21,35,86,144,176,195
7482497194	385/164	21,35,86,144,176,195
7482497194	385/174	21,35,86,144,176,195
7482510540	RRT/ 9	48
7482510542	RRT/ 8	48
7482510548	RRT/ 11	48

Cod. Originale O.E.M. Ref. OE Nummer	Cod. Covind Covind Ref. Covind Teilnummer	Pag.Cat. Page Cat. Seite
7482510549	RRT/ 10	48
7482516626	RRT/ 7	48
7482516638	RRT/ 6	48
7482560241	RRT/231	47
7482560243	RRT/230	47
7482567551	RRT/ 80	43
7482567573	RRT/ 93	41
7482567574	RRT/ 92	41
7482574835	RRT/241	47
7482574837	RRT/240	47
7482584431	KER/ 85	7,28,158,186
7482585763	RRT/125	43
7482588678	PRM/603	65
7482588692	PRM/602	65
7482590340	RRT/125	43
7482622240	RRT/600	42
7482622242	RRT/601	42
7482644956	PRM/415	10,11,66,67
7482648715	PRM/ 90	56
7482662037	PRM/119	62
7482662038	PRM/118	62
7482677299	PRM/110	57
7482690386	PRM/147	4,5,30,70,71,136, 137,162,163,190
7482701283	RRT/118	46
7482912803	PRM/120	64
7484507754	RRT/107	45
7484507758	RRT/106	45
7484507762	RRT/108	45
7484537795	RRT/140	46
7484538520	KER/ 50	162,163
7484539330	RRT/231	47
7484539334	RRT/230	47
7484541669	PRM/112	60

OEMCOVIND

Tabelle Comparative :: Cross References :: Korrespondenztabelle

Cod. Originale O.E.M. Ref. OE Nummer	Cod. Covind Covind Ref. Covind Teilnummer	Pag.Cat. Page Cat. Seite
7484541671	PRM/111	60
7484560317	RRT/231	47
7484560319	RRT/230	47
7484561115	MDL/508	20,34,80,172,194
7484561609	385/165	21,35,86,144,176,195
7484561609	385/175	21,35,86,144,176,195
7484561621	385/164	21,35,86,144,176,195
7484561621	385/174	21,35,86,144,176,195
7484567228	385/167	21,35,86,144,176,195
7484567230	385/166	21,35,86,144,176,195
7484575384	RRT/ 90	44
7484585204	RRT/630	49
7484585206	RRT/632	49
7484585208	RRT/631	49
7484585581	MDL/240	30
7484585653	MDL/241	30
7484812963	RRT/ 95	41
7484812967	RRT/ 94	41
-	PRM/ 95	56,58
-	PRM/155	70
-	PRM/420	10,11,66,67
-	PRM/518	116,117,118,230,231,232
-	PRM/519	116,117,118,230,231,232
-	PRM/522	13,17,73,77,165,169
-	PRM/523	15,19,75,79,167,171
-	PRM/530	72
-	PRM/531	74
-	PRM/532	72
-	PRM/533	74
-	PRM/534	76
-	PRM/535	78
-	PRM/536	76
-	PRM/537	78
-	PRM/710	124,125,152,153,183,

Cod. Originale O.E.M. Ref. OE Nummer	Cod. Covind Covind Ref. Covind Teilnummer	Pag.Cat. Page Cat. Seite
		190,238,239,248,249
DAF		
5001833310	XF0/517	146,147,149,245
5010623231	LF0/501	14,166
5010623232	LF0/500	12,164
5010623246	LF0/503	18,170
5010623247	LF0/502	16,168
5600464823	LF0/ 3	22,36,87,145,177,196
5600464824	LF0/ 2	22,36,87,145,177,196
7420862779	LF0/506	13,15,17,19,165,167,169,171
7420862800	LF0/507	13,15,17,19,165,167,169,171
7420862810	LF0/505	15,19,167,171
7420862815	LF0/504	13,17,165,169
7420903723	LF0/509	19,171
7420903732	LF0/508	17,169
7421326526	LF0/502	16,168
7421326527	LF0/500	12,164
-	LF0/510	12,16,164,168
-	LF0/511	14,18,166,170
-	LF0/512	12,16,164,168
-	LF0/513	14,18,166,170
-	XF0/670	23,37,156,237,247
IVECO		
41026756	240/655	23,37,126,154,240
99430053	240/650	23,37,126,154,240
500025779	560/670	126,154
5010231957	540/135	2,68
5010306792	540/135	2,68
7484538758	540/135	2,68
MERCEDES-BENZ		
5001823641	641/525	146,148,244
5001864551	943/670	23,37,123,156,247
VOLVO		
5010441020	0FH/190	201

Cod. Originale O.E.M. Ref. OE Nummer	Cod. Covind Covind Ref. Covind Teilnummer	Pag.Cat. Page Cat. Seite
7420382890	0FH/526	120,234
7420383038	0FH/527	120,234
7420466894	0FH/522	120,234
7420518311	2FH/619	126
7420583434	2FH/513	108,110,112,114,224,226,228
7420583440	2FH/514	108,110,112,114,224,226,228
7420583488	2FH/505	108,109,110,111,112,113, 118,120,224,225,226, 227,232,234
7420726748	2FH/515	108,109,116,117,224, 225,230,231
7420740695	0FH/675	23,37,123,156,183,192
7420748790	2FH/505	108,109,110,111,112,113,118, 120,224,225,226,227,232,234
7420771757	2FH/505	108,109,110,111,112,113,118, 120,224,225,226,227,232,234
7420936772	2FH/520	110,111,112,113,114,115, 226,227,228,229,232
7421090272	2FH/528	121,180
7421094383	3FH/530	98,99,100,101,102,103, 180,181,214,215,216, 217,218,219
7421094387	3FH/530	98,99,100,101,102,103, 180,181,214,215,216, 217,218,219
7421094388	3FH/520	104,105,106,107,220, 221,222,223
7421094389	3FH/535	94,95,96,97,210,211,212,213
7421094390	3FH/540	52,53,88,89,90, 91,92,93,178,179, 204,205,206,207,208,209
7421094391	3FH/515	52,53,54,88,89,92,93,94,95, 98,99,100,101,104,105,119, 178,179,180,181,204,205,

Cod. Originale O.E.M. Ref. OE Nummer	Cod. Covind Covind Ref. Covind Teilnummer	Pag.Cat. Page Cat. Seite	Cod. Originale O.E.M. Ref. OE Nummer	Cod. Covind Covind Ref. Covind Teilnummer	Pag.Cat. Page Cat. Seite	Cod. Originale O.E.M. Ref. OE Nummer	Cod. Covind Covind Ref. Covind Teilnummer	Pag.Cat. Page Cat. Seite
	208,209,210,211,214,215, 216,217,220,221,233			107,119,206,207,212,213, 218,219,222,223,233		-	PDS/360	6,31,85,143,175,192, 202,243,253,257,261
7421094392	3FH/522 54,90,91,96,97,102,103,106, 107,119,206,207,212,213, 218,219,222,223,233		7422087684	3FH/515 52,53,54,88,89,92,93,94,95, 98,99,100,101,104,105,119, 178,179,180,181,204,205,208, 209,210,211,214,215,216,217, 220,221,233				
7421094393	3FH/523 54,90,91,96,97,102,103,106, 107,119,206,207,212,213, 218,219,222,223,233		7422087701	3FH/522 54,90,91,96,97,102,103, 106,107,119,206,207,212, 213,218,219,222,223,233				
7421094394	3FH/525 54,88,89,90,91,94,95,96,97, 98,99,102,103,104,105,106, 107,119,204,205,206,207,210, 211,212,213,214,215,218, 219,220,221,222,223,233		7422087703	3FH/523 54,90,91,96,97,102,103,106, 107,119,206,207,212,213, 218,219,222,223,233				
7421094400	3FH/525 54,88,89,90,91,94,95,96,97, 98,99,102,103,104,105,106, 107,119,204,205,206,207,210, 211,212,213,214,215,218,219, 220,221,222,223,233		7422192007	3FH/528 54,119,233				
7421094406	3FH/517 54,119		7422192010	3FH/527 54,119,233				
7421094410	3FH/528 54,119,233		7422192015	3FH/532 54,119,233				
7421094411	3FH/527 54,119,233		7482335593	0FH/675 23,37,123,156,183,192				
7421094413	3FH/532 54,119,233		7421094456+	3FH/526 53,54,93,119,179,209,233				
7421094447	3FH/524 52,53,92,93,100,178, 179,180,208,209,216		7421094454	3FH/815 52,53,92,93,178,179, 208,209				
7421094457	3FH/510 52,88,90,92,94,96,98,100, 102,104,106,178,180,204, 206,208,210,212,214,216, 218,220,222		ACCESSORI					
7421213202	2FH/526 121,180		-	930/001 124,125,152,153,238, 239,248,249				
7421281405	0FH/675 23,37,123,156,183,192		-	930/002 124,125,152,153,238, 239,248,249				
7421305345	3FH/522 54,90,91,96,97,102,103,106, 107,119,206,207,212,213, 218,219,222,223,233		-	930/033 124,125,152,153,238, 239,248,249				
7421305346	3FH/523 54,90,91,96,97,102,103,106,		-	930/100 124,125,152,153,238, 239,248,249				
			-	930/101 124,125,152,153,238, 239,248,249				
			-	930/200 124,125,152,153,238, 239,248,249				

COVINDOEM

Tabelle Comparative :: Cross References :: Korrespondenztabelle

Cod. Covind Covind Ref. Covind Teilnummer	Cod. Originale O.E.M. Ref. OE Nummer	Pag.Cat. Page Cat. Seite
298/R70	5000739385	261
298/R71	5000739384	261
385/ 6	5010225929	22,36,87,145,177,196
385/ 7	5010225928	22,36,87,145,177,196
385/ 50	5010353702	136
385/ 90	5010225815	130
385/ 90	5010301881	130
385/ 95	5010225819	131
385/ 95	5010301741	131
385/ 98	5010225822	130,131,132,133
385/ 98	5010301749	130,131,132,133
385/ 99	5010225821	130,131,132,133
385/ 99	5010301748	130,131,132,133
385/100	5010225813	132
385/105	5010225817	133
385/106	5010301143	130,131,132,133
385/107	5010301144	130,131,132,133
385/130	5010225061	136,137
385/130	5010578522	136,137
385/131	5001834565	85,143
385/132	5001834559	134
385/133	5001834560	134
385/134	5001834442	134,187
385/135	5001834444	134,187
385/136	5001834445	134
385/137	5001834446	134
385/138	5001862030	6,22,31,36,65,87,143, 145,174,177,192, 196,202,243
385/145	5010445793	136,137
385/145	5010225797	136,137
385/145	5010301971	136,137
385/145	0018175006 *	136,137
385/145	5010301926 *	136,137
385/160	5010445662	135
385/160	5010225045	135
385/161	5010445661	135

Cod. Covind Covind Ref. Covind Teilnummer	Cod. Originale O.E.M. Ref. OE Nummer	Pag.Cat. Page Cat. Seite
385/161	5010301278	135
385/164	7484561621	21,35,86,144,176,195
385/164	7422189861	21,35,86,144,176,195
385/164	5010301994	21,35,86,144,176,195
385/164	7482497194	21,35,86,144,176,195
385/165	7484561609	21,35,86,144,176,195
385/165	7422189860	21,35,86,144,176,195
385/165	5010301993	21,35,86,144,176,195
385/165	7482497193	21,35,86,144,176,195
385/166	7484567230	21,35,86,144,176,195
385/166	5010301992	21,35,86,144,176,195
385/166	7482497192	21,35,86,144,176,195
385/167	7484567228	21,35,86,144,176,195
385/167	5010301991	21,35,86,144,176,195
385/167	7482497191	21,35,86,144,176,195
385/170	5010220068	21,35,86,144,176,195
385/171	5010220067	21,35,86,144,176,195
385/174	7484561621	21,35,86,144,176,195
385/174	7422189861	21,35,86,144,176,195
385/174	5010301994	21,35,86,144,176,195
385/174	7482497194	21,35,86,144,176,195
385/175	7484561609	21,35,86,144,176,195
385/175	7422189860	21,35,86,144,176,195
385/175	5010301993	21,35,86,144,176,195
385/175	7482497193	21,35,86,144,176,195
385/194	5001858130	22,36,87,145,177,196
385/194	5001836268	22,36,87,145,177,196
385/195	5001858129	22,36,87,145,177,196
385/195	5001836267	22,36,87,145,177,196
385/196	5001829808	21,35,86,144,176,195
385/196	5010227147	21,35,86,144,176,195
385/196	5010227148	21,35,86,144,176,195
385/198	5010578396	82
385/199	5010578395	82
385/200	5010468636	82,142
385/200	5010353004	82,142
385/201	5010468635	82,142

Cod. Covind Covind Ref. Covind Teilnummer	Cod. Originale O.E.M. Ref. OE Nummer	Pag.Cat. Page Cat. Seite
385/201	5010353003	82,142
385/210	5010225181	82,83,141,142,191
385/212	5010544027	30,84,141
385/213	5010544026	30,84,141
385/215	5010225398	30,83,141
385/215	5010544527	30,83,141
385/216	5010544030	84,141,174,191
385/217	5010544029	84,141,174,191
385/240	5010225722	138
385/240	5010225069	138
385/241	5010225068	138
385/242	5010578695	139
385/243	5010578696	139
385/244	7421304660	140
385/245	7421304658	140
385/400	7420937418	9,33,161,193
385/400	7420937442	9,33,161,193
385/480	7420819179	9,33,161,193
385/491	5010230744	150
385/492	5010132431	150
385/493	5010132430	150
385/494	7421011688	121,150,235
385/495	7421011689	121,150,235
385/505	5001856184	146,148,244
385/510	5001842757	146,148,244
385/515	5010228158	146,147
385/520	5010228253	146,147
385/525	5010314953	148,149,244,245
385/525	5010542948	148,149,244,245
385/527	5001856195	148,149,244,245
385/527	5001856193	148,149,244,245
385/527	5010314969	148,149,244,245
385/530	5010314951	148,149,244,245
385/540	5010314952	148,149,244,245
385/550	5010132441	146,147
385/550	5010228089	146,147
385/600	5010231670	134

COVINDOEM

Tabelle Comparative :: Cross References :: Korrespondenztabelle

Cod. Covind Covind Ref. Covind Teilnummer	Cod. Originale O.E.M. Ref. OE Nummer	Pag.Cat. Page Cat. Seite
385/601	5010231669	134
385/619	5010305054	155
385/700	5010231850	135,186
385/701	5010231849	135,186
880/ 85	5010544563	198
880/ 85	5010468813	198
880/ 92	5010219008	242
880/ 92	5010491629	242
880/ 93	5010219006	242
880/ 93	5010139061	242
880/ 94	5010574309	200
880/ 94	7421031004	200
880/ 95	5010574311	200
880/ 95	7421031018	200
880/100	5010544561	198
880/100	5010468593	198
880/105	5010623523	199
880/130	5010271807	202,243
880/140	5010468582	199
880/142	5010468941	199
880/194	7421015813	201
880/194	5010441111	201
880/195	7421015810	201
880/195	5010353608	201
880/602	5010623619	198
880/603	5010623620	198
880/720	7420881197	198
880/720	5010312972	198
880/820	5000938526	201,242
893/S20	5000421485	253
893/S21	5000421484	253
895/G24	5010093910	257
895/G25	5010093909	257
KER/ 50	7484538520	162,163
KER/ 50	5010623483	162,163
KER/ 80	5010225412	7,28,186
KER/ 80	5010560577	7,28,186

Cod. Covind Covind Ref. Covind Teilnummer	Cod. Originale O.E.M. Ref. OE Nummer	Pag.Cat. Page Cat. Seite
KER/ 82	5010306857	7,28,159,187
KER/ 82	5010379221	7,28,159,187
KER/ 83	5010306813	7,28,159,187
KER/ 83	5010379222	7,28,159,187
KER/ 85	7482584431	7,28,158,186
KER/ 85	5010225411	7,28,158,186
KER/ 87	5010301249	159,187
KER/ 87	7420980740	159,187
KER/ 90	7482491182	158
KER/ 90	5010628893	158
KER/ 91	5010321461	186
KER/103	5010628992	158
KER/105	5010282362	188
KER/110	5010628949	160
KER/120	5010578630	162,163
KER/145	5010578634	162,163
KER/145	5010623086 *	162,163
KER/145	5010623087 *	162,163
KER/200	5010301448	191
KER/200	5010301825	191
KER/201	5010301447	191
KER/201	5010301824	191
KER/218	5430065865	191
KER/219	5430065860	191
KER/230	5010610556	175
KER/232	5010640332	175
KER/233	5010640331	175
KER/240	5010225393	174,191
KER/241	5010225392	174,191
KER/249	5010367075	191
KER/250	7420870164	174
KER/250	5010641444	174
KER/619	5010314693	190
MDL/ 50	5010623108	4,5
MDL/ 80	5010623890	2
MDL/ 85	5010623889	2
MDL/ 88	5010544070	3

Cod. Covind Covind Ref. Covind Teilnummer	Cod. Originale O.E.M. Ref. OE Nummer	Pag.Cat. Page Cat. Seite
MDL/ 88	5010544068	3
MDL/ 89	5010544069	3
MDL/ 90	5010544308	26
MDL/ 90	5010544306	26
MDL/ 95	5010544309	26
MDL/ 95	5010544307	26
MDL/ 96	5010588488	26,27
MDL/100	5010623869	27
MDL/100	5010623867	27
MDL/110	5010623868	27
MDL/110	5010623866	27
MDL/120	5010578888	4,5
MDL/135	5010468880	4,5
MDL/136	5001853996	3,27
MDL/137	5001853998	3,27
MDL/145	5010578650	4,5
MDL/145	5010623086 *	4,5
MDL/145	5010623087 *	4,5
MDL/160	5010578660	3,159
MDL/160	5010578666	3,159
MDL/160	5010578667	3,159
MDL/161	5010578659	3,159
MDL/161	5010578661	3,159
MDL/161	5010578665	3,159
MDL/164	5010353330	30
MDL/165	5010353331	30
MDL/240	7484585581	30
MDL/240	5010353496	30
MDL/241	7484585653	30
MDL/241	5010353495	30
MDL/400	7420937430	8,32
MDL/400	7420937410	8,32
MDL/508	7478493162	20,34,80,172,194
MDL/508	7484561115	20,34,80,172,194
MDL/820	5010220975	6,31
MDL/619	7420947987	24,38
PRM/ 50	5010578586	70,71

* Questo codice si riferisce ad un componente del kit indicato | * This item refers to a component of the indicated kit | * Diese Ref.-Nr. bezieht sich auf ein Teil des angegebenen Satzes

Cod. Covind	Cod. Originale	Pag.Cat.
Covind Ref.	O.E.M. Ref.	Page Cat.
Covind Teilnummer	OE Nummer	Seite
PRM/ 52	5010578582	70,71
PRM/ 53	5010578839	70,71
PRM/ 80	7420973762	57,61
PRM/ 80	5010578342	57,61
PRM/ 81	7420973757	56,61
PRM/ 82	7420973875	56,57,62
PRM/ 82	5010578346	56,57,62
PRM/ 85	7420973877	56,57,62
PRM/ 85	5010578344	56,57,62
PRM/ 90	7482648715	56
PRM/ 90	7420928953	56
PRM/ 90	8200580935 *	56
PRM/ 90	5001868134 *	56
PRM/ 95	-	56,58
PRM/ 95	8200580935 *	56,58
PRM/ 95	5001868134 *	56,58
PRM/ 98	7482317469	62,135
PRM/ 98	5010623021	62,135
PRM/ 98	7420819613	62,135
PRM/ 99	7482317468	62,135
PRM/ 99	5010623020	62,135
PRM/ 99	7420819616	62,135
PRM/100	5010623600	57,59
PRM/100	5010578838	57,59
PRM/100	8200580935 *	57,59
PRM/100	5001868134 *	57,59
PRM/101	5010578336	60
PRM/101	7420928948	60
PRM/102	5010578335	60
PRM/102	7420928937	60
PRM/103	5010578355	60
PRM/104	5010578354	60
PRM/105	5010578352	60
PRM/106	5010578348	56,57,61
PRM/106	7420973855	56,57,61
PRM/107	5010578350	56,57,61
PRM/108	5010578325	60

Cod. Covind	Cod. Originale	Pag.Cat.
Covind Ref.	O.E.M. Ref.	Page Cat.
Covind Teilnummer	OE Nummer	Seite
PRM/109	5010578315	60
PRM/110	7482677299	57
PRM/110	7420928994	57
PRM/110	8200580935 *	57
PRM/110	5001868134 *	57
PRM/111	7484541671	60
PRM/111	5010578813	60
PRM/112	7484541669	60
PRM/112	5010578812	60
PRM/115	5010578707	63
PRM/118	7482662038	62
PRM/119	7482662037	62
PRM/120	7482912803	64
PRM/122	5010629095	64
PRM/123	5010629094	64
PRM/125	5010578953	70,71
PRM/142	5010468879	70,71,136,137,162,163,190
PRM/142	5010225459	70,71,136,137,162,163,190
PRM/145	5010578248	70,71
PRM/145	7420843793	70,71
PRM/147	7482690386	4,5,30,70,71,136,137,162,163,190
PRM/147	5010353170	4,5,30,70,71,136,137,162,163,190
PRM/150	5010578534	70,71
PRM/150	5010578246	70,71
PRM/155	-	70
PRM/162	5010578238	68
PRM/162	5010578244	68
PRM/163	5010578237	68
PRM/163	5010578243	68
PRM/235	7421087113	83,142
PRM/235	5010610723	83,142
PRM/242	5010578876	83
PRM/243	5010578376	83
PRM/244	5010578387	84
PRM/244	5010578882	84

Cod. Covind	Cod. Originale	Pag.Cat.
Covind Ref.	O.E.M. Ref.	Page Cat.
Covind Teilnummer	OE Nummer	Seite
PRM/245	5010578381	84
PRM/245	5010578392	84
PRM/320	5010578754	82
PRM/344	5010578878	84
PRM/345	5010578378	84
PRM/405	5010578255	10,66
PRM/410	5010578255	11,67
PRM/415	7482644956	10,11,66,67
PRM/415	5010578256	10,11,66,67
PRM/420	-	10,11,66,67
PRM/496	7420843281	118,232
PRM/497	7401079959	118,232
PRM/500	7421326550	72
PRM/500	5010578504	72
PRM/501	5010578503	74
PRM/502	7420903883	73
PRM/503	7420903882	75
PRM/504	7420862795	13,15,17,19,73,75,77,79,165,167,169,171
PRM/505	7420903880	73,75
PRM/506	7420903746	73,77
PRM/507	7420903745	75,79
PRM/508	7420903727	13,73,77,165
PRM/509	7420903722	15,75,79,167
PRM/510	7420721840	108,110,112,114,224,226,228
PRM/511	7420903881	77,79
PRM/512	5010623058	13,17,73,77,165,169
PRM/513	5010623057	15,19,75,79,167,171
PRM/514	7420592772	112,113,118,232
PRM/514	7420714919	112,113,118,232
PRM/514	7420896989	112,113,118,232
PRM/515	7420498623	108,114,116,224,228,230
PRM/515	7420514389	108,114,116,224,228,230
PRM/516	7420583442	114,115,118,228,229,232
PRM/516	7421025925	114,115,118,228,229,232
PRM/517	7420583447	114,115,118,228,229,232

COVINDOEM

Tabelle Comparative :: Cross References :: Korrespondenztabelle

Cod. Covind	Cod. Originale	Pag.Cat.
Covind Ref.	O.E.M. Ref.	Page Cat.
Covind Teilnummer	OE Nummer	Seite
PRM/517	7421025926	114,115,118,228,229,232
PRM/518	-	116,117,118,230,231,232
PRM/519	-	116,117,118,230,231,232
PRM/522	-	13,17,73,77,165,169
PRM/523	-	15,19,75,79,167,171
PRM/525	7420936768	108,109,114,115,116,117,224,225,228,229,230,231
PRM/526	7420903887	77
PRM/527	7420903885	79
PRM/528	5010578506	76
PRM/528	7421326551	76
PRM/529	5010578505	78
PRM/530	-	72
PRM/531	-	74
PRM/532	-	72
PRM/533	-	74
PRM/534	-	76
PRM/535	-	78
PRM/536	-	76
PRM/537	-	78
PRM/600	5010578478	65
PRM/601	5010578454	65
PRM/602	5010578475	65
PRM/602	7482588692	65
PRM/603	5010578451	65
PRM/603	7482588678	65
PRM/604	5010578476	65
PRM/605	5010578452	65
PRM/619	7421924924	123,155,237
PRM/619	7420842821	123,155,237
PRM/620	7421924923	123,155,237
PRM/620	7420842848	123,155,237
PRM/630	7420802350	122,151,182,236,246
PRM/631	7420802348	122,151,182,236,246
PRM/632	7420802353	122,151,182,236,246
PRM/700	7422709903	124,125,152,153,183,190,238,239,248,249

Cod. Covind	Cod. Originale	Pag.Cat.
Covind Ref.	O.E.M. Ref.	Page Cat.
Covind Teilnummer	OE Nummer	Seite
PRM/700	7403988730	124,125,152,153,183,190,238,239,248,249
PRM/710	-	124,125,152,153,183,190,238,239,248,249
PRM/820	5010220413	68,135,159,192
RRT/ 10	7482510549	48
RRT/ 11	7482510548	48
RRT/ 6	7482516638	48
RRT/ 7	7482516626	48
RRT/ 8	7482510542	48
RRT/ 9	7482510540	48
RRT/ 80	7482567551	43
RRT/ 88	7482376967	42
RRT/ 89	7482376965	42
RRT/ 90	7484575384	44
RRT/ 90	7482282197	44
RRT/ 92	7482567574	41
RRT/ 93	7482567573	41
RRT/ 94	7484812967	41
RRT/ 94	7482282179	41
RRT/ 95	7484812963	41
RRT/ 95	7482282172	41
RRT/ 96	7421321542	41
RRT/ 97	7421321562	41
RRT/ 98	7482291434	42
RRT/ 99	7482291437	42
RRT/105	7482282217	46
RRT/106	7484507758	45
RRT/107	7484507754	45
RRT/108	7484507762	45
RRT/115	7421321475	46
RRT/118	7482701283	46
RRT/125	7482585763	43
RRT/125	7482590340	43
RRT/130	7482342591	41
RRT/131	7482342590	41
RRT/140	7484537795	46

Cod. Covind	Cod. Originale	Pag.Cat.
Covind Ref.	O.E.M. Ref.	Page Cat.
Covind Teilnummer	OE Nummer	Seite
RRT/145	7482276014	43
RRT/150	7482295644	44
RRT/155	7482275869	44
RRT/160	7482250945	45
RRT/161	7482221093	45
RRT/196	7421321554	41
RRT/197	7421321565	41
RRT/215	7482148692	47
RRT/216	7482275624	47
RRT/230	7484560319	47
RRT/230	7484539334	47
RRT/230	7482560243	47
RRT/231	7484560317	47
RRT/231	7484539330	47
RRT/231	7482560241	47
RRT/238	7423377591	47
RRT/238	7482282309	47
RRT/239	7482275889	47
RRT/240	7482574837	47
RRT/241	7482574835	47
RRT/600	7482622240	42
RRT/601	7482622242	42
RRT/630	7422800386	49
RRT/630	7425982262	49
RRT/630	7484585204	49
RRT/631	7422800385	49
RRT/631	7425982261	49
RRT/631	7484585208	49
RRT/632	7423080010	49
RRT/632	7484585206	49
RRT/634	7423530441	50
RRT/635	7423530440	50
RRT/645	7422800391	49
RRT/650	7423292490	50
RRT/700	7482252916	42
RRT/701	7482252914	42

* Questo codice si riferisce ad un componente del kit indicato | * This item refers to a component of the indicated kit | * Diese Ref.-Nr. bezieht sich auf ein Teil des angegebenen Satzes

COVINDOEM

Tabelle Comparative :: Cross References :: Korrespondenztabelle

Cod. Covind Covind Ref. Covind Teilnummer	Cod. Originale O.E.M. Ref. OE Nummer	Pag.Cat. Page Cat. Seite
DAF		
LF0/ 2	5600464824	22,36,87,145,177,196
LF0/ 3	5600464823	22,36,87,145,177,196
LF0/500	5010623232	12,164
LF0/500	7421326527	12,164
LF0/501	5010623231	14,166
LF0/502	5010623247	16,168
LF0/502	7421326526	16,168
LF0/503	5010623246	18,170
LF0/504	7420862815	13,17,165,169
LF0/505	7420862810	15,19,167,171
LF0/506	7420862779	13,15,17,19,165, 167,169,171
LF0/507	7420862800	13,15,17,19,165, 167,169,171
LF0/508	7420903732	17,169
LF0/509	7420903723	19,171
LF0/510	-	12,16,164,168
LF0/511	-	14,18,166,170
LF0/512	-	12,16,164,168
LF0/513	-	14,18,166,170
XFO/517	5001833310	146,147,149,245
XFO/670	-	23,37,156,237,247
IVECO		
240/650	99430053	23,37,126,154,240
240/655	41026756	23,37,126,154,240
540/135	5010231957	2,68
540/135	5010306792	2,68
540/135	7484538758	2,68
560/670	500025779	126,154
MERCEDES-BENZ		
641/525	5001823641	146,148,244
943/670	5001864551	23,37,123,156,247
VOLVO		
OFH/190	5010441020	201
OFH/522	7420466894	120,234
OFH/526	7420382890	120,234

Cod. Covind Covind Ref. Covind Teilnummer	Cod. Originale O.E.M. Ref. OE Nummer	Pag.Cat. Page Cat. Seite
OFH/527	7420383038	120,234
OFH/675	7482335593	23,37,123,156,183,192
OFH/675	7421281405	23,37,123,156,183,192
OFH/675	7420740695	23,37,123,156,183,192
2FH/505	7420771757	108,109,110,111,112, 113,118,120,224,225, 226,227,232,234
2FH/505	7420583488	108,109,110,111,112, 113,118,120,224,225, 226,227,232,234
2FH/505	7420748790	108,109,110,111,112, 113,118,120,224,225, 226,227,232,234
2FH/513	7420583434	108,110,112,114, 224,226,228
2FH/514	7420583440	108,110,112,114, 224,226,228
2FH/515	7420726748	108,109,116,117, 224,225,230,231
2FH/520	7420936772	110,111,112,113,114, 115,226,227, 228,229,232
2FH/526	7421213202	121,180
2FH/528	7421090272	121,180
2FH/619	7420518311	126
3FH/510	7421094457	52,88,90,92,94,96,98, 100,102,104,106,178, 180,204,206,208,210, 212,214,216,218,220,222
3FH/515	7421094391	52,53,54,88,89,92,93,94, 95,98,99,100,101,104,105, 119,178,179,180,181,204, 205,208,209,210,211,214, 215,216,217,220,221,233
3FH/515	7422087684	52,53,54,88,89,92,93,94, 95,98,99,100,101,104,105, 119,178,179,180,181,204,

Cod. Covind Covind Ref. Covind Teilnummer	Cod. Originale O.E.M. Ref. OE Nummer	Pag.Cat. Page Cat. Seite
		205,208,209,210,211,214, 215,216,217,220,221,233
3FH/517	7421094406	54,119
3FH/520	7421094388	104,105,106,107, 220,221,222,223
3FH/522	7421094392	54,90,91,96,97,102,103, 106,107,119,206,207, 212,213,218,219, 222,223,233
3FH/522	7421305345	54,90,91,96,97,102,103, 106,107,119,206,207, 212,213,218,219, 222,223,233
3FH/522	7422087701	54,90,91,96,97,102,103, 106,107,119,206,207, 212,213,218,219, 222,223,233
3FH/523	7421094393	54,90,91,96,97,102,103, 106,107,119,206,207, 212,213,218,219, 222,223,233
3FH/523	7421305346	54,90,91,96,97,102,103, 106,107,119,206,207, 212,213,218,219, 222,223,233
3FH/523	7422087703	54,90,91,96,97,102,103, 106,107,119,206,207, 212,213,218,219, 222,223,233
3FH/524	7421094447	52,53,92,93,100,178, 179,180,208,209,216
3FH/525	7421094394	54,88,89,90,91,94,95, 96,97,98,99,102,103, 104,105,106,107,119, 204,205,206,207,210, 211,212,213,214,215, 218,219,220,221,

COVINDOEM

Tabelle Comparative :: Cross References :: Korrespondenztabelle

Cod. Covind Covind Ref. Covind Teilnummer	Cod. Originale O.E.M. Ref. OE Nummer	Pag.Cat. Page Cat. Seite	Cod. Covind Covind Ref. Covind Teilnummer	Cod. Originale O.E.M. Ref. OE Nummer	Pag.Cat. Page Cat. Seite	Cod. Covind Covind Ref. Covind Teilnummer	Cod. Originale O.E.M. Ref. OE Nummer	Pag.Cat. Page Cat. Seite
		222,223,233			202,243,253,257,261			
3FH/525	7421094400	54,88,89,90,91,94,95, 96,97,98,99,102,103, 104,105,106,107,119, 204,205,206,207,210, 211,212,213,214,215, 218,219,220,221, 222,223,233						
3FH/526	7421094456+ 7421094454	53,54,93,119,179, 209,233						
3FH/527	7422192010	54,119,233						
3FH/527	7421094411	54,119,233						
3FH/528	7422192007	54,119,233						
3FH/528	7421094410	54,119,233						
3FH/530	7421094383	98,99,100,101,102,103, 180,181,214,215,216, 217,218,219						
3FH/530	7421094387	98,99,100,101,102,103, 180,181,214,215,216, 217,218,219						
3FH/532	7422192015	54,119,233						
3FH/532	7421094413	54,119,233						
3FH/535	7421094389	94,95,96,97,210, 211,212,213						
3FH/540	7421094390	52,53,88,89,90,91,92,93, 178,179,204,205,206, 207,208,209						
3FH/815	-	52,53,92,93,178,179,208,209						
ACCESSORI								
930/001	-	124,125,152,153,238,239,248,249						
930/002	-	124,125,152,153,238,239,248,249						
930/033	-	124,125,152,153,238,239,248,249						
930/100	-	124,125,152,153,238,239,248,249						
930/101	-	124,125,152,153,238,239,248,249						
930/200	-	124,125,152,153,238,239,248,249						
PDS/360	-	6,31,85,143,175,192,						

gallery





applicabile a | suitable to | verwendbar für

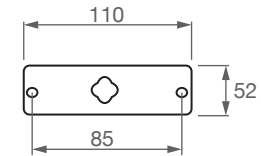
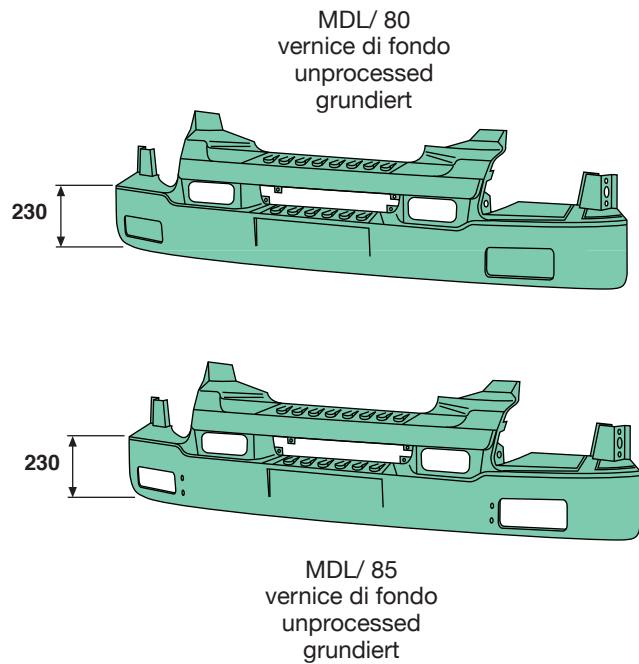
1

MDL
MIDLUM

seconda serie - second version - zweite Serie

MIDLUM seconda serie - second version - zweite Serie

540/135 d-s|r-h|l-h|rechts-links



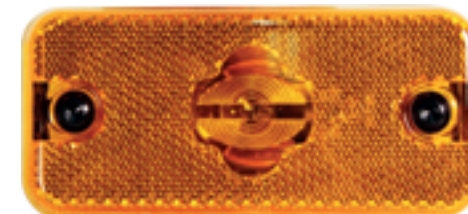
540/135
d|s-rh|lh
rechts|links



MDL/ 80
O.E.M. 5010623890

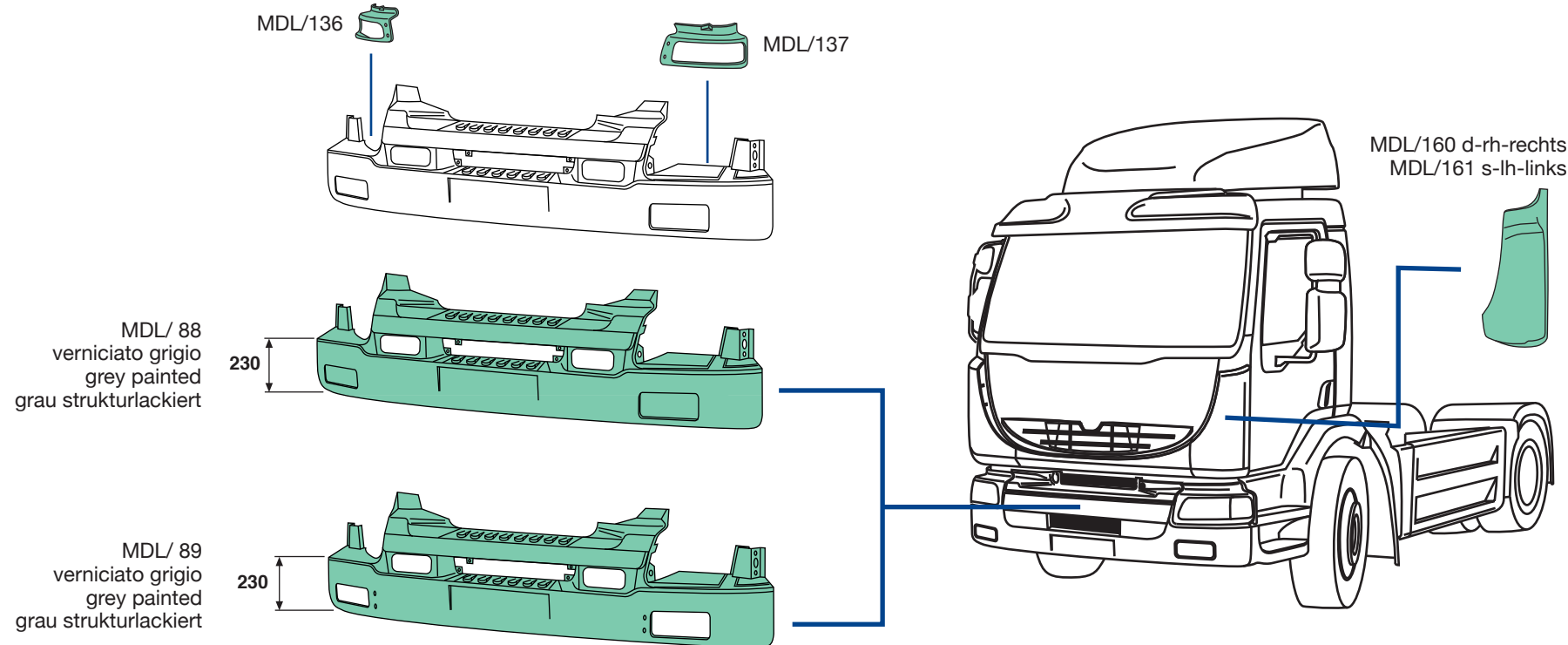


MDL/ 85
O.E.M. 5010623889



540/135
O.E.M. 5010231957

MIDLUM seconda serie - second version - zweite Serie



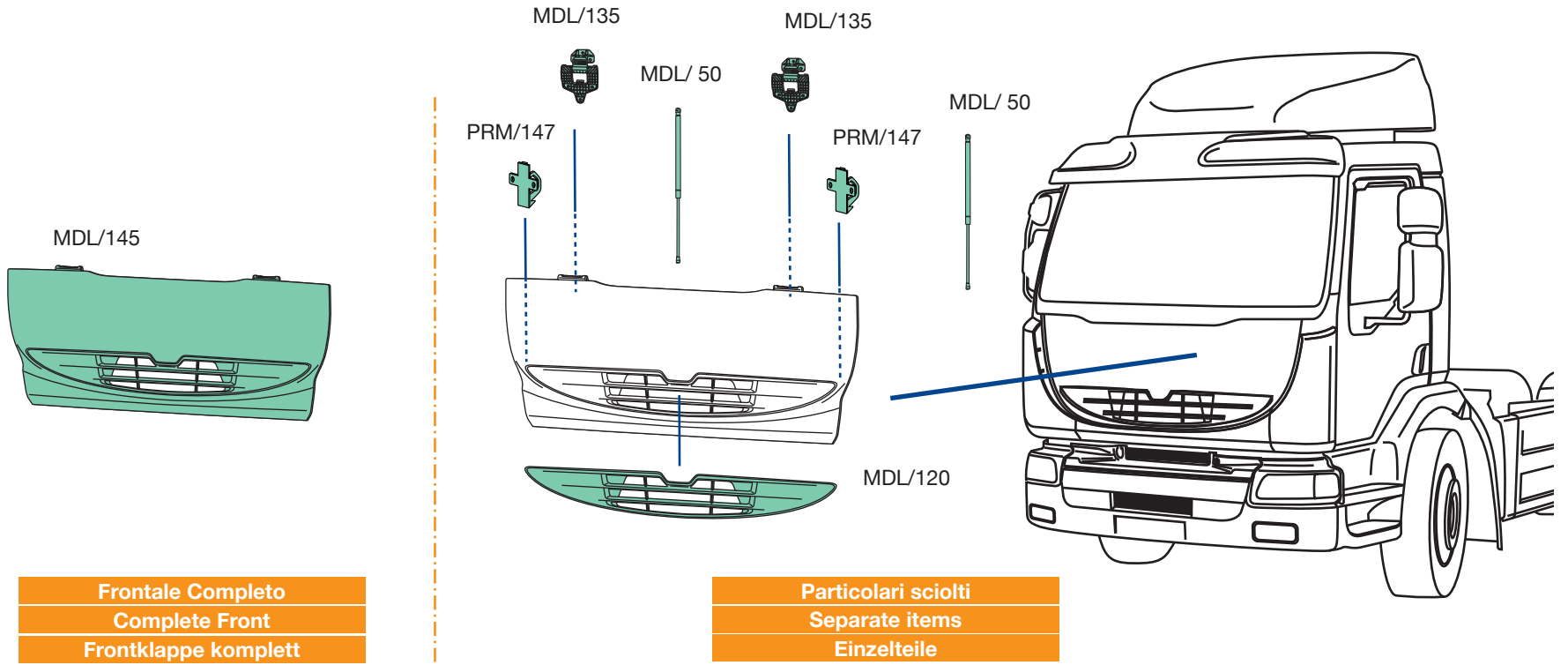
MDL/ 88
O.E.M. 5010544070

MDL/ 89
O.E.M. 5010544069

MDL/136
O.E.M. 5001853996
MDL/137
O.E.M. 5001853998

MDL/160
O.E.M. 5010578660
MDL/161
O.E.M. 5010578659

MIDLUM seconda serie - second version - zweite Serie





MDL/145 O.E.M. 5010578650

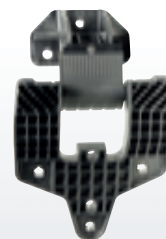
**KIT
Satz**



+



+



+



+



(*) 2 pz. - pcs. - Stk.

A

MDL/120
O.E.M. 5010578888

B

MDL/ 50(*)
O.E.M. 5010623108

C

MDL/135(*)
O.E.M. 5010468880

D

PRM/147(*)
O.E.M. 7482690386

E

O.E.M. 5010623087 d-rh-rechts
O.E.M. 5010623086 s-lh-links

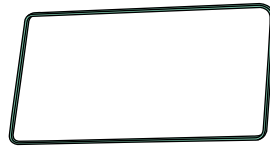
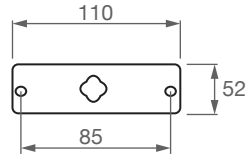
applicabile a I suitable to I verwendbar für:

MIDLUM seconda serie - second version - zweite Serie

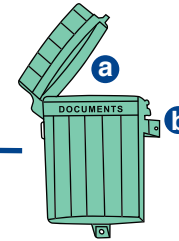
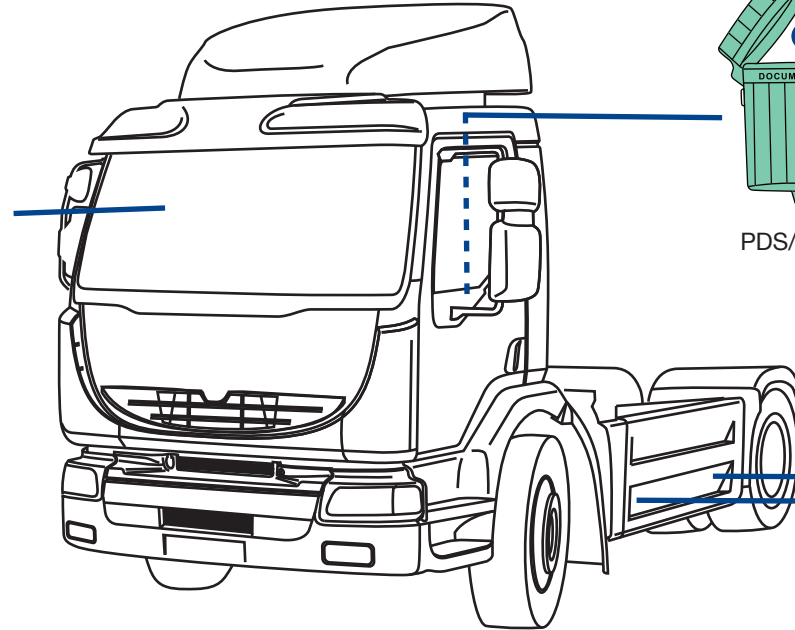
385/138 d-s|rh-lh|rechts-links



E

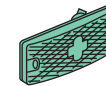
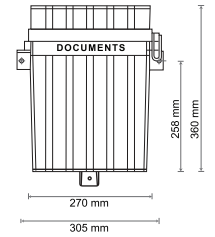


MDL/820



PDS/360

PDS/360



385/138
d|s-rh|lh
rechts|links



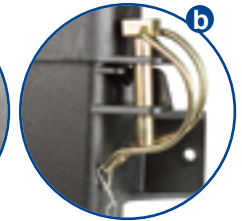
MDL/820
O.E.M. 5010220975



385/138
O.E.M. 5001862030

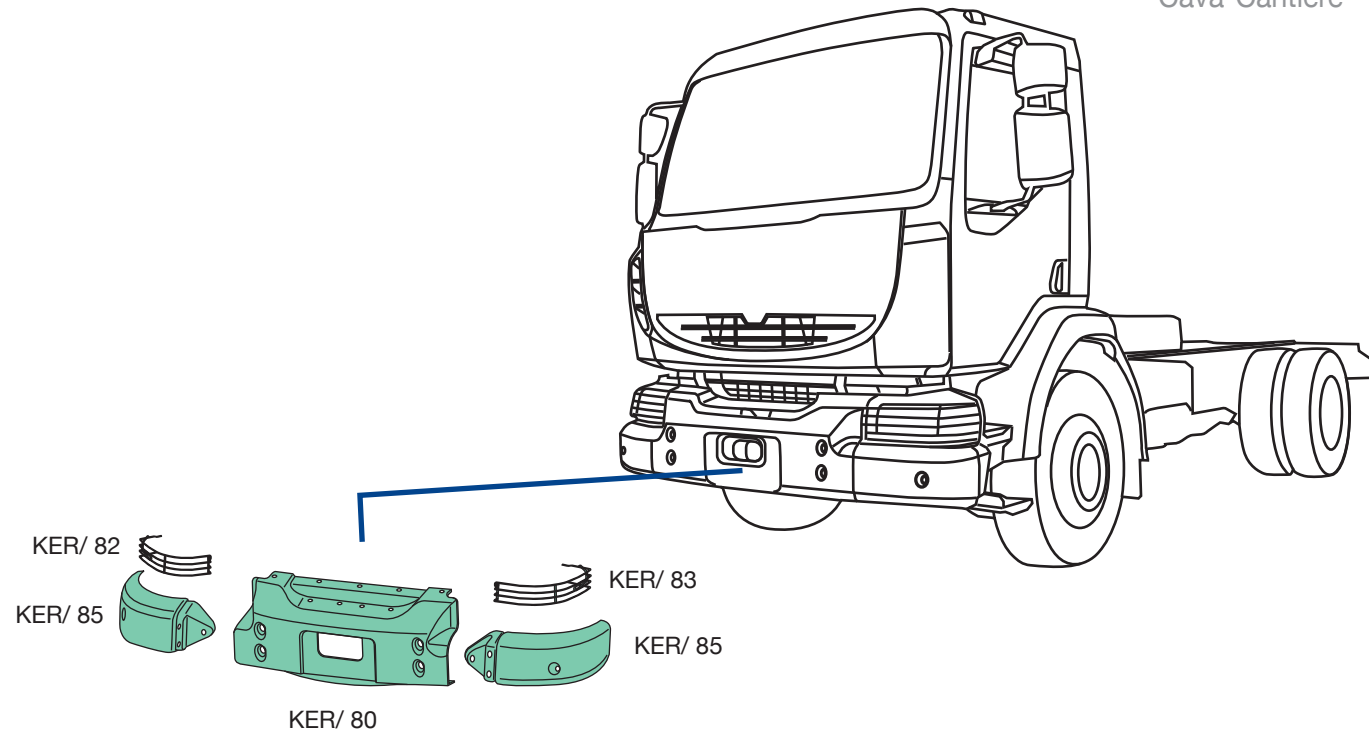


PDS/360
O.E.M. -



MIDLUM seconda serie - second version - zweite Serie

Cava-Cantiere - Yard & Quarry - Baustellenfahrzeug



KER/ 80
O.E.M. 5010225412



KER/ 82
O.E.M. 5010306857
KER/ 83
O.E.M. 5010306813



KER/ 85
O.E.M. 7482584431

applicabile a | suitable to | verwendbar für:

MIDLUM seconda serie - second version - zweite Serie

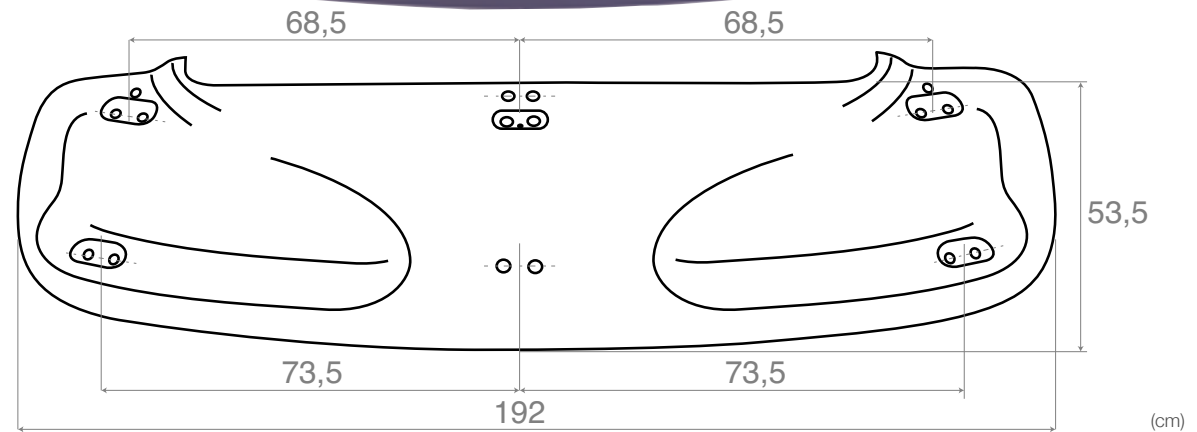


MDL/400 7420937410
7420937430

materiale | material | material PMMA - Acrylglas

peso | weight | Gewicht 4,885 Kg

applicabilità | suitable to | für RENAULT Midlum 1- 2
cabina | cab | Fhs. 1950 mm



extra



COVIND

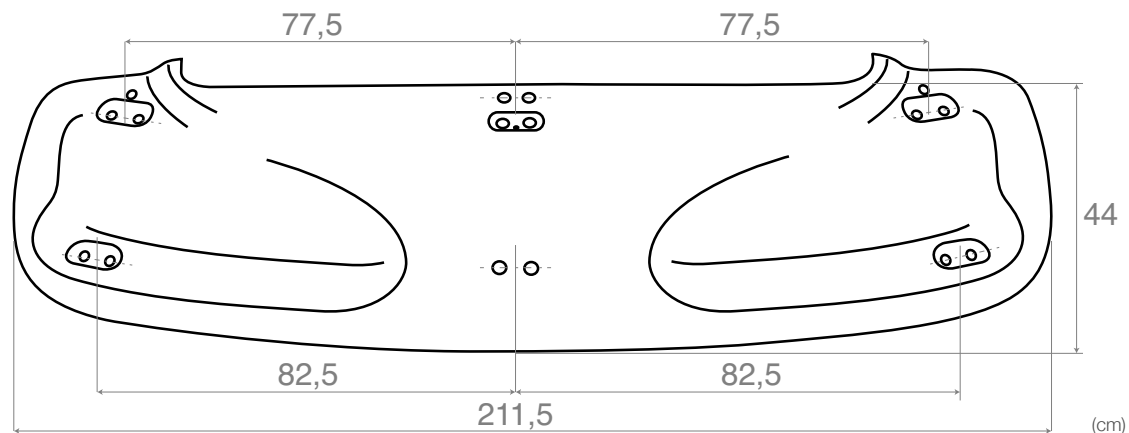
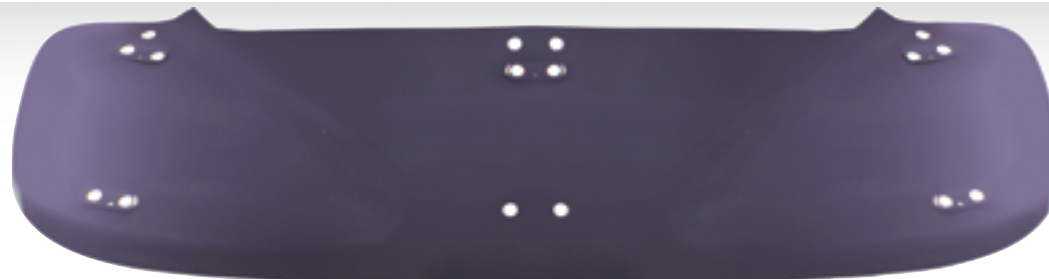
MIDLUM seconda serie - second version - zweite Serie

385/400 7420937418
7420937442

materiale | material | material PMMA - Acrylglas

peso | weight | Gewicht 5,70 Kg

applicabilità | suitable to | für RENAULT Premium Lander
RENAULT Kerax 1-2
RENAULT Midlum 1-2



extra



385/480 7420819179



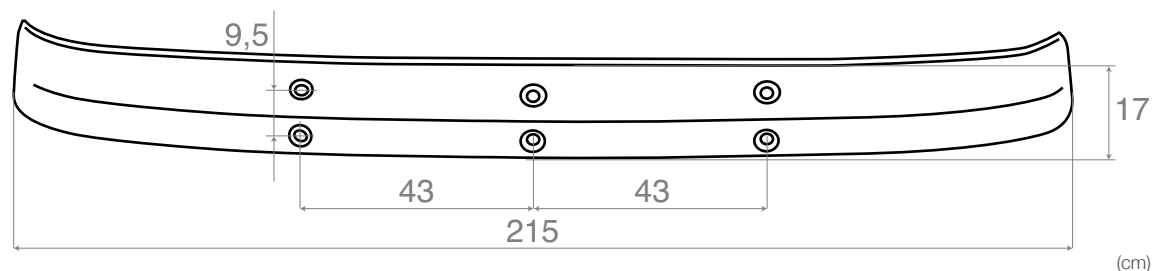
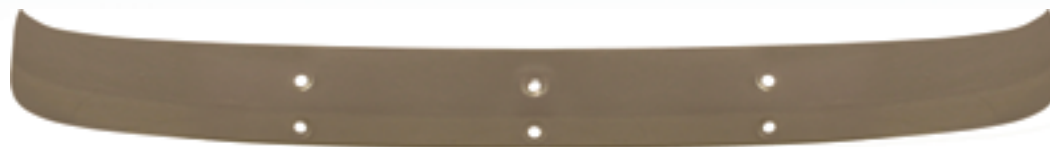
MIDLUM seconda serie - second version - zweite Serie

PRM/405 5010578255

materiale | material | material PMMA - Acrylglas

peso | weight | Gewicht 1,980 Kg

applicabilità | suitable to | für RENAULT New Premium
RENAULT Midlum 2
tetto alto | high roof | hohes Dach



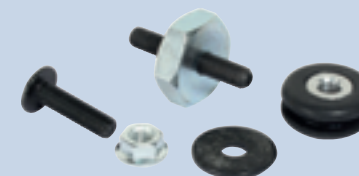
extra



PRM/415 7482644956
5010578256



PRM/420 -

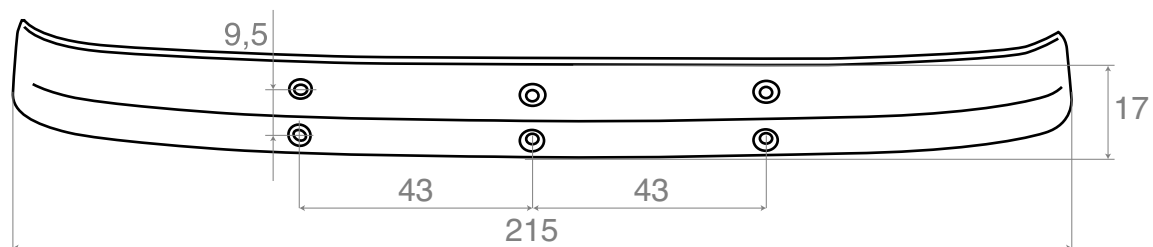


PRM/410 5010578255

materiale | material | material PMMA - Acrylglas

peso | weight | Gewicht 1,980 Kg

applicabilità | suitable to | für RENAULT New Premium
 RENAULT Midlum 2
 tetto alto | high roof | hohes Dach



(cm)

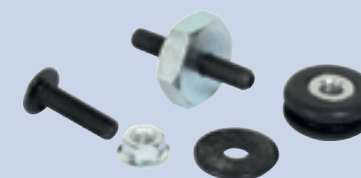
extra



PRM/415 7482644956
 5010578256



PRM/420 -



applicabile a I suitable to I verwendbar für:



MIDLUM seconda serie - second series - zweite Serie

LF0/500

5010623232
7421326527



II

E4 024104

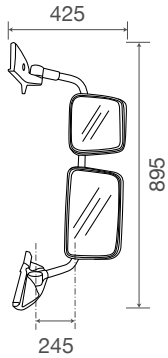
202x337 mm



IV

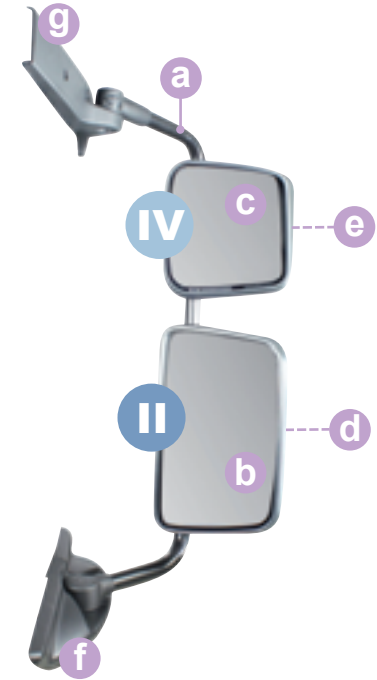
E4 024105

200x197 mm



applicabilità:
applicable to:
Verwendbar für

RENAULT Premium Distribution 05/2006→09/2013
RENAULT MDL. Midlum 05/2006→09/2013
RENAULT KER. Kerax 05/2006→09/2013



LF0/512

-



244x370 mm

LF0/510

-



235x243 mm

COVID

MIDLUM seconda serie - second version - zweite Serie

a	PRM/508	7420903727			+ g 323x895 mm
b	PRM/504	7420862795			E4 024104 202x337 mm
c	LF0/504	7420862815			E4 024105 200x197 mm
IV					
d	LF0/506	7420862779			241x369 mm
e	LF0/507	7420862800			235x241 mm
IV					
f	PRM/512	5010623058			
g	PRM/522	-			

MIDLUM seconda serie - second series - zweite Serie

LF0/501

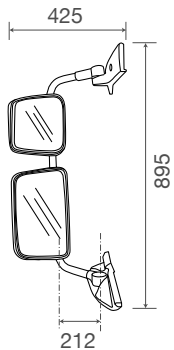
5010623231



II (E4) 024104
202x337 mm

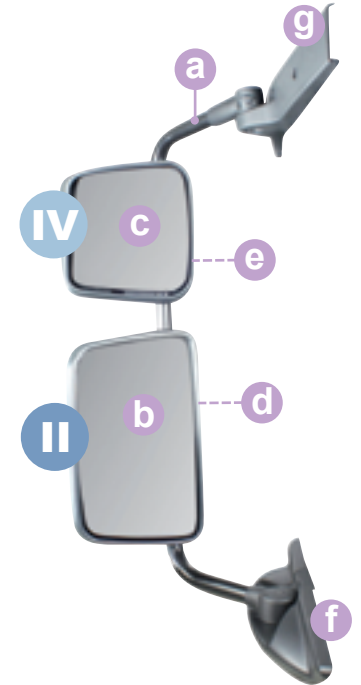


IV (E4) 024105
200x197 mm



applicabilità:
applicable to:
Verwendbar für

RENAULT Premium Distribution 05/2006→09/2013
RENAULT MDL. Midlum 05/2006→09/2013
RENAULT KER. Kerax 05/2006→09/2013



LF0/513

-



241x370 mm

LF0/511

-



234x245 mm

MIDLUM seconda serie - second version - zweite Serie

a PRM/509

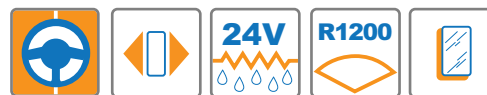
7420903722



+ **g**
300x395 mm

b PRM/504

7420862795

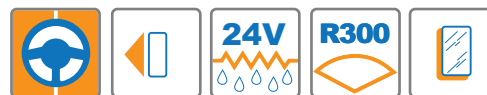


E4 024104
202x337 mm

II

c LF0/505

7420862810



E4 024105
200x197 mm

IV

d LF0/506

7420862779



241x369 mm

II

e LF0/507

7420862800



235x241 mm

IV

f PRM/513

5010623057



g PRM/523

-



applicabile a I suitable to I verwendbar für:

MIDLUM seconda serie - second series - zweite Serie



LF0/502

5010623247
7421326526



II

E4 024104

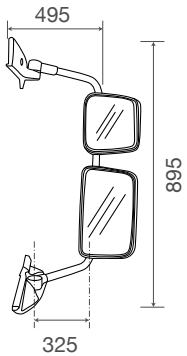
200x337 mm



IV

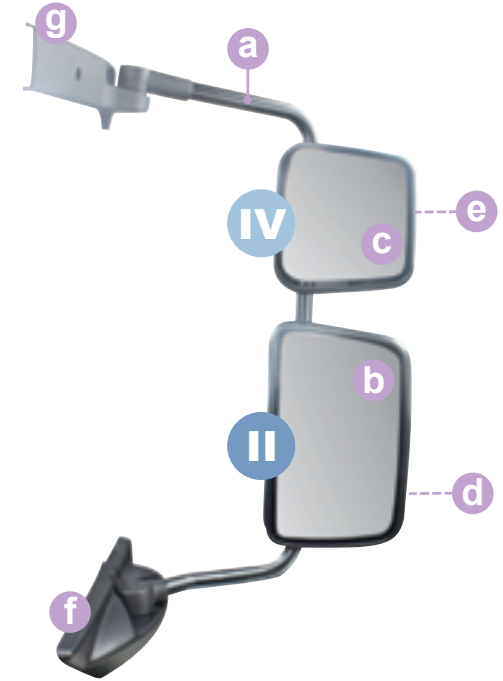
E4 024105

200x197 mm



applicabilità:
applicable to:
Verwendbar für

RENAULT Premium Distribution 05/2006→09/2013
RENAULT MDL. Midlum 05/2006→09/2013
RENAULT KER. Kerax 05/2006→09/2013



LF0/512

II













244x370 mm

LF0/510

IV



235x243 mm

<p>a LFO/508</p>	<p>7420903732</p>			<p>+ g 387x895 mm</p>
<p>b PRM/504 II</p>	<p>7420862795</p>			<p>E4 024104 302x337 mm</p>
<p>c LFO/504 IV</p>	<p>7420862815</p>			<p>E4 024105 200x197 mm</p>
<p>d LFO/506 II</p>	<p>7420862779</p>			<p>241x369 mm</p>
<p>e LFO/507 IV</p>	<p>7420862800</p>			<p>235x241 mm</p>
<p>f PRM/512</p>	<p>5010623058</p>			
<p>g PRM/522</p>	<p>-</p>			

applicabile a I suitable to I verwendbar für:



MIDLUM seconda serie - second series - zweite Serie

LF0/503

5010623246



II

E4 024104

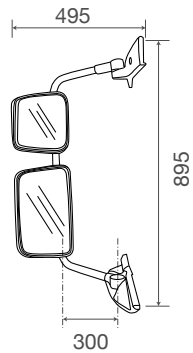
202x337 mm



IV

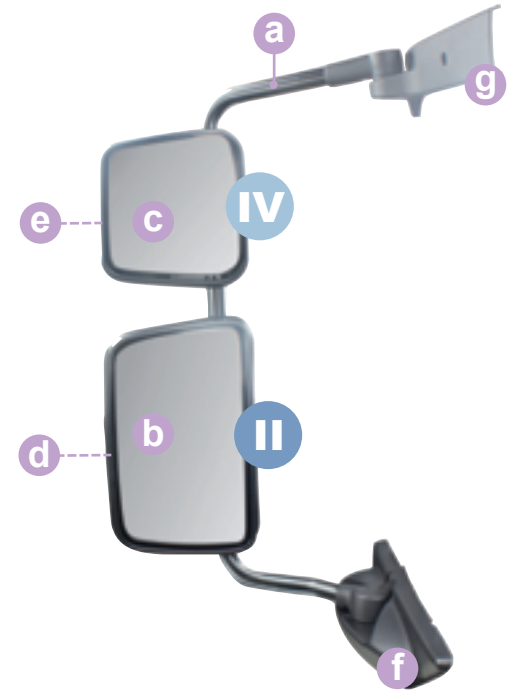
E4 024105

200x197 mm



applicabilità:
applicable to:
Verwendbar für

RENAULT Premium Distribution 05/2006→09/2013
RENAULT MDL. Midlum 05/2006→09/2013
RENAULT KER. Kerax 05/2006→09/2013



LF0/513

II



241x370 mm

LF0/511

IV



234x245 mm

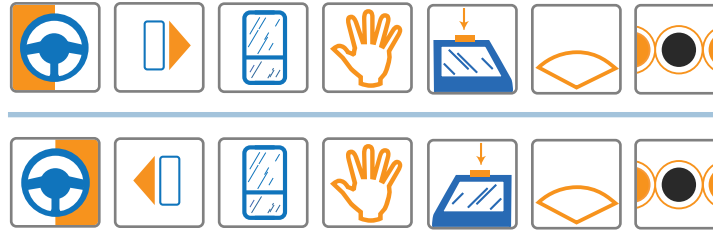
MIDLUM seconda serie - second version - zweite Serie

a LF0/509	7420903723			+ g 387x895 mm
b PRM/504 II	7420862795			E4 024104 202x337 mm
c LF0/505 IV	7420862810			E4 024105 200x197 mm
d LF0/506 II	7420862779			241x369 mm
e LF0/507 IV	7420862800			235x241 mm
f PRM/513	5010623057			
g PRM/523	-			

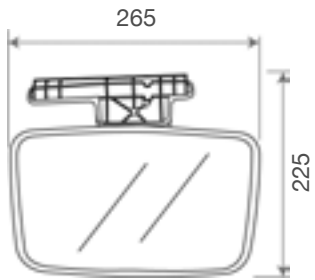
MIDLUM seconda serie - second series - zweite Serie

MDL/508

7478493162
7484561115



V E9 026320
255x150 mm

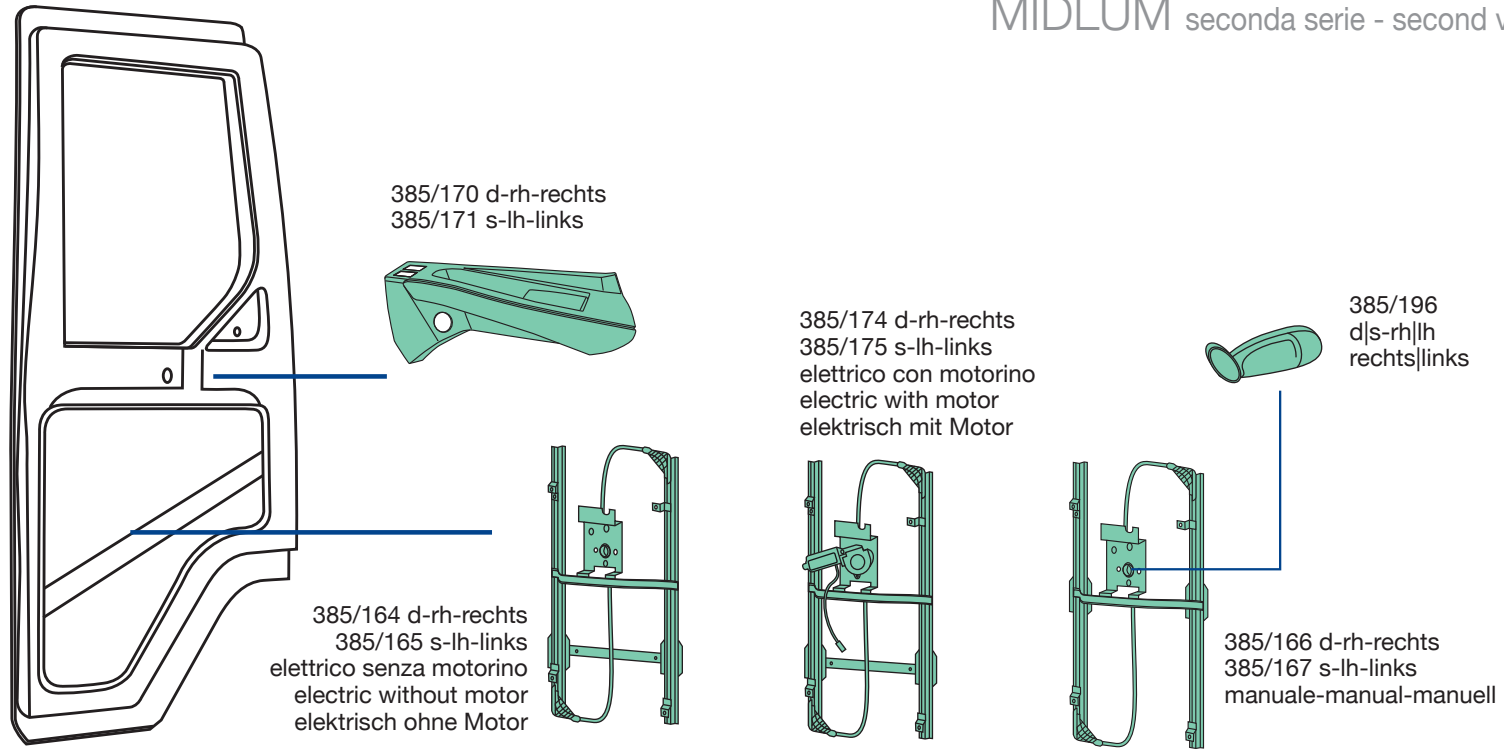


applicabilità:
applicable to:
Verwendbar für

- RENAULT MDL. Midlum I
- RENAULT MDL. Midlum II
- RENAULT PRM. New Premium
- RENAULT KER. Kerax I
- RENAULT KER. Kerax II
- RENAULT D Narrow
- RENAULT D Wide



MIDLUM seconda serie - second version - zweite Serie



385/164
O.E.M. 7484561621
385/165
O.E.M. 7484561609



385/166
O.E.M. 7484567230
385/167
O.E.M. 7484567228



385/170
O.E.M. 5010220068
385/171
O.E.M. 5010220067



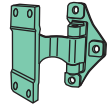
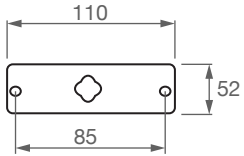
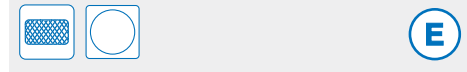
385/174
O.E.M. 7484561621
385/175
O.E.M. 7484561609



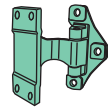
385/196
O.E.M. 5001829808

MIDLUM seconda serie - second series - zweite Serie

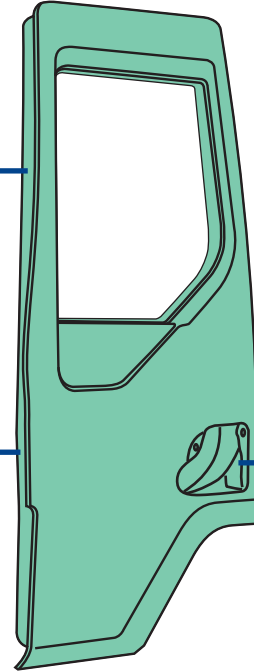
385/138 d-s|rh-lh|rechts-links



385/ 6
superiore sinistro
upper lh-oben links
inferiore destro
lower rh-Unten rechts

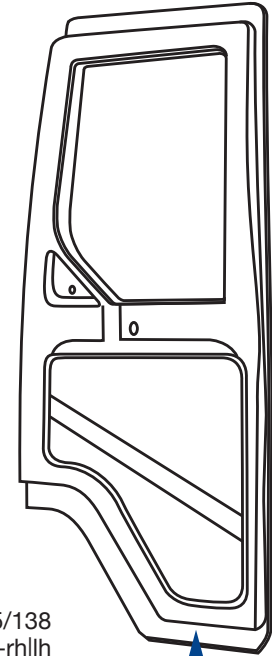


385/ 7
superiore destro
upper rh-oben rechts
inferiore sinistro
lower lh-Unten links



LF0/ 2 d-rh-rechts
LF0/ 3 s-lh-links
senza cerniere
without hinges
ohne Türscharniere

385/194 d-rh-rechts
385/195 s-lh-links



385/138
d|s-rh|lh
rechts|links



LF0/ 2
O.E.M. 5600464824
LF0/ 3
O.E.M. 5600464823



385/ 6
O.E.M. 5010225929



385/ 7
O.E.M. 5010225928



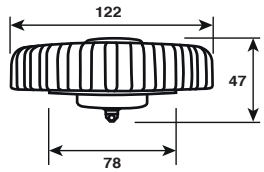
385/138
O.E.M. 5001862030



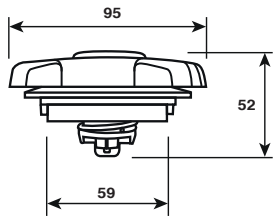
385/194
O.E.M. 5001858130
385/195
O.E.M. 5001858129

MIDLUM seconda serie - second version - zweite Serie

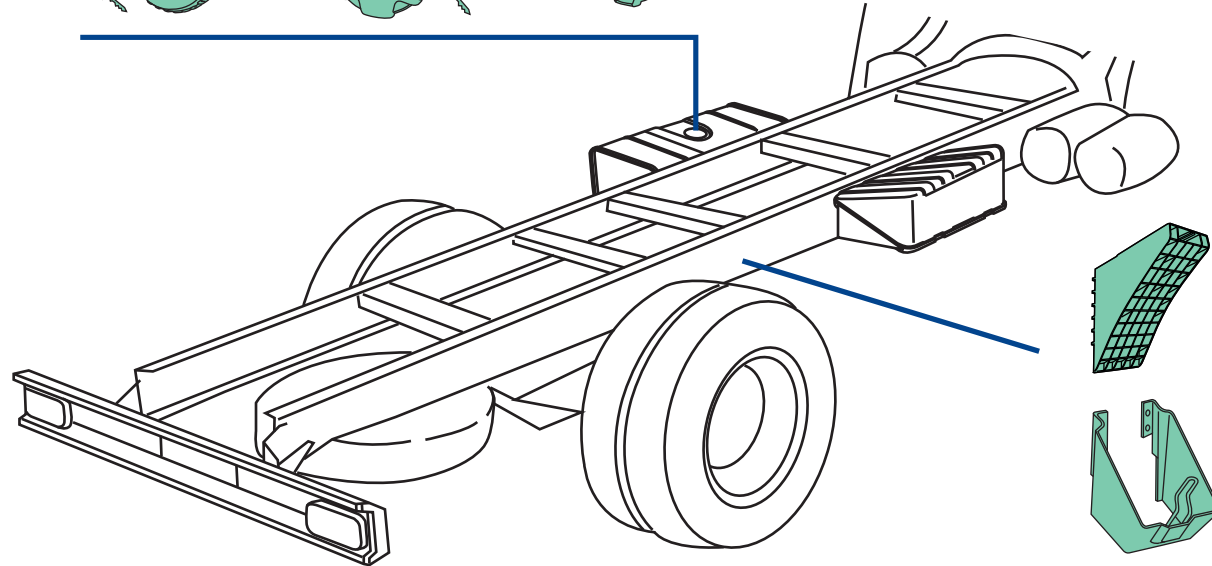
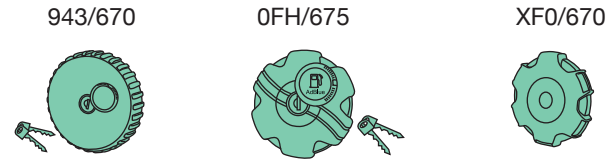
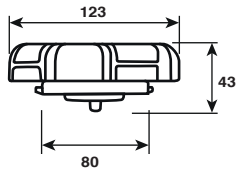
943/670



0FH/675



XF0/670



240/650
universale
standard
Universal

240/655
universale
standard
Universal



240/650
O.E.M. 99430053



240/655
O.E.M. 41026756



943/670
O.E.M. 5001864551



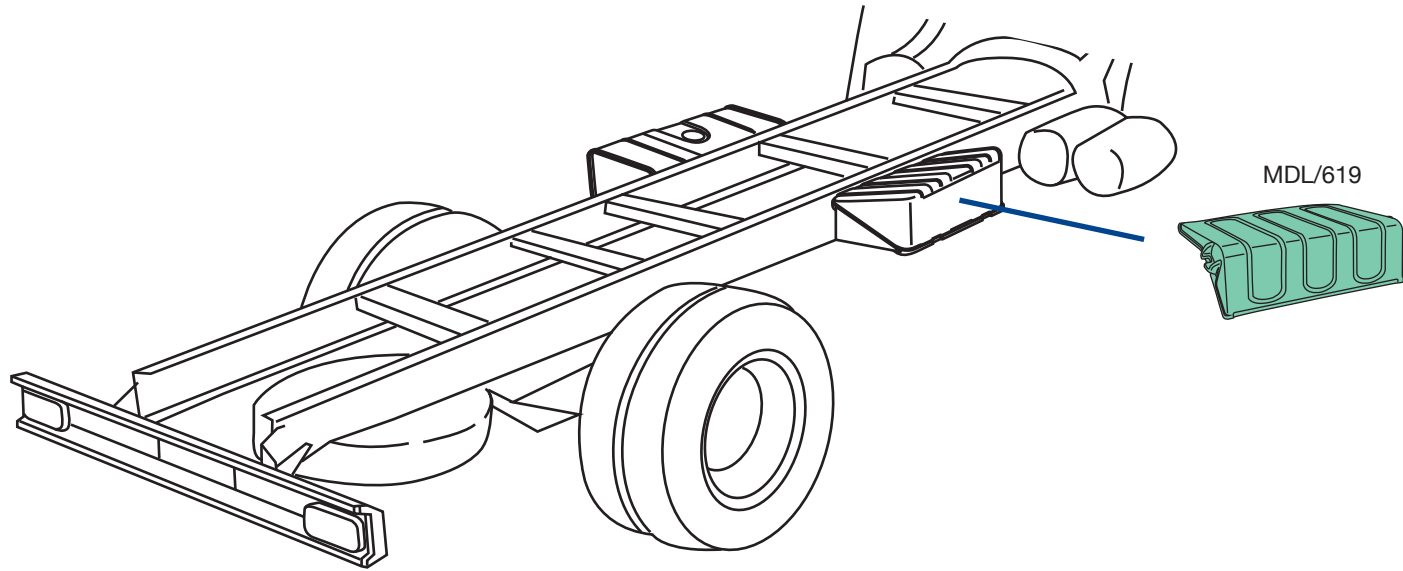
0FH/675
O.E.M. 7482335593



XF0/670
O.E.M. -

applicabile a I suitable to I verwendbar für:

MIDLUM seconda serie - second series - zweite Serie



MDL/619



MDL/619
O.E.M. 7420947987



applicabile a | suitable to | verwendbar für

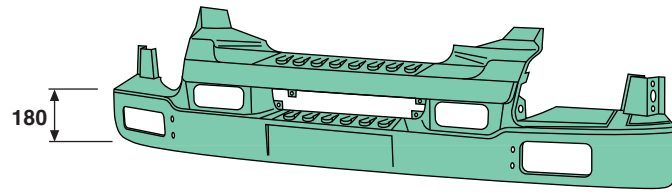
25

MDL
MIDLUM

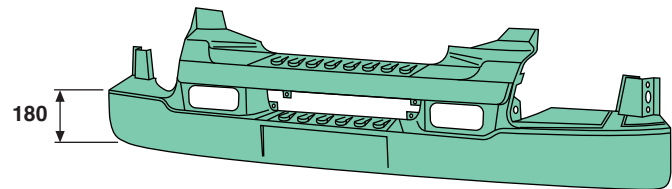
prima serie - first version - erste Serie
→2004

applicabile a | suitable to | verwendbar für:

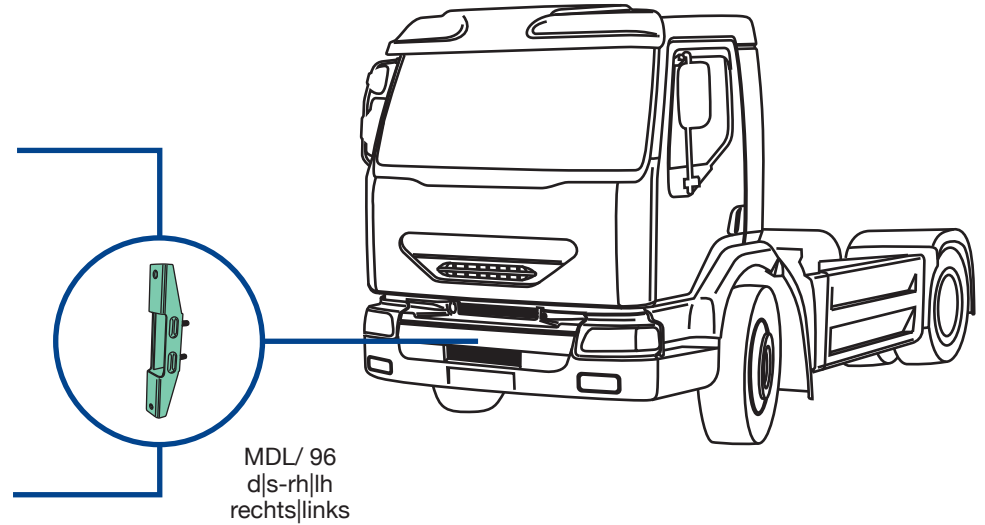
MIDLUM fino al 2004 - until - bis 2004



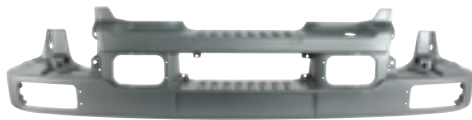
MDL/ 90
verniciato grigio
grey painted
grau strukturlackiert



MDL/ 95
verniciato grigio
grey painted
grau strukturlackiert



MDL/ 96
d|s-rh|lh
rechts|links



MDL/ 90
O.E.M. 5010544308

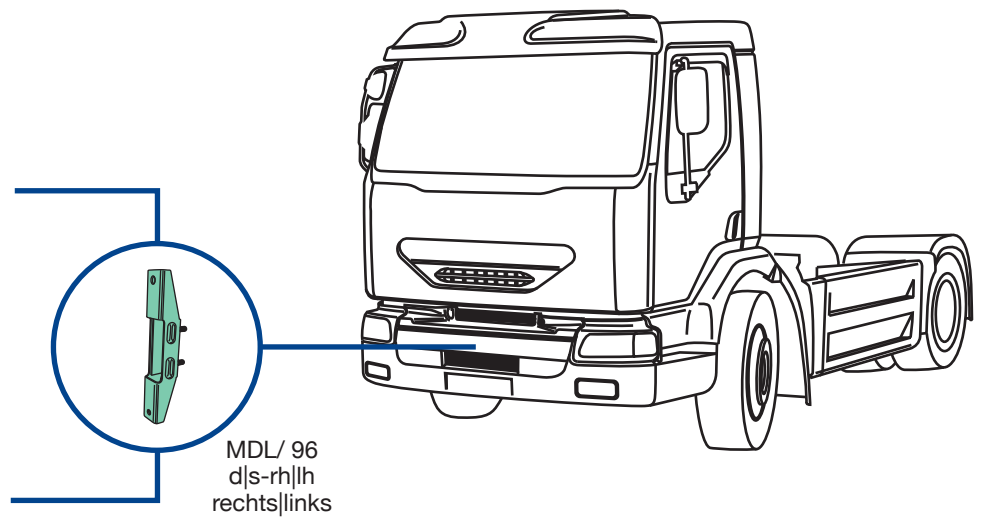
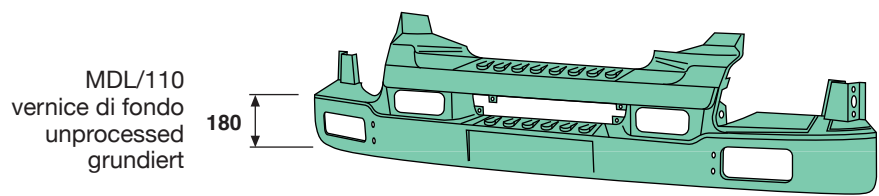
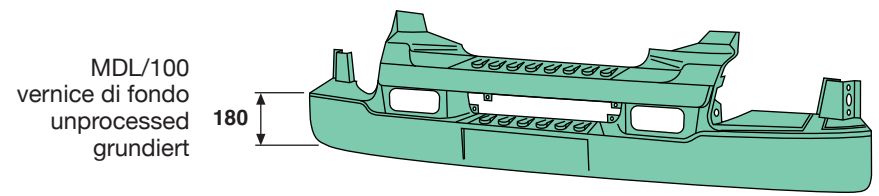
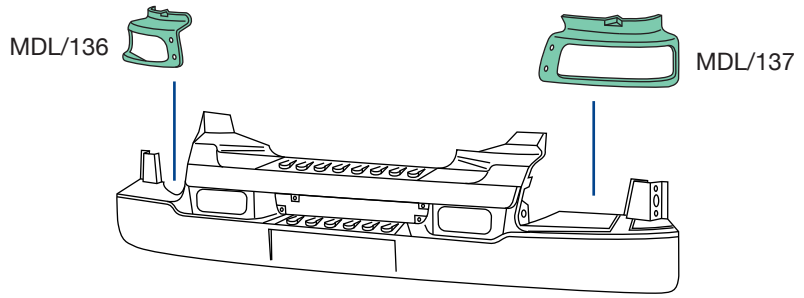


MDL/ 95
O.E.M. 5010544309



MDL/ 96
O.E.M. 5010588488

MIDLUM fino al 2004 - until - bis 2004



MDL/100
O.E.M. 5010623869

MDL/110
O.E.M. 5010623868

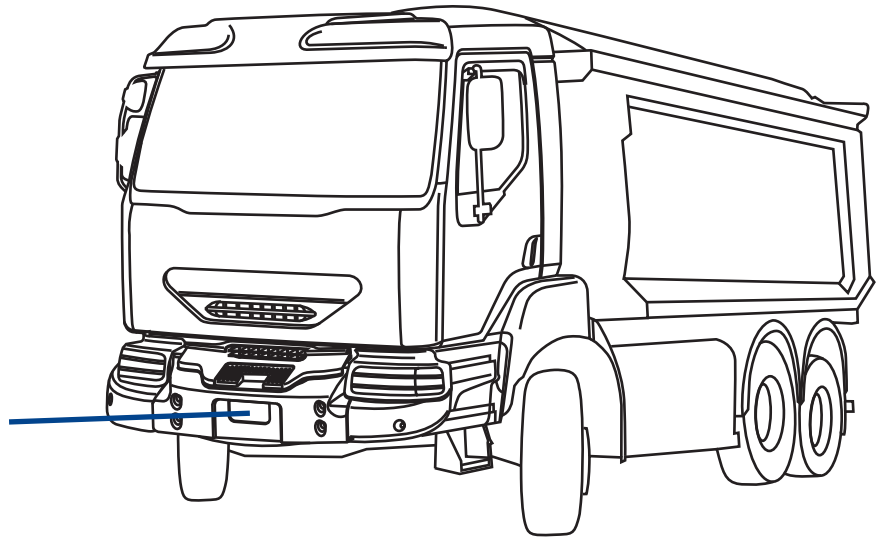
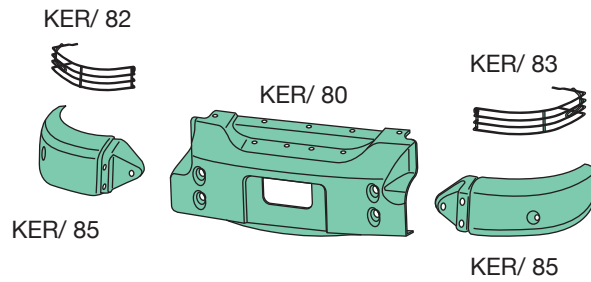
MDL/ 96
O.E.M. 5010588488

MDL/136
O.E.M. 5001853996
MDL/137
O.E.M. 5001853998

applicabile a I suitable to I verwendbar für:

MIDLUM fino al 2004 - until - bis 2004

Cava-Cantiere - Yard & Quarry - Baustellenfahrzeug



KER/ 80
O.E.M. 5010225412

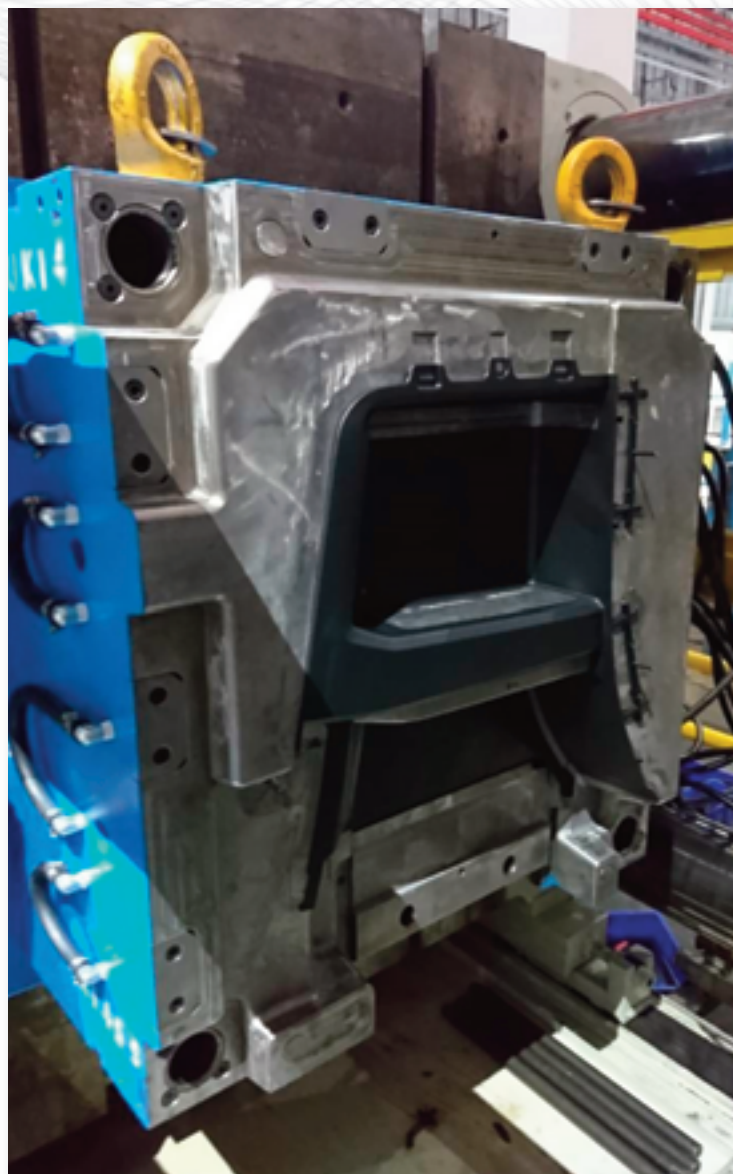


KER/ 82
O.E.M. 5010306857
KER/ 83
O.E.M. 5010306813

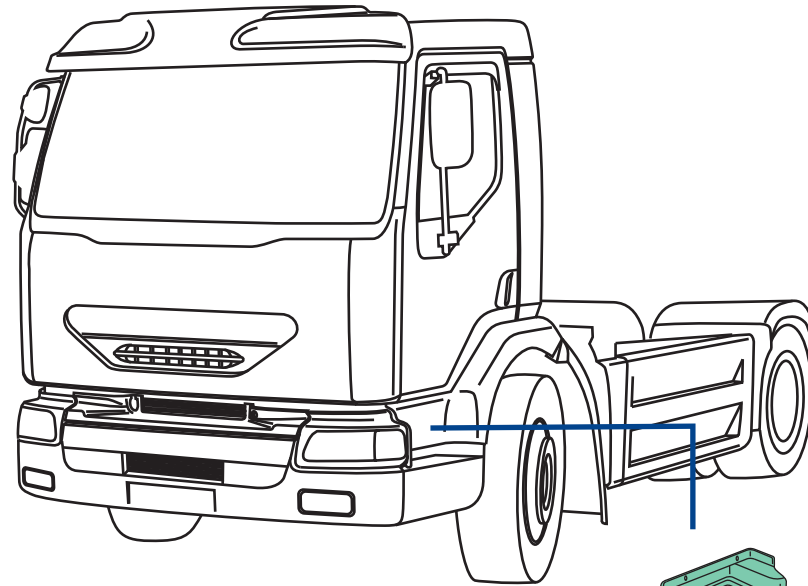
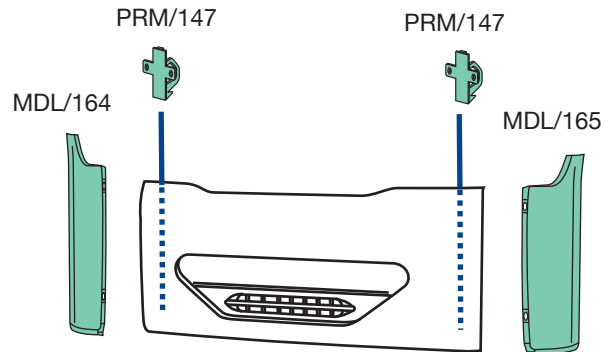


KER/ 85
O.E.M. 7482584431

gallery

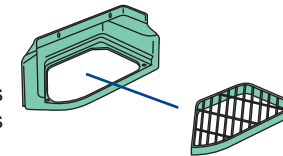


MIDLUM fino al 2004 - until - bis 2004



385/215
d|s-rh|lh-rechts|links
alluminio
aluminium
Aluminium

385/212 d-rh-rechts
385/213 s-lh-links
polipropilene
polypropylene
Polypropylen



MDL/164
O.E.M. 5010353330
MDL/165
O.E.M. 5010353331



MDL/240
O.E.M. 7484585581
MDL/241
O.E.M. 7484585653



385/212
O.E.M. 5010544027
385/213
O.E.M. 5010544026

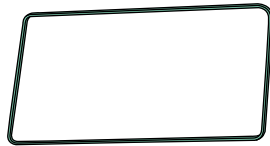
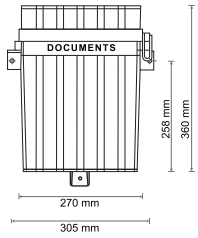


385/215
O.E.M. 5010225398

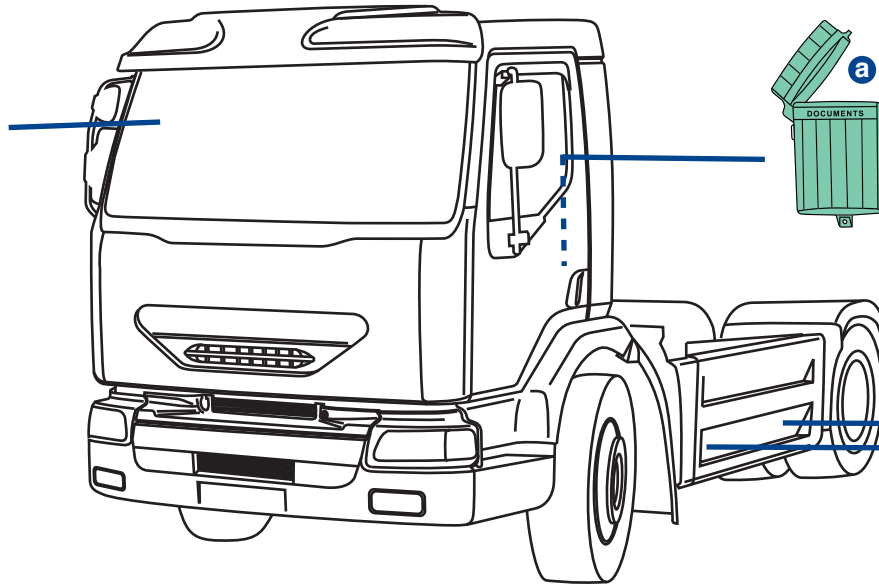


PRM/147
O.E.M. 7482690386

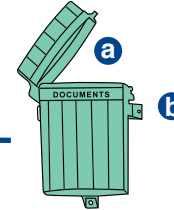
PDS/360



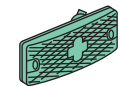
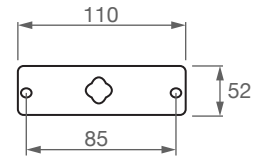
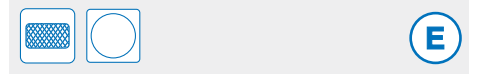
MDL/820



PDS/360



385/138 d-s|rh-lh|rechts-links



385/138
d|s-rh|lh
rechts|links



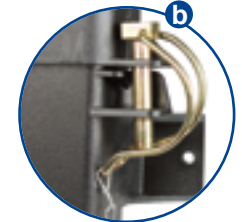
MDL/820
O.E.M. 5010220975



385/138
O.E.M. 5001862030



PDS/360
O.E.M. -



a

b

applicabile a | suitable to | verwendbar für:

MIDLUM fino al 2004 - until - bis 2004

applicabile a | suitable to | verwendbar für:

MIDLUM fino al 2004 - until - bis 2004

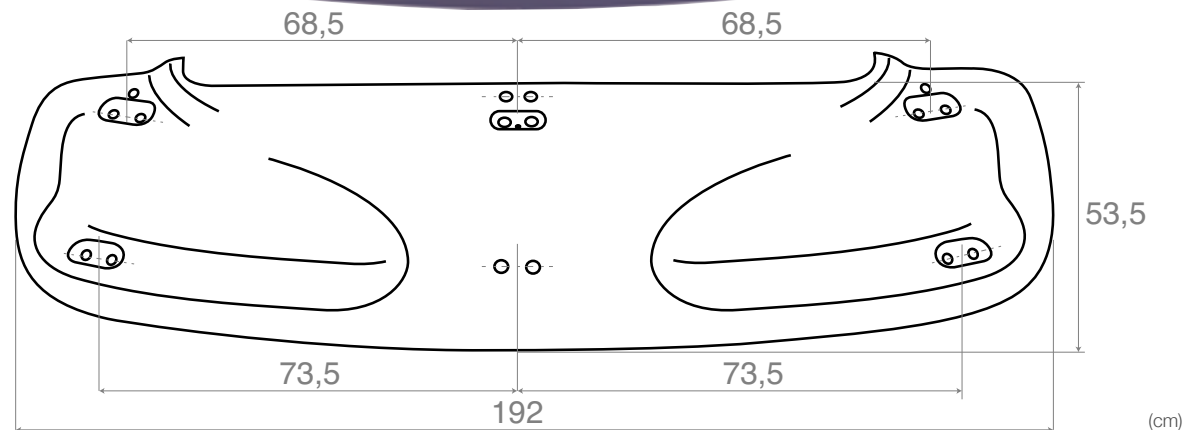
ZOOM

MDL/400 7420937410
7420937430

materiale | material | material PMMA - Acrylglas

peso | weight | Gewicht 4,885 Kg

applicabilità | suitable to | für RENAULT Midlum 1- 2
cabina | cab | Fhs. 1950 mm



extra



COVIND

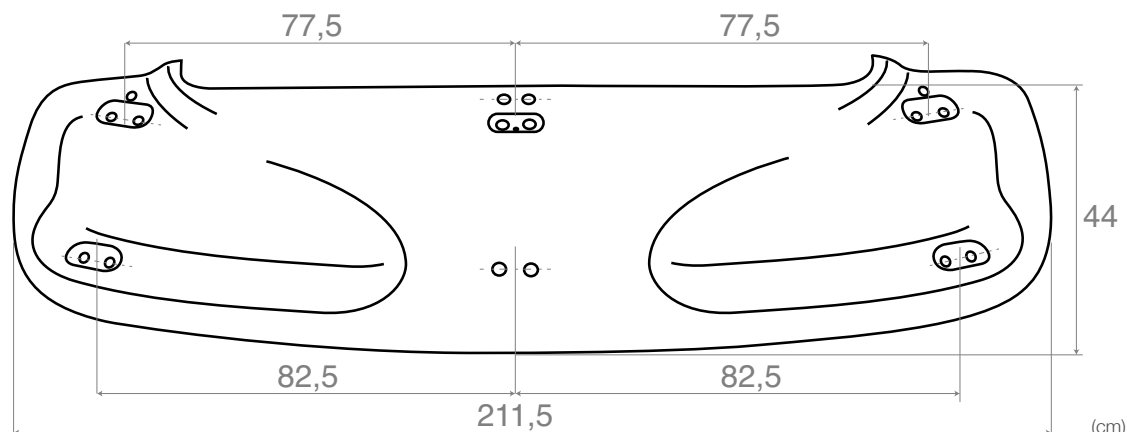
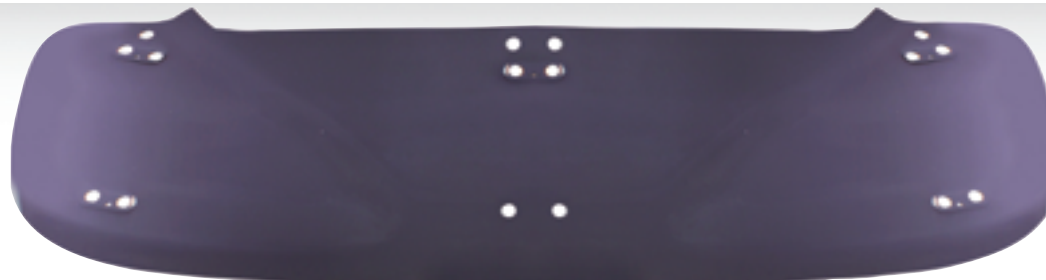
385/400

7420937418
7420937442

materiale | material | material PMMA - Acrylglas

peso | weight | Gewicht 5,70 Kg

applicabilità | suitable to | für RENAULT Premium Lander
RENAULT Kerax 1-2
RENAULT Midlum 1-2



extra



385/480

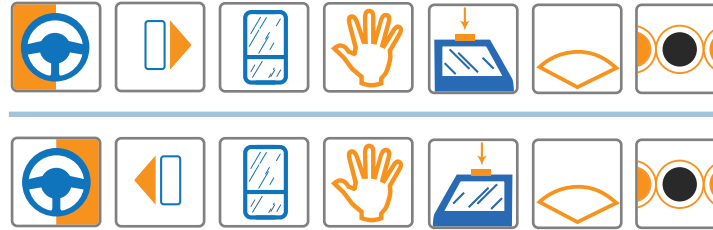
7420819179



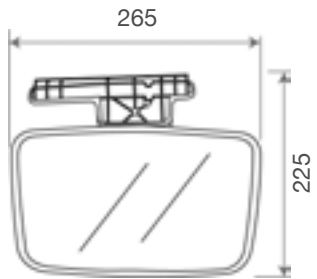
MIDLUM fino al 2004 - until - bis 2004

MDL/508

7478493162
7484561115



V E9 026320
255x150 mm

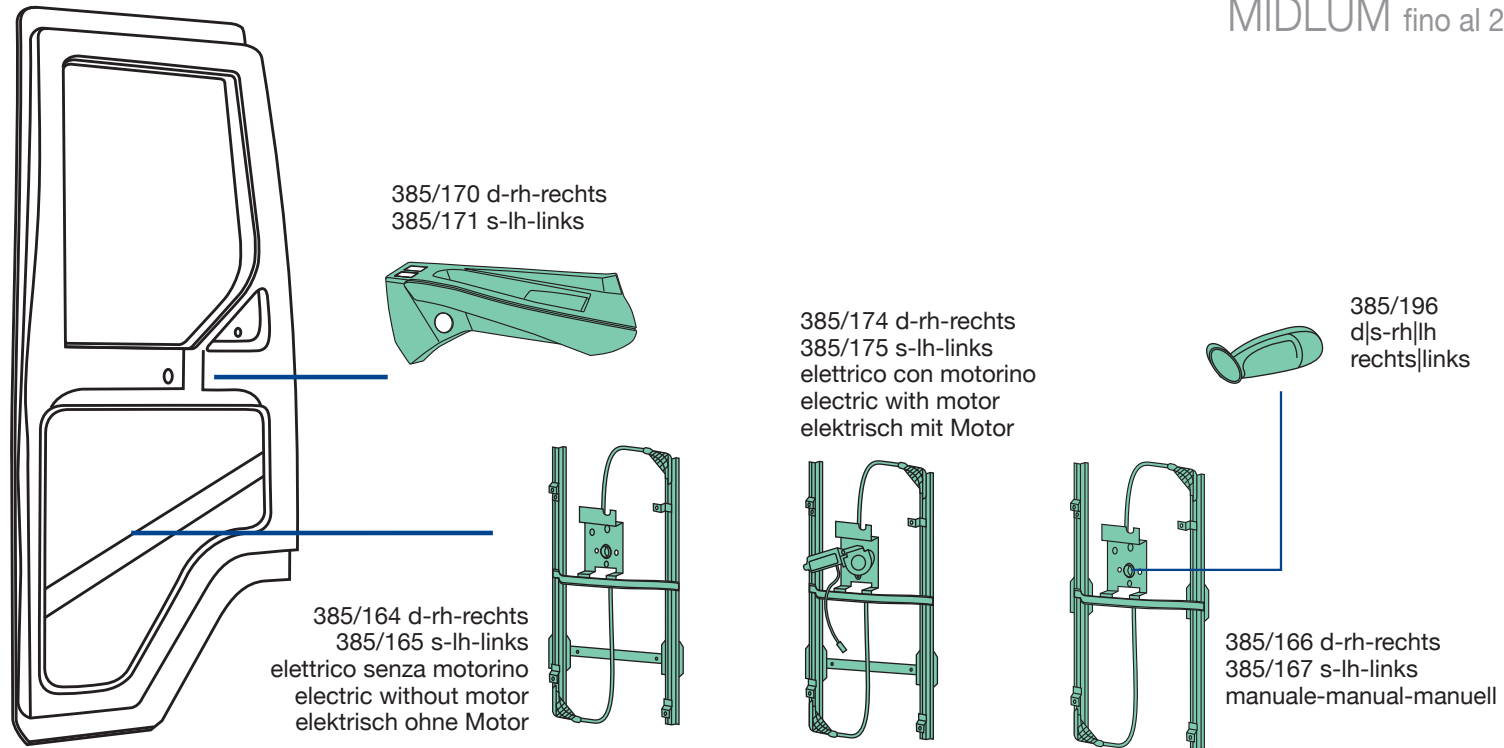


applicabilità:
applicable to:
Verwendbar für

- RENAULT MDL. Midlum I
- RENAULT MDL. Midlum II
- RENAULT PRM. New Premium
- RENAULT KER. Kerax I
- RENAULT KER. Kerax II
- RENAULT D Narrow
- RENAULT D Wide



MIDLUM fino al 2004 - until - bis 2004



385/164
O.E.M. 7484561621
385/165
O.E.M. 7484561609



385/166
O.E.M. 7484567230
385/167
O.E.M. 7484567228



385/170
O.E.M. 5010220068
385/171
O.E.M. 5010220067



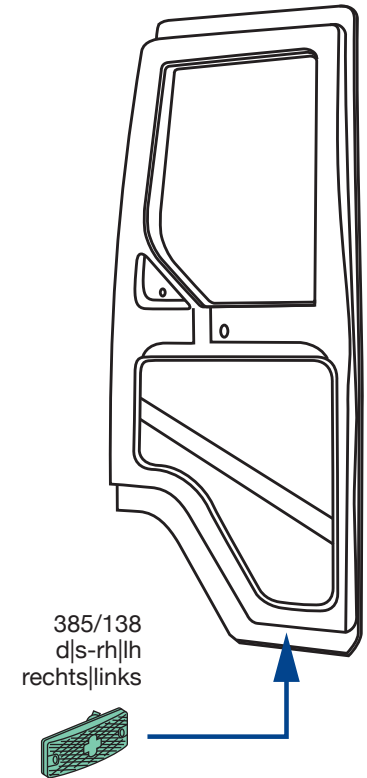
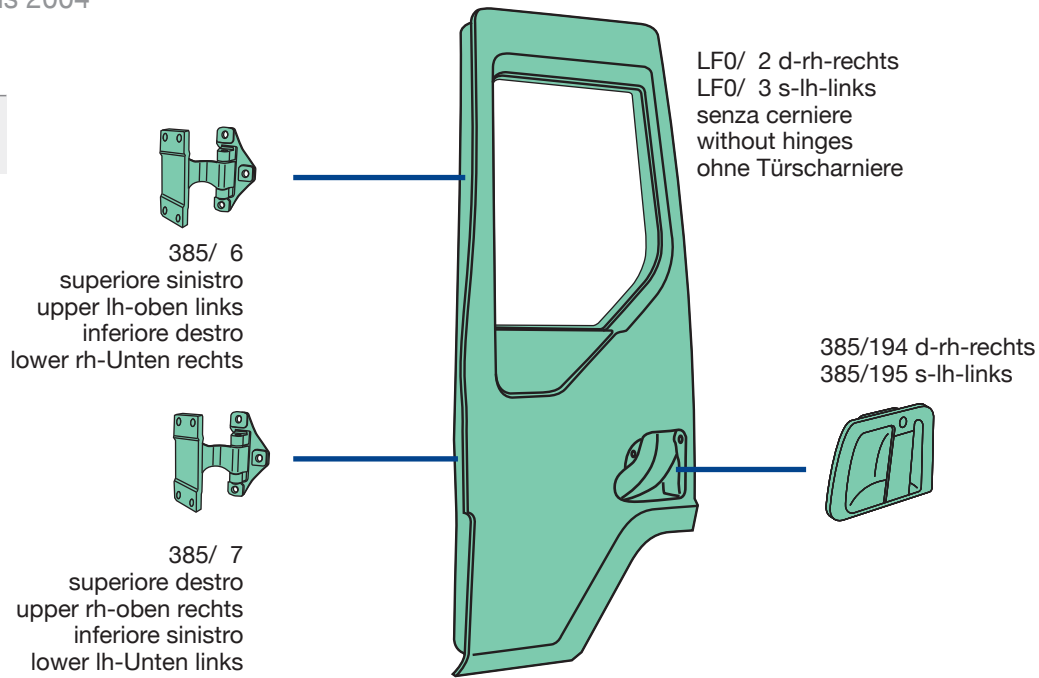
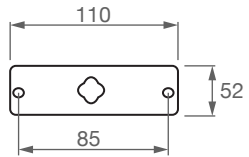
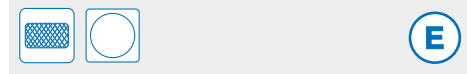
385/174
O.E.M. 7484561621
385/175
O.E.M. 7484561609



385/196
O.E.M. 5001829808

MIDLUM fino al 2004 - until - bis 2004

385/138 d-s|rh-lh|rechts-links



LF0/ 2
O.E.M. 5600464824
LF0/ 3
O.E.M. 5600464823



385/ 6
O.E.M. 5010225929



385/ 7
O.E.M. 5010225928

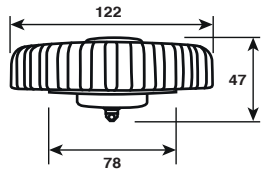


385/138
O.E.M. 5001862030

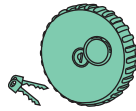


385/194
O.E.M. 5001858130
385/195
O.E.M. 5001858129

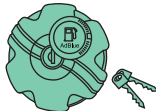
943/670



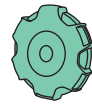
943/670



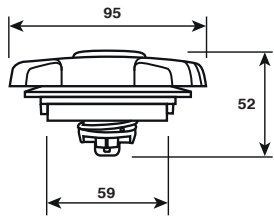
0FH/675



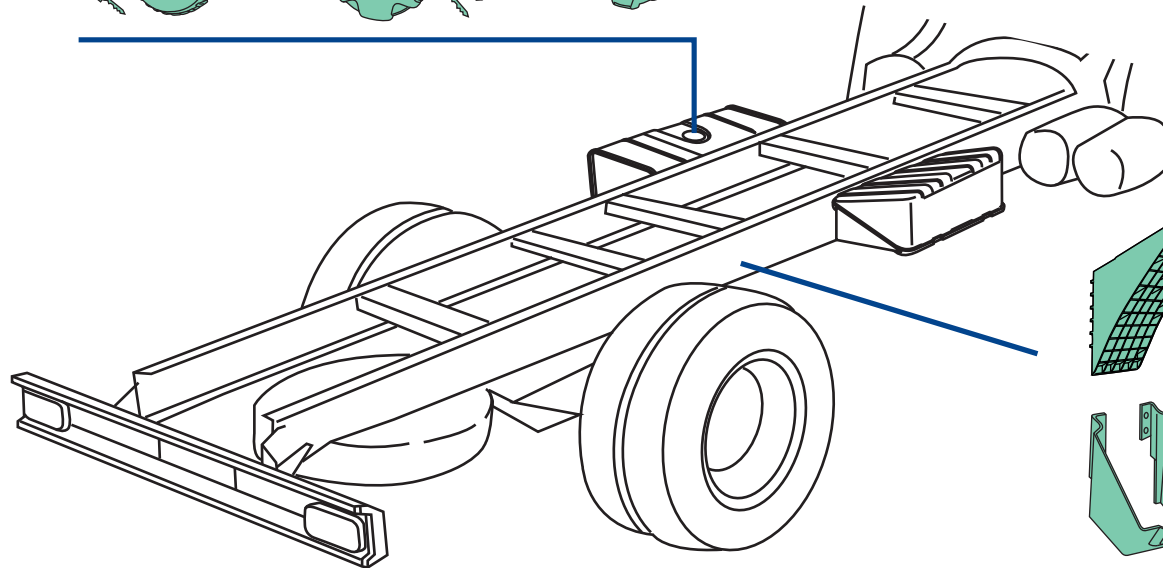
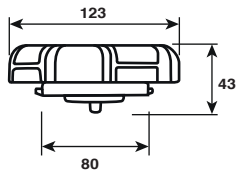
XF0/670



0FH/675



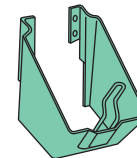
XF0/670



240/650
universale
standard
Universal



240/655
universale
standard
Universal



240/650
O.E.M. 99430053



240/655
O.E.M. 41026756



943/670
O.E.M. 5001864551



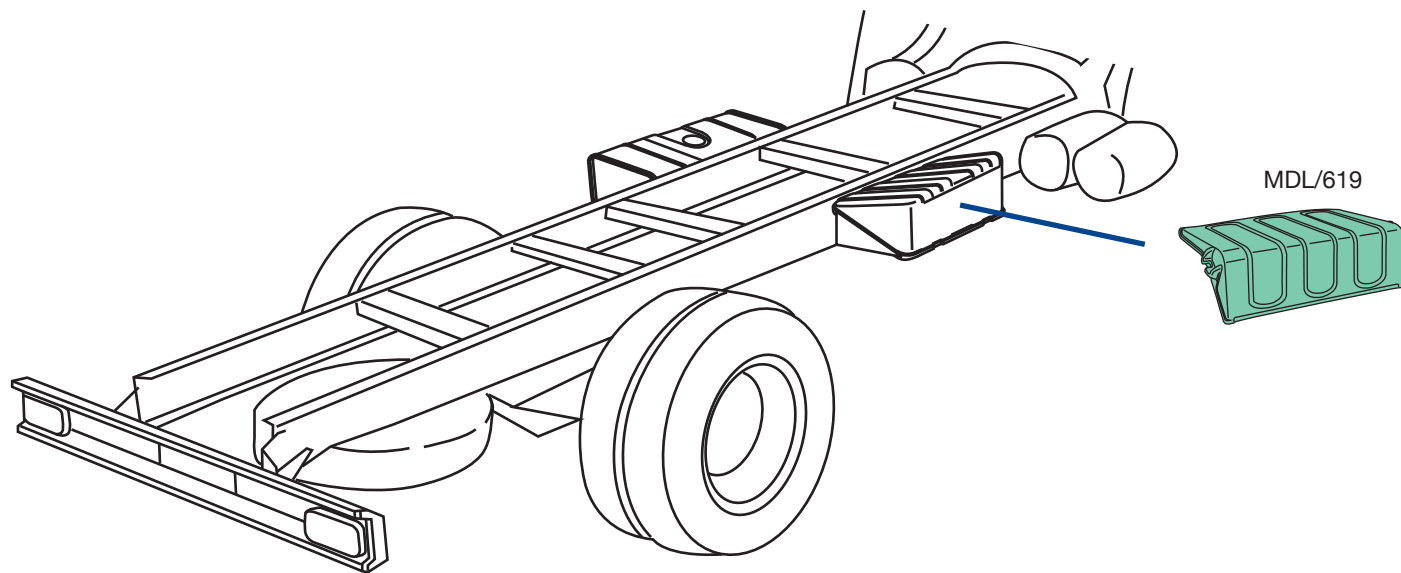
0FH/675
O.E.M. 7482335593



XF0/670
O.E.M. -

applicabile a I suitable to I verwendbar für:

MIDLUM fino al 2004 - until - bis 2004



MDL/619
O.E.M. 7420947987

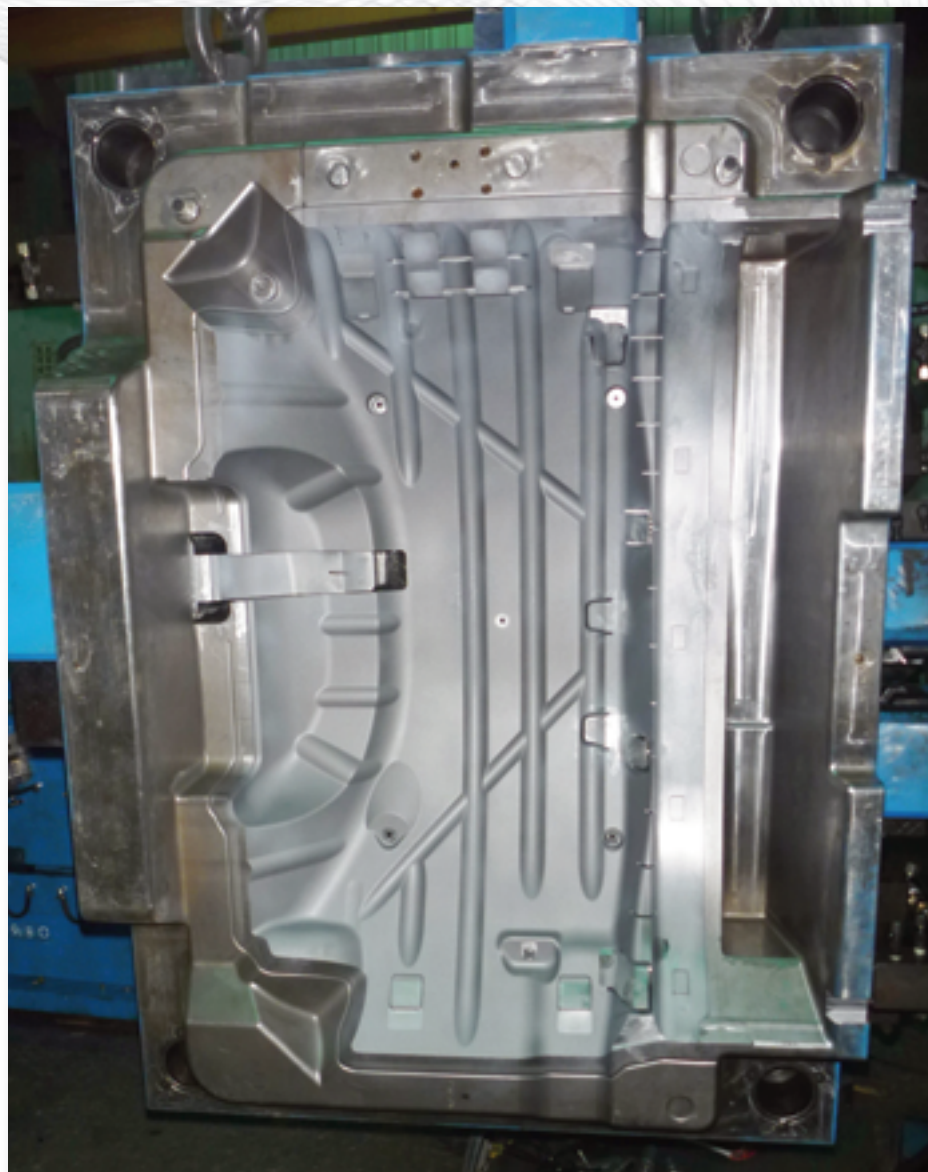


applicabile a | suitable to | verwendbar für

39

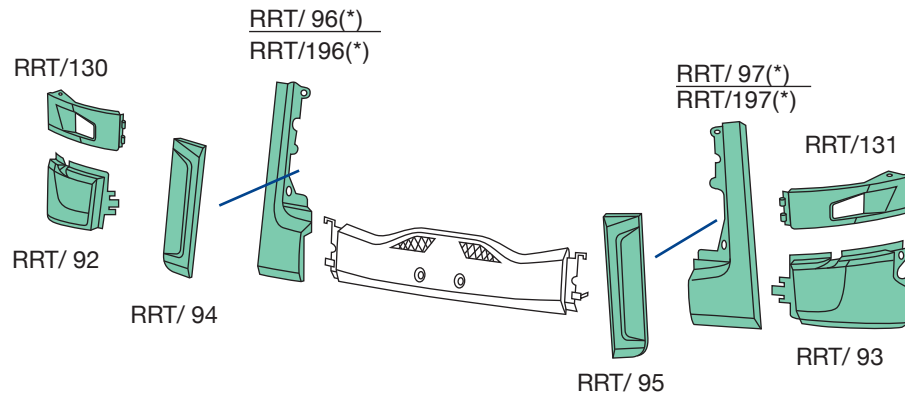
RRT
RANGE T
RANGE T-HIGH

gallery



(*) Superficie texturizzata - Textured surface - Mit strukturierter oberfläche

RANGE T - RANGE T-HIGH



RRT/92
O.E.M. 7482567574
RRT/93
O.E.M. 7482567573



RRT/94
O.E.M. 7484812967
RRT/95
O.E.M. 7484812963



RRT/96
O.E.M. 7421321542
RRT/97
O.E.M. 7421321562



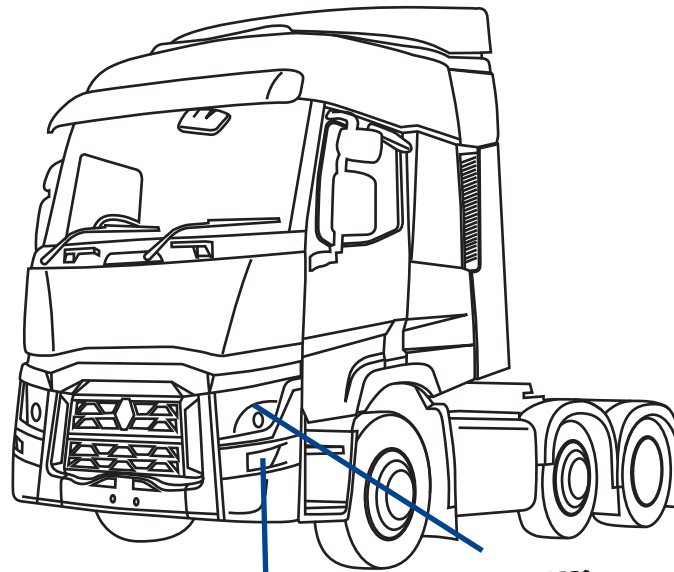
RRT/196
O.E.M. 7421321554
RRT/197
O.E.M. 7421321565



RRT/130
O.E.M. 7482342591
RRT/131
O.E.M. 7482342590

applicabile a I suitable to I verwendbar für:

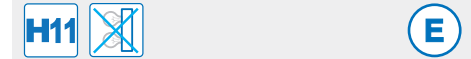
RANGE T - RANGE T-HIGH



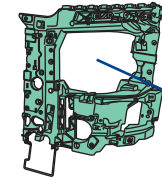
RRT/600 d-rh-rechts | RRT/601 s-lh-links 2014→



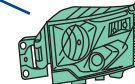
RRT/700 d-rh-rechts | RRT/701 s-lh-links 2014→



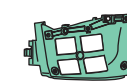
RRT/700 d-rh-rechts
RRT/701 s-lh-links



RRT/ 98 d-rh-rechts
RRT/ 99 s-lh-links



RRT/600 d-rh-rechts
RRT/601 s-lh-links



RRT/ 88 d-rh-rechts
RRT/ 89 s-lh-links



RRT/ 88
O.E.M. 7482376967
RRT/ 89
O.E.M. 7482376965



RRT/ 98
O.E.M. 7482291434
RRT/ 99
O.E.M. 7482291437

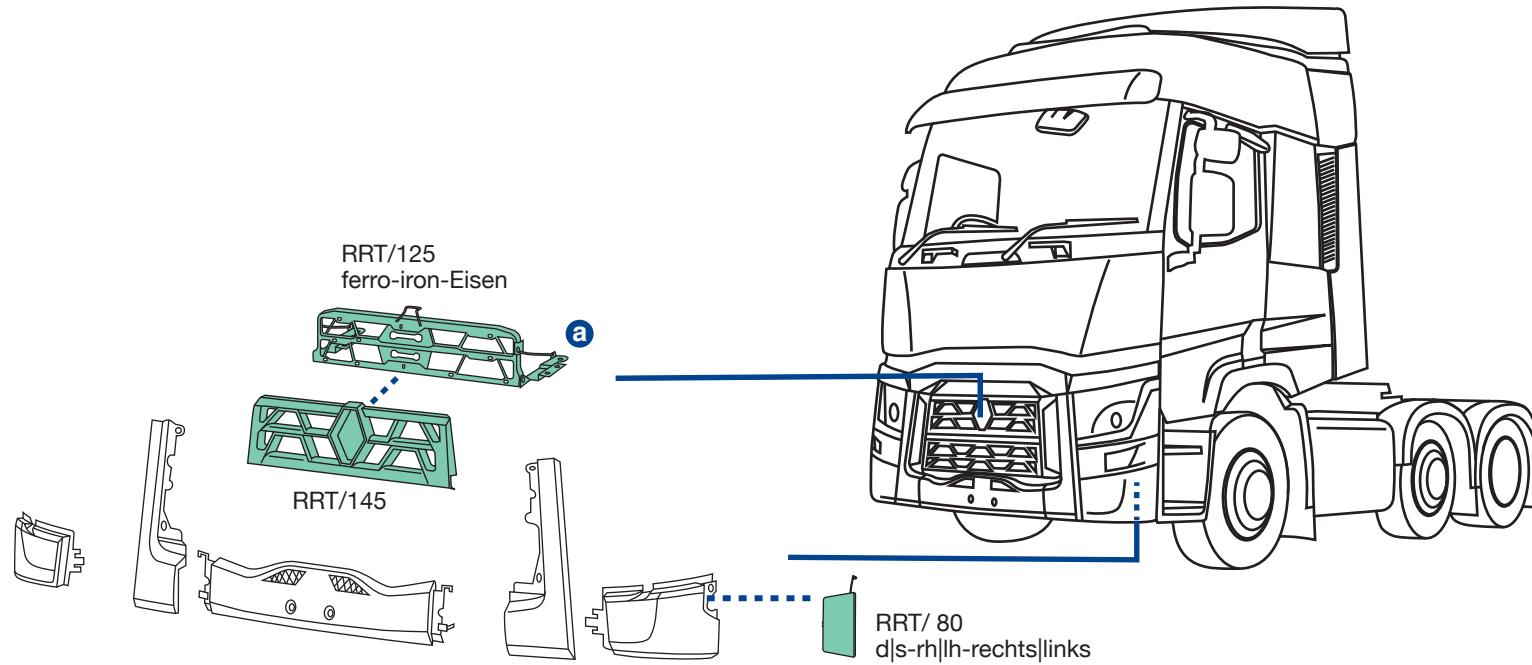


RRT/600
O.E.M. 7482622240
RRT/601
O.E.M. 7482622242



RRT/700
O.E.M. 7482252916
RRT/701
O.E.M. 7482252914

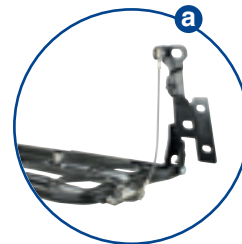
RANGE T - RANGE T-HIGH



RRT/ 80
O.E.M. 7482567551



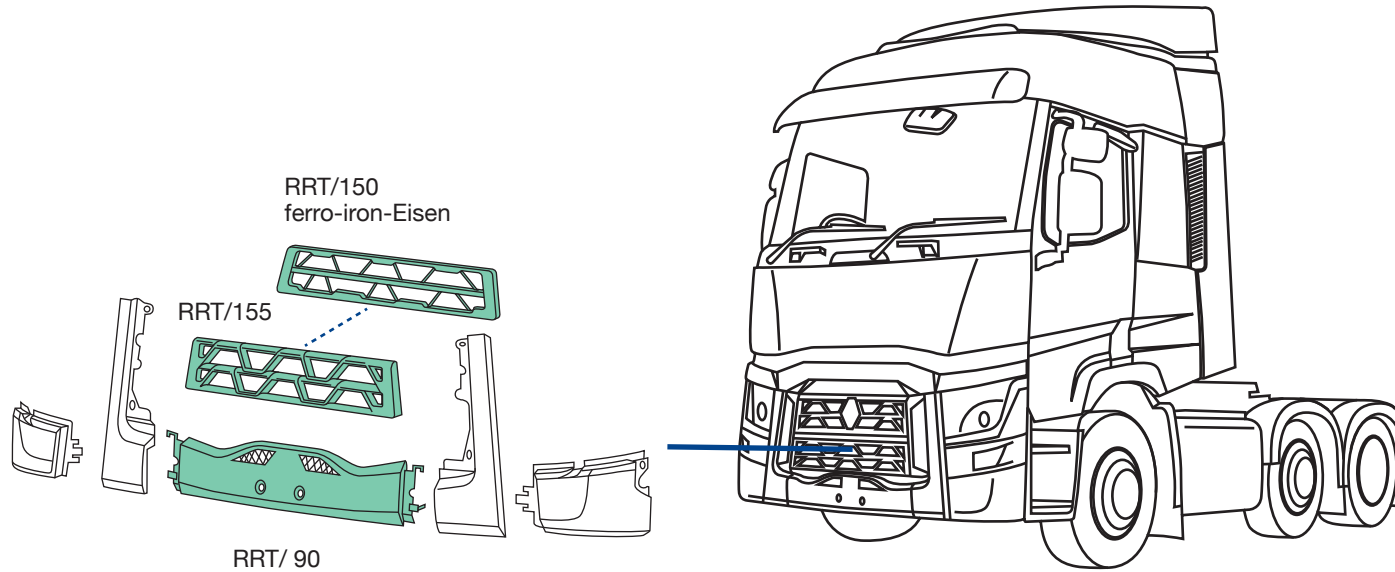
RRT/125
O.E.M. 7482585763



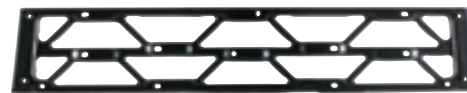
RRT/145
O.E.M. 7482276014

applicabile a | suitable to | verwendbar für:

RANGE T - RANGE T-HIGH



RRT/90
O.E.M. 7484575384



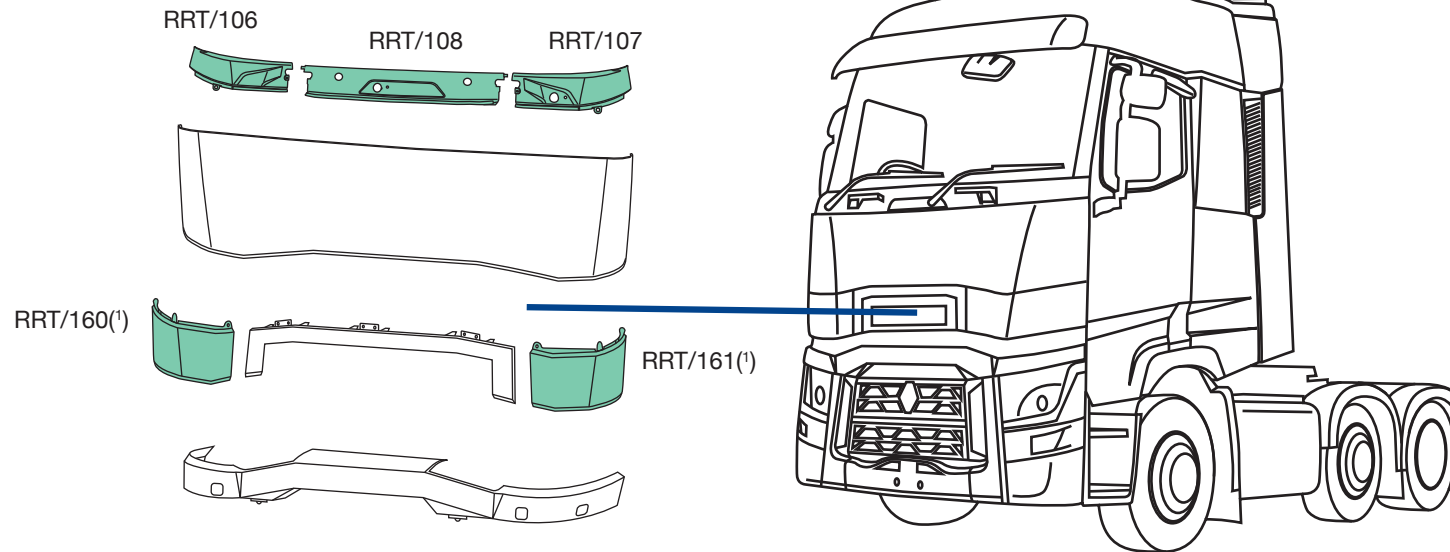
RRT/150
O.E.M. 7482295644



RRT/155
O.E.M. 7482275869

(!) Solo cabina T-HIGH - T-HIGH cab only - Nur T-HIGH FHS

RANGE T - RANGE T-HIGH



RRT/106
O.E.M. 7484507758



RRT/107
O.E.M. 7484507754



RRT/108
O.E.M. 7484507762

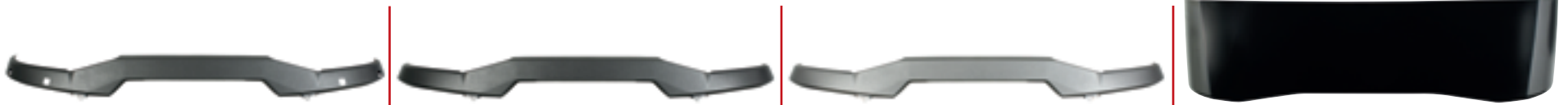
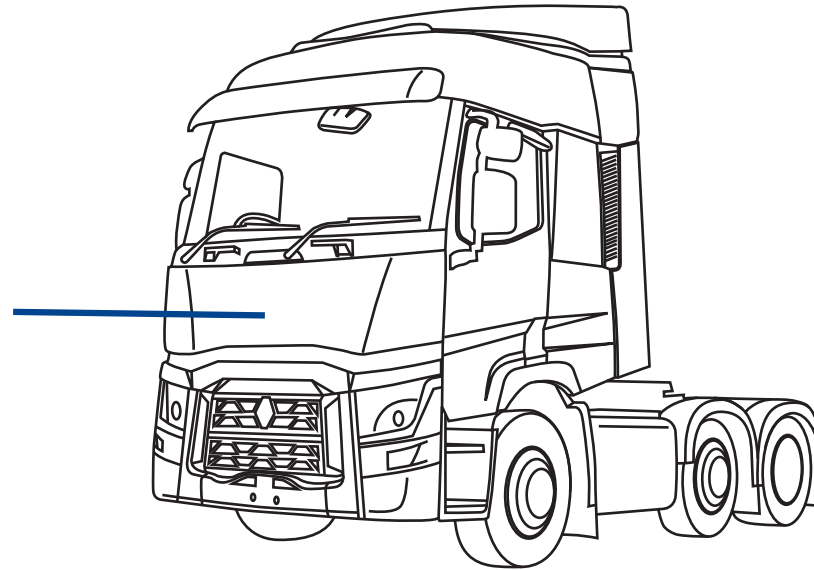
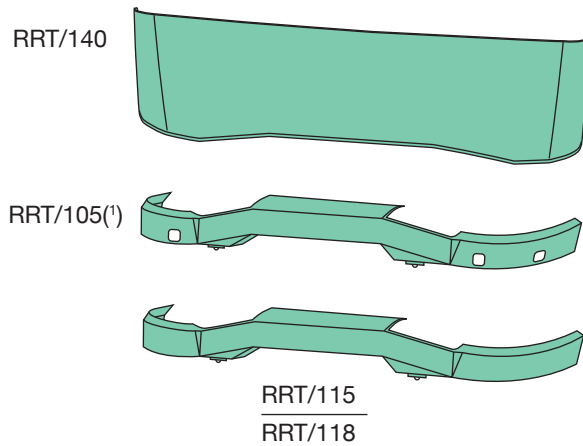


RRT/160
O.E.M. 7482250945
RRT/161
O.E.M. 7482221093

applicabile a I suitable to I verwendbar für:

(!) Solo cabina T-HIGH - T-HIGH cab only - Nur T-HIGH FHS

RANGE T - RANGE T-HIGH



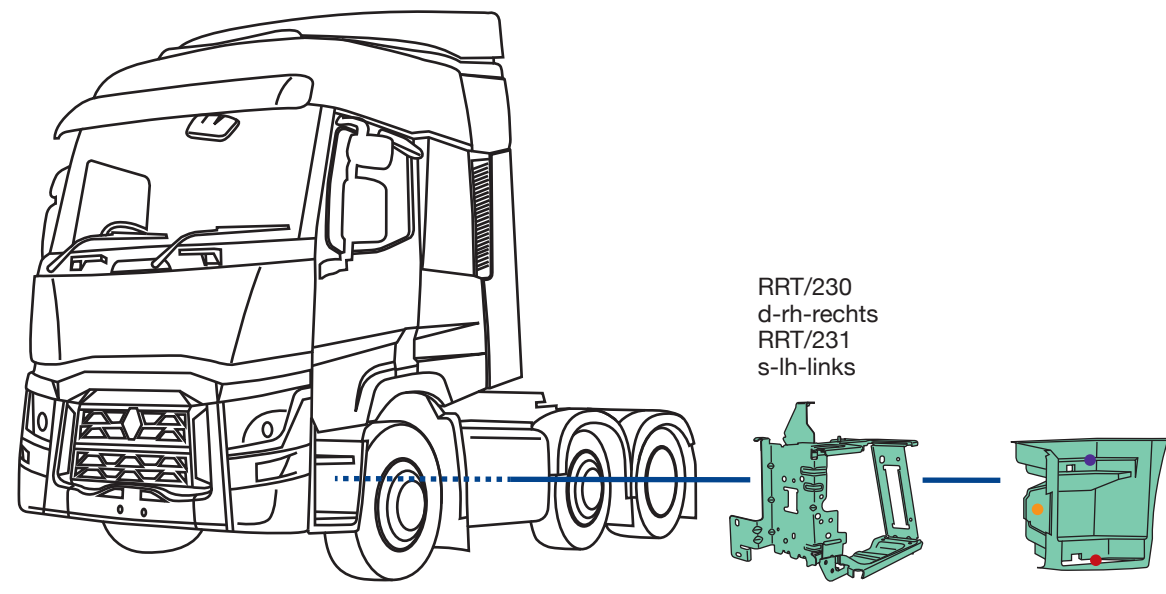
RRT/105
O.E.M. 7482282217

RRT/115
O.E.M. 7421321475

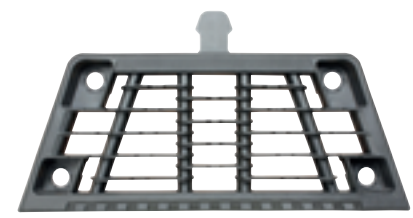
RRT/118
O.E.M. 7482701283

RRT/140
O.E.M. 7484537795

RANGE T - RANGE T-HIGH



RRT/215
O.E.M. 7482148692



RRT/216
O.E.M. 7482275624



RRT/230
O.E.M. 7484560319
RRT/231
O.E.M. 7484560317



RRT/238
O.E.M. 7423377591
RRT/239
O.E.M. 7482275889



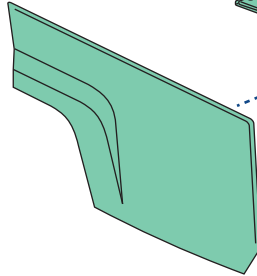
RRT/240
O.E.M. 7482574837
RRT/241
O.E.M. 7482574835

RANGE T - RANGE T-HIGH

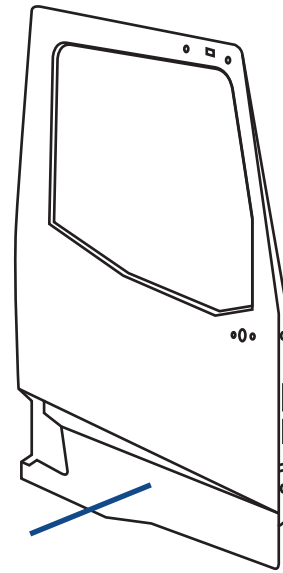
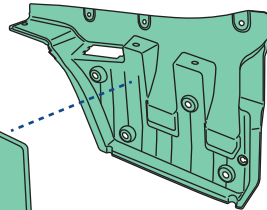
(¹) Solo cabina T-HIGH - T-HIGH cab only - Nur T-HIGH FHS

(²) Solo cabina T - T cab only - Nur T FHS

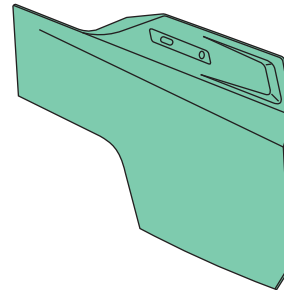
RRT/ 8(²) d-rh-rechts
RRT/ 9(²) s-lh-links



RRT/ 6(²) d-rh-rechts
RRT/ 7(²) s-lh-links



RRT/ 10(¹) d-rh-rechts
RRT/ 11(¹) s-lh-links



RRT/ 6
O.E.M. 7482516638
RRT/ 7
O.E.M. 7482516626



RRT/ 8
O.E.M. 7482510542
RRT/ 9
O.E.M. 7482510540



RRT/ 10
O.E.M. 7482510549
RRT/ 11
O.E.M. 7482510548

RANGE T - RANGE T-HIGH

RRT/632 d-rh-rechts | RRT/631 s-lh-links



AMP 7 PIN

LATERALE
LATERAL
SEITLICH

RRT/630 d-rh-rechts

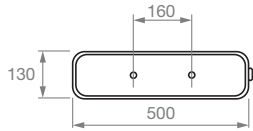


CON CICALINO RETROMARCIA
WITH BACK-UP ALARM
AKUSTISCHE WARNVORRICHTUNG

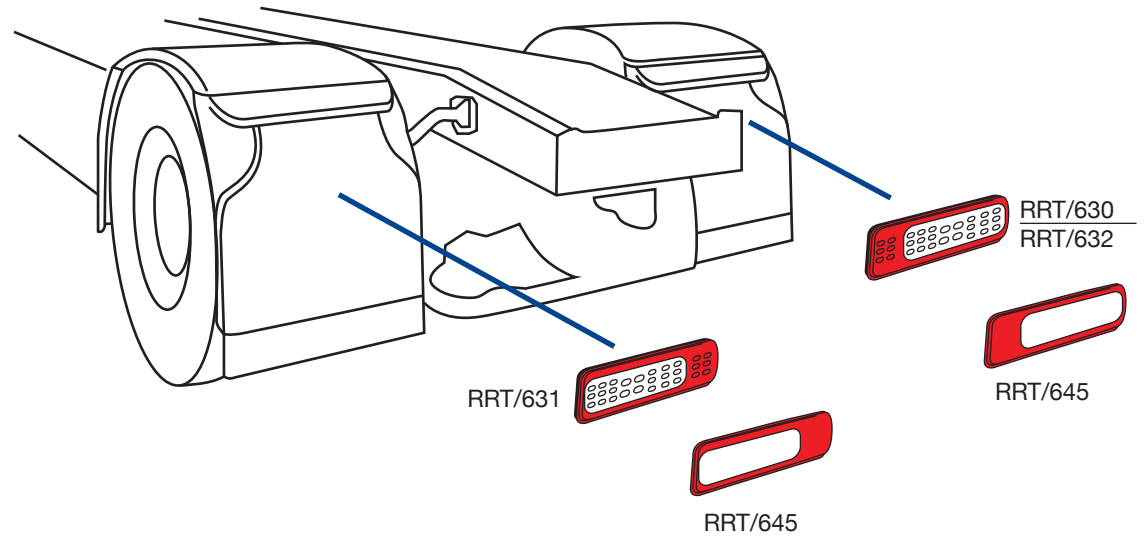
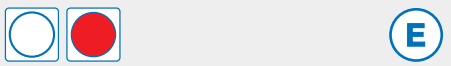


AMP 7 PIN

LATERALE
LATERAL
SEITLICH



RRT/645 d-s|rh-lh|rechts-links



RRT/632
O.E.M. 7423080010
RRT/631
O.E.M. 7422800385



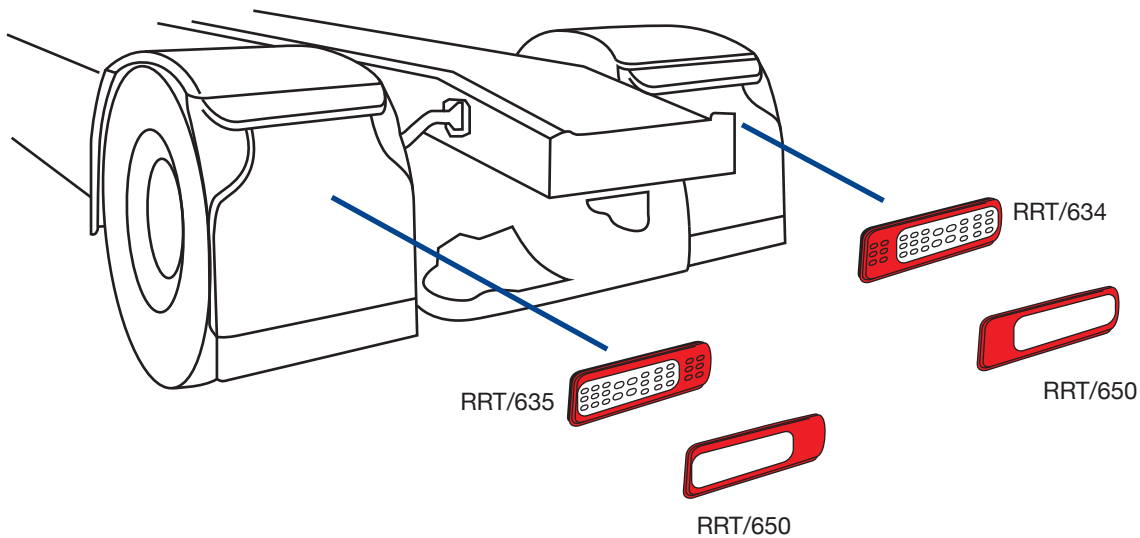
RRT/630
O.E.M. 7422800386



RRT/645
O.E.M. 7422800391

applicabile a I suitable to I verwendbar für:

RANGE T - RANGE T-HIGH



RRT/634 (*) d-rh-rechts | RRT/635 (*) s-lh-links

LED	↔	☹	STOP	⚡	Ⓡ	🔲	ⓔ
⊖	⊕	(*) CON CICALINO RETROMARCIA WITH BACK-UP ALARM AKUSTISCHE WARNVORRICHTUNG	(*) CON LUCE TARGA WITH NUMBER PLATE LAMP KENNZEICHENLEUCHTE				



RRT/650 d-s|rh-lh|rechts-links

⊖	⊕	ⓔ
---	---	---



RRT/634
O.E.M. 7423530441
RRT/635
O.E.M. 7423530440

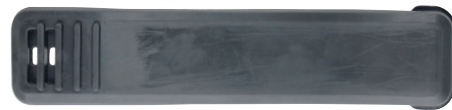
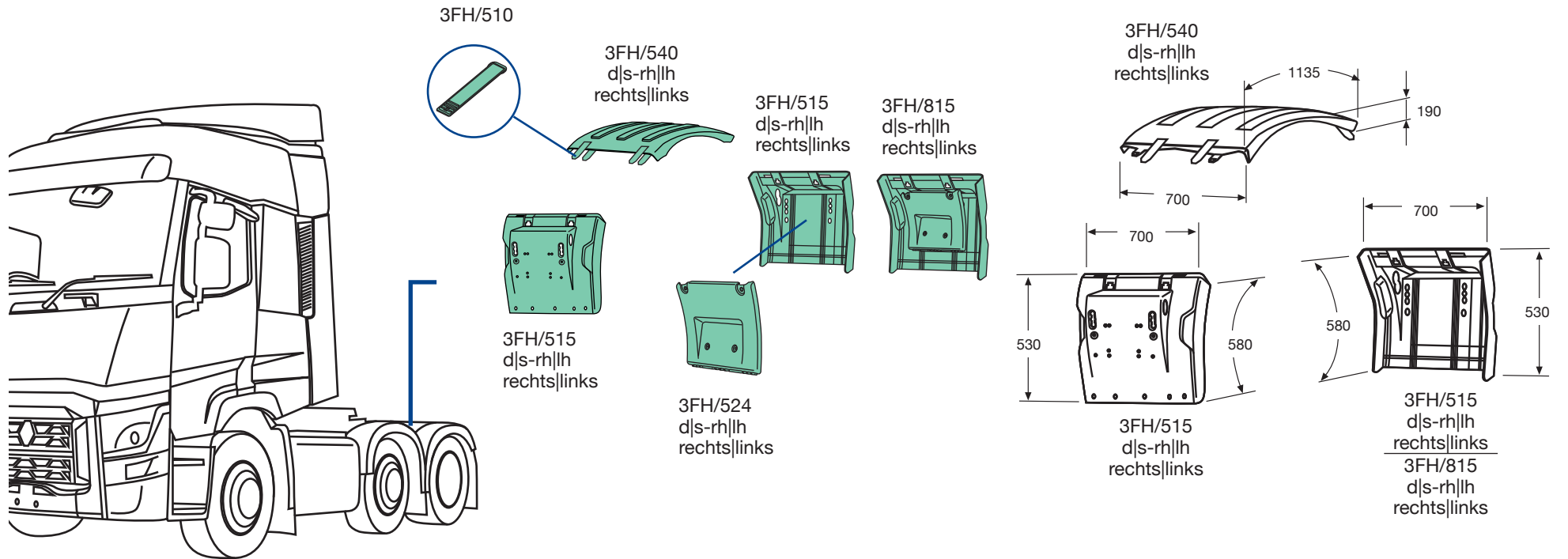


RRT/650
O.E.M. 7423292490

gallery



RANGE T - RANGE T-HIGH



3FH/510
O.E.M. 7421094457



3FH/524
O.E.M. 7421094447

RANGE T - RANGE T-HIGH

3FH/540
O.E.M. 7421094390
d|s-rh|lh-rechts|links
grigio-semi-piatta con cinghietti
grey-semi-flat with stretchers
grau-halbflach mit Spanngummi



3FH/515
O.E.M. 7421094391
d|s-rh|lh-rechts|links
grigio-grey-grau

3FH/515



3FH/815
O.E.M. -
d|s-rh|lh-rechts|links
grigio-grey-grau



3FH/815 O.E.M. -

**KIT
Satz**



A

3FH/515
O.E.M. 7421094391
1 pz.-pcs.-Stk.

B

3FH/524
O.E.M. 7421094447
1 pz.-pcs.-Stk.

C

3FH/526
O.E.M. 7421094456
2 pz.-pcs.-Stk.

D

-
O.E.M. 7421094449
1 pz.-pcs.-Stk.

E

-
O.E.M. 7421094453
2 pz.-pcs.-Stk.

F

-
O.E.M. 7421094451
6 pz.-pcs.-Stk.

G

-
O.E.M. 7400992426
2 pz.-pcs.-Stk.

H

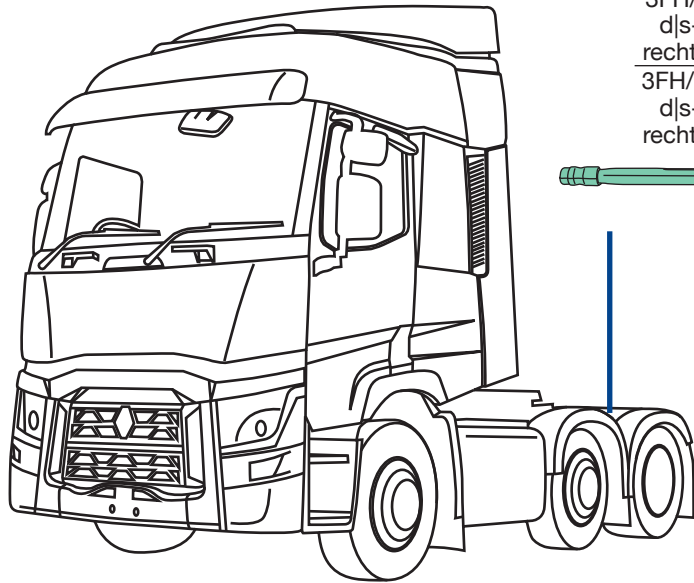
-
O.E.M. 740099423
6 pz.-pcs.-Stk.

i

-
O.E.M. 7460112154
2 pz.-pcs.-Stk.

applicabile a I suitable to I verwendbar für:

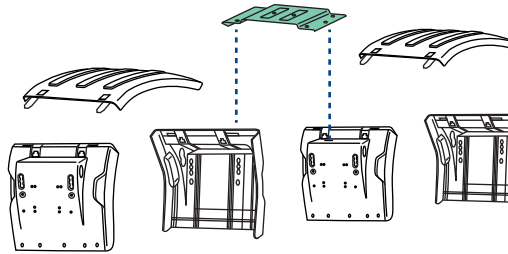
RANGE T - RANGE T-HIGH



3FH/527(*)
d|s-rh|lh
rechts|links
3FH/528(°)
d|s-rh|lh
rechts|links
3FH/532(**)
d|s-rh|lh
rechts|links



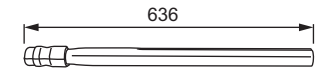
3FH/517
d|s-rh|lh
rechts|links



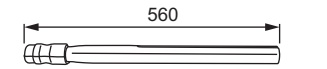
3FH/526
d|s-rh|lh
rechts|links

adattabile a:
suitable to:
passend für:
(*) 3FH/515
(°) 3FH/522-3FH/523
(**) 3FH/315-3FH/525

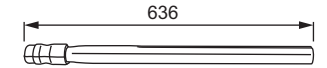
3FH/527(*)



3FH/528(°)



3FH/532(**)



3FH/517
O.E.M. 7421094406



3FH/526
O.E.M. 7421094456 + 7421094456



3FH/527
O.E.M. 7422192010
3FH/528
O.E.M. 7422192007



3FH/532
O.E.M. 7422192015



applicabile a | suitable to | verwendbar für

55

PRM NEW PREMIUM

applicabile a I suitable to I verwendbar für:

NEW PREMIUM

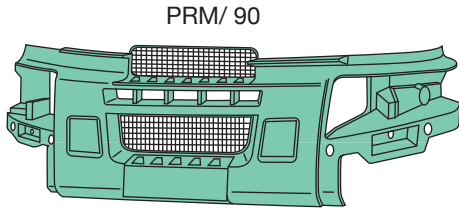


Colore - Color - Farbe:

grigio - grey - grau

Caratteristiche - Features - Funktionen:

verniciato - painted - lackiert

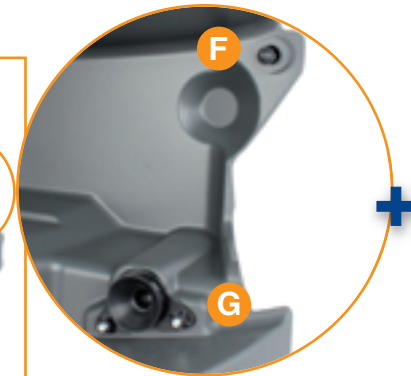
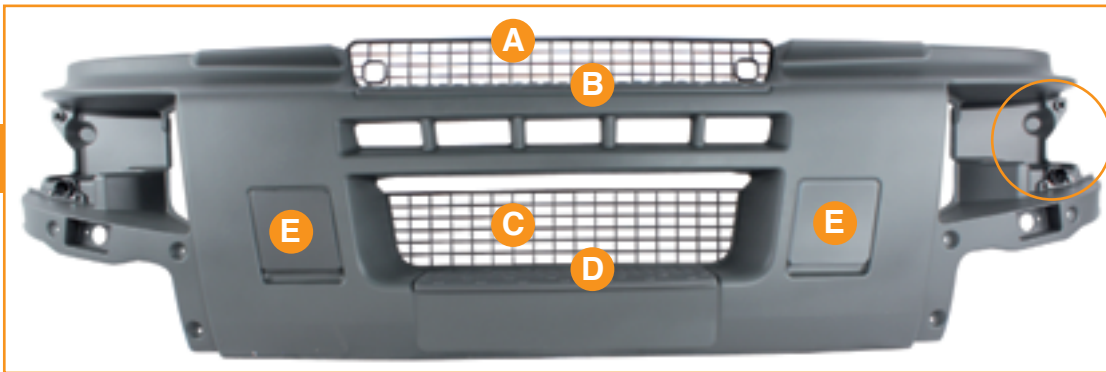


PRM/90



PRM/90

O.E.M. 7482648715



KIT Satz

PRM/95

+



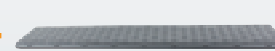
+



+



+



+



+



+



(*) 2 pz. - pcs. - Stk.

A PRM/107
O.E.M. 5010578350

B PRM/82
O.E.M. 7420973875

C PRM/106
O.E.M. 5010578348

D PRM/85
O.E.M. 7420973877

E(*) PRM/81
O.E.M. 7420973757

F(*)
O.E.M. 8200580935

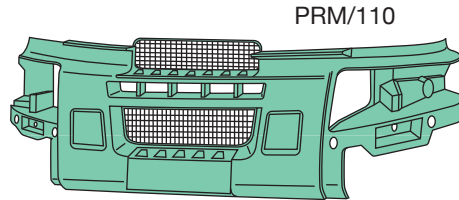
G(*)
O.E.M. 5001868134

Colore - Color - Farbe:

bianco - white - weiß

Caratteristiche - Features - Funktionen:

vernice di fondo - unprocessed - grundiert

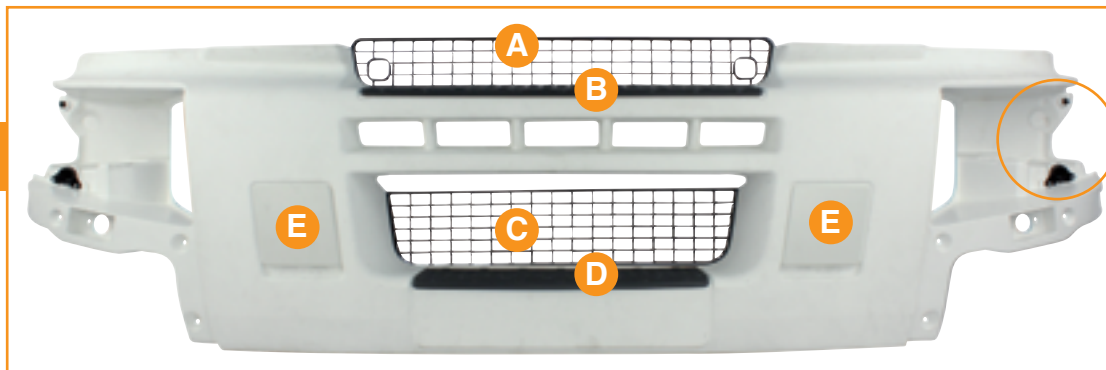


PRM/110



PRM/110

O.E.M. 7482677299



KIT
Satz

(*) 2 pz. - pcs. - Stk.

PRM/100

+



+



+



+



+



+



+



A PRM/107

O.E.M. 5010578350

B PRM/ 82

O.E.M. 7420973875

C PRM/106

O.E.M. 5010578348

D PRM/ 85

O.E.M. 7420973877

E(*) PRM/ 80

O.E.M. 7420973762

F(*)

O.E. 8200580935

G(*)

O.E. 5001868134

applicabile a I suitable to I verwendbar für:

NEW PREMIUM



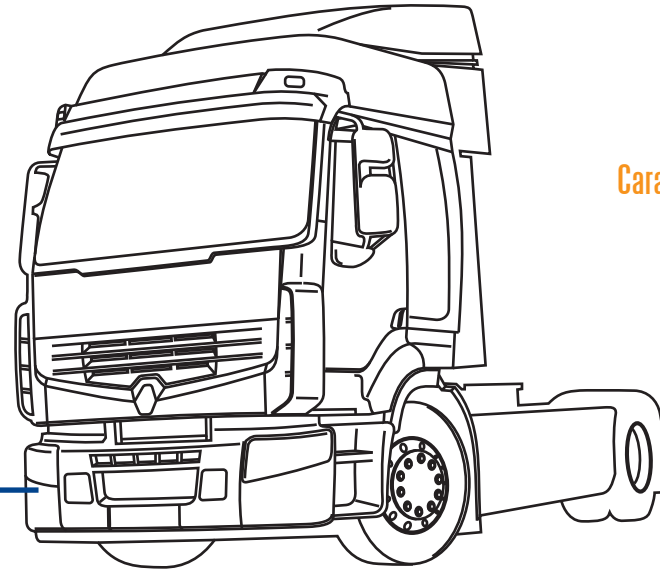
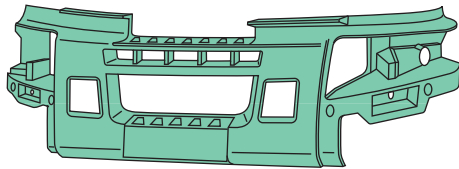
Colore - Color - Farbe:

grigio - grey - grau

Caratteristiche - Features - Funktionen:

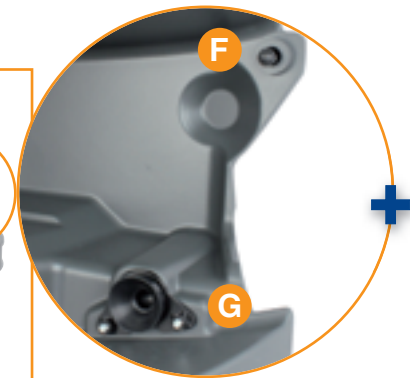
verniciato - painted - lackiert

PRM/ 95



PRM/ 95

O.E.M. -



**KIT
Satz**



+



F 2 pz. - pcs. - Stk.

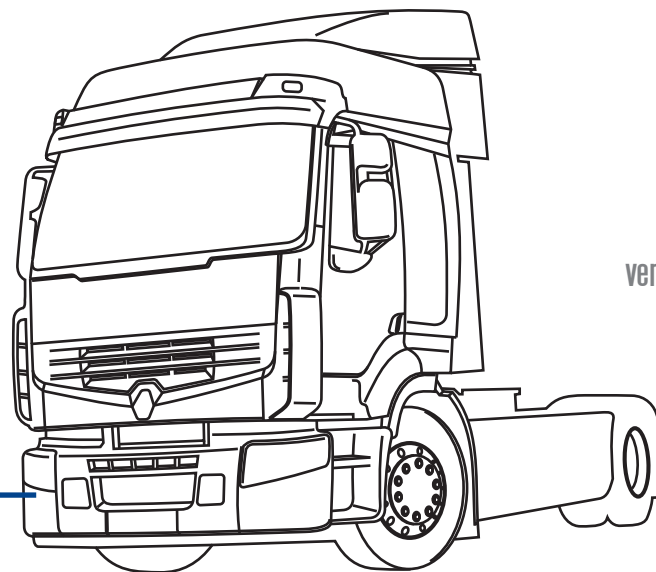
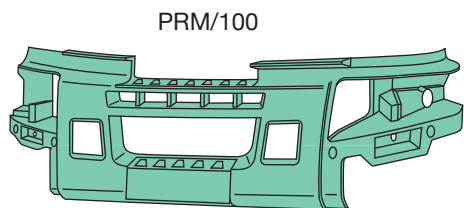
O.E.M. 8200580935

G 2 pz. - pcs. - Stk.

O.E.M. 5001868134

Colore - Color - Farbe:
bianco - white - weiß

Caratteristiche - Features - Funktionen:
vernice di fondo - unprocessed - grundiert



PRM/100

O.E.M. 5010623600



KIT
Satz



+



F 2 pz. - pcs. - Stk.

O.E.M. 8200580935

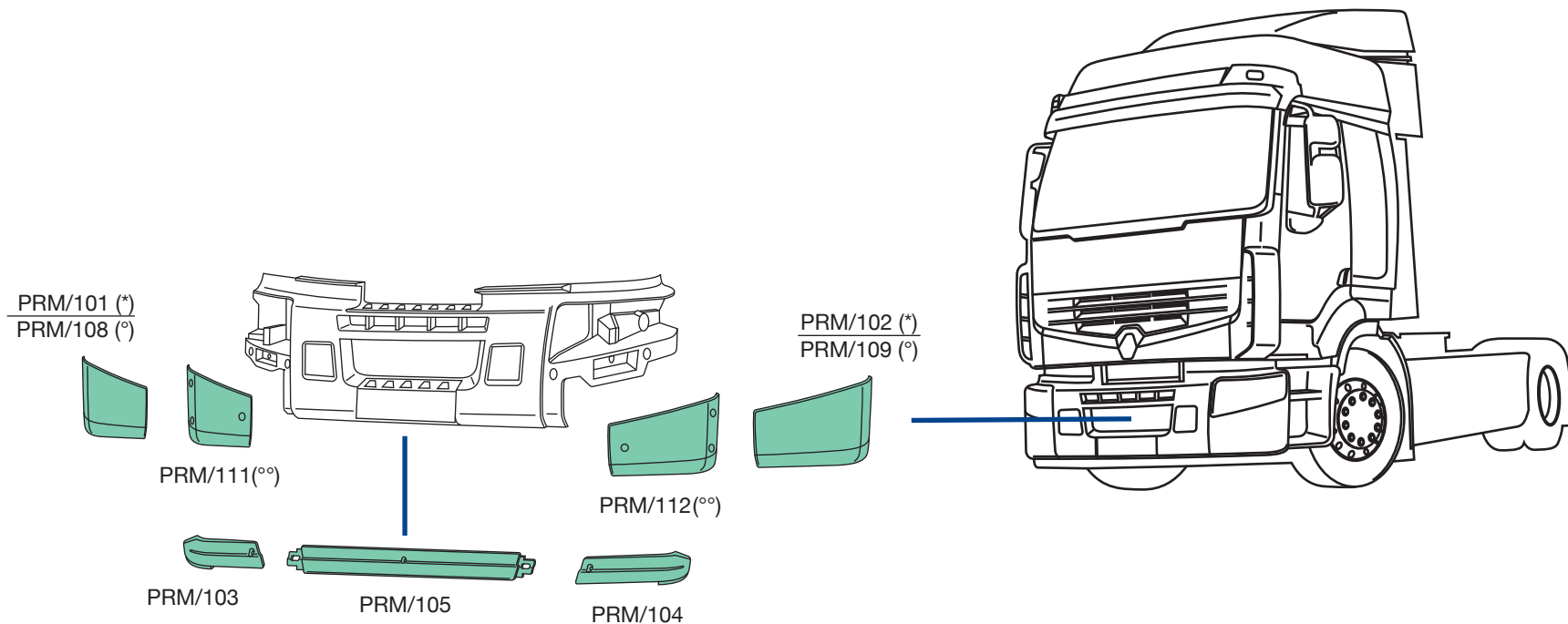
G 2 pz. - pcs. - Stk.

O.E.M. 5001868134

applicabile a | suitable to | verwendbar für:

NEW PREMIUM

(*) vernice di fondo - unprocessed - grundiert
(°) verniciato grigio - grey painted - grau strukturlackiert
(°°) in ferro - iron - Stahl



PRM/101
O.E.M. 5010578336
PRM/102
O.E.M. 5010578335



PRM/108
O.E.M. 5010578325
PRM/109
O.E.M. 5010578315



PRM/111
O.E.M. 7484541671
PRM/112
O.E.M. 7484541669



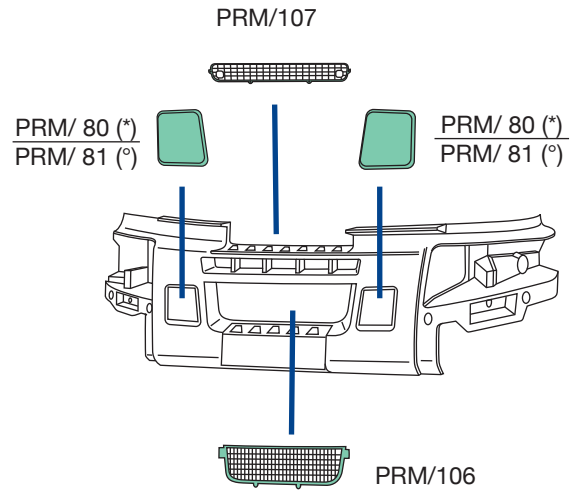
PRM/103
O.E.M. 5010578355
PRM/104
O.E.M. 5010578354



PRM/105
O.E.M. 5010578352

(*) vernice di fondo - unprocessed - grundiert

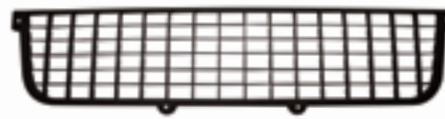
(°) verniciato grigio - grey painted - grau strukturlackiert



PRM/80
O.E.M. 7420973762



PRM/81
O.E.M. 7420973757



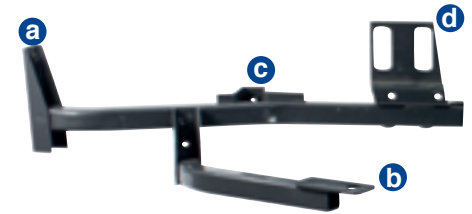
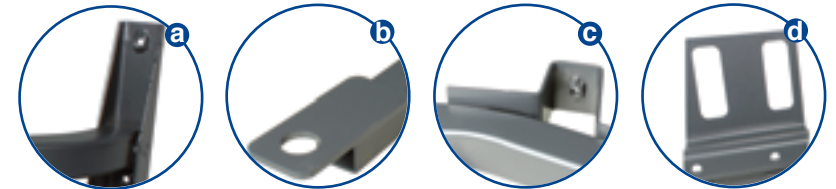
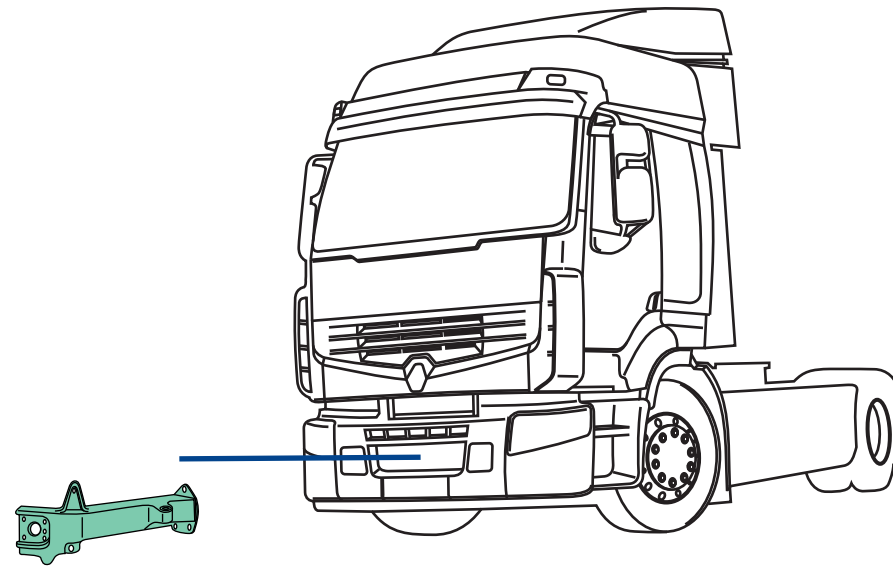
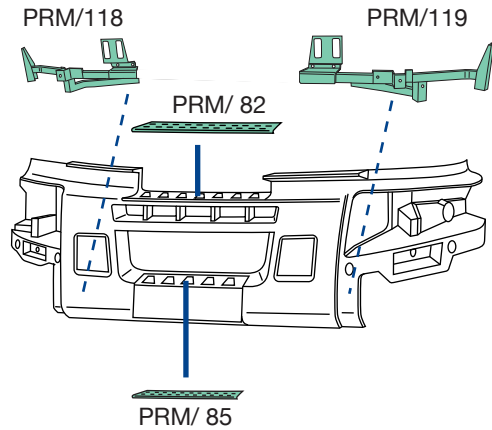
PRM/106
O.E.M. 5010578348



PRM/107
O.E.M. 5010578350

applicabile a I suitable to I verwendbar für:

NEW PREMIUM



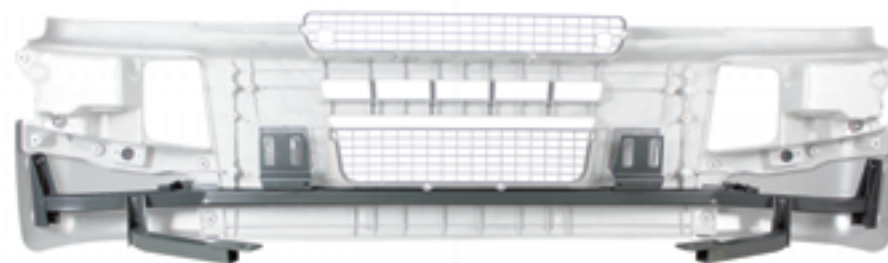
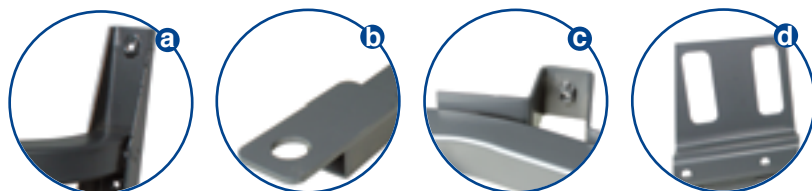
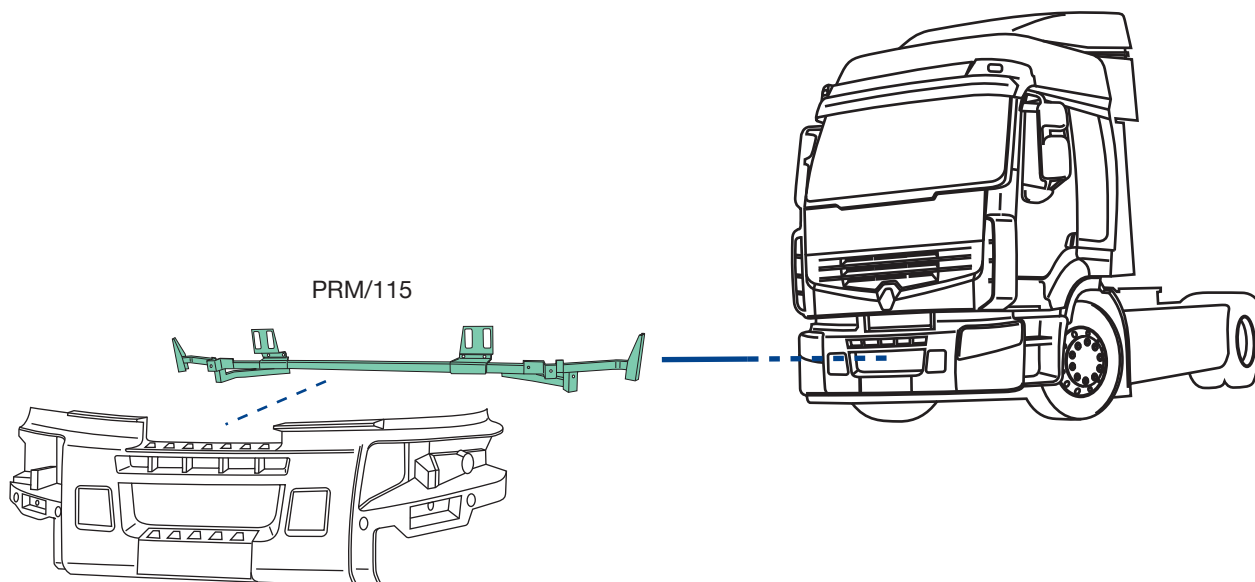
PRM/82
O.E.M. 7420973875

PRM/85
O.E.M. 7420973877

PRM/98
O.E.M. 7482317469
PRM/99
O.E.M. 7482317468

PRM/118
O.E.M. 7482662038
PRM/119
O.E.M. 7482662037

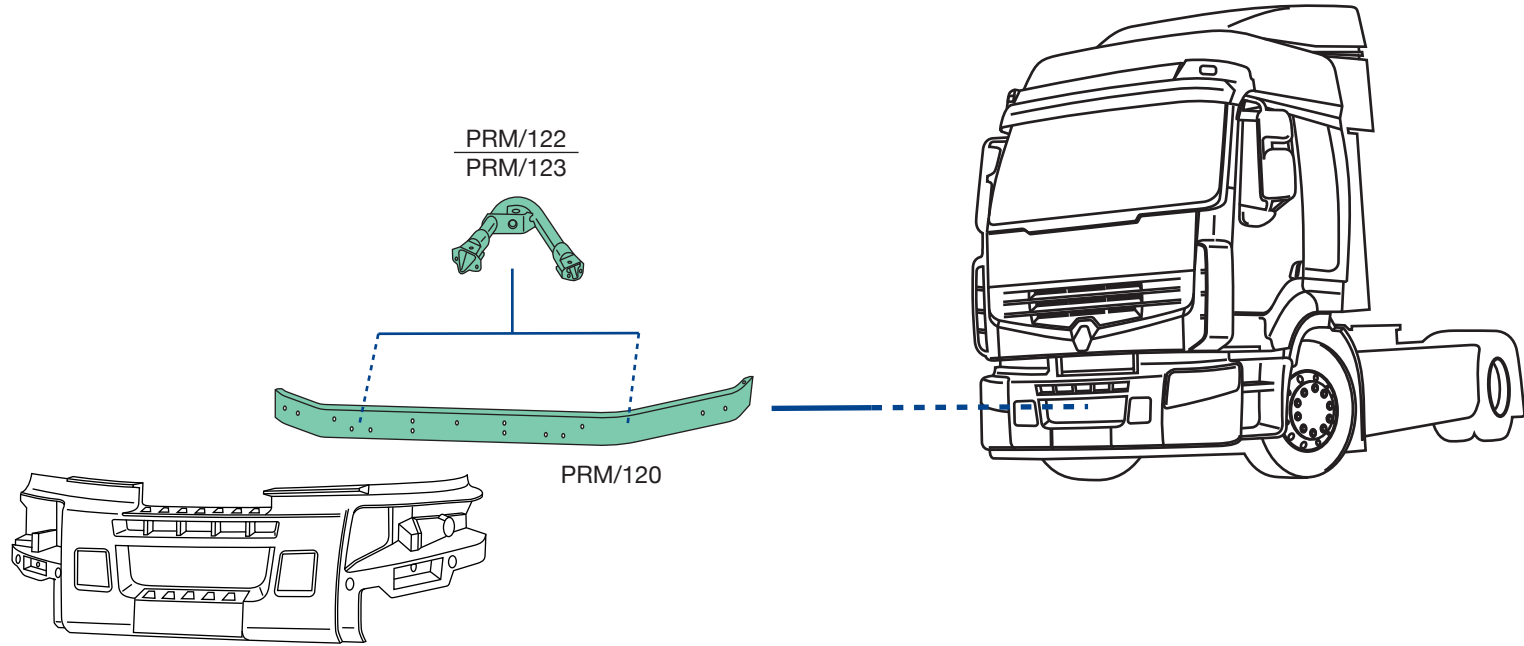
NEW PREMIUM



PRM/115
O.E.M. 5010578707

applicabile a I suitable to I verwendbar für:

NEW PREMIUM



PRM/120
O.E.M. 7482912803



PRM/122
O.E.M. 5010629095
PRM/123
O.E.M. 5010629094

applicabile a | suitable to | verwendbar für:

NEW PREMIUM

PRM/600 d-rh-rechts | PRM/601 s-lh-links 2006→



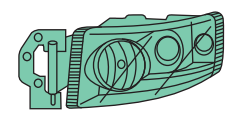
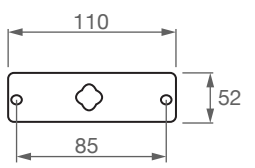
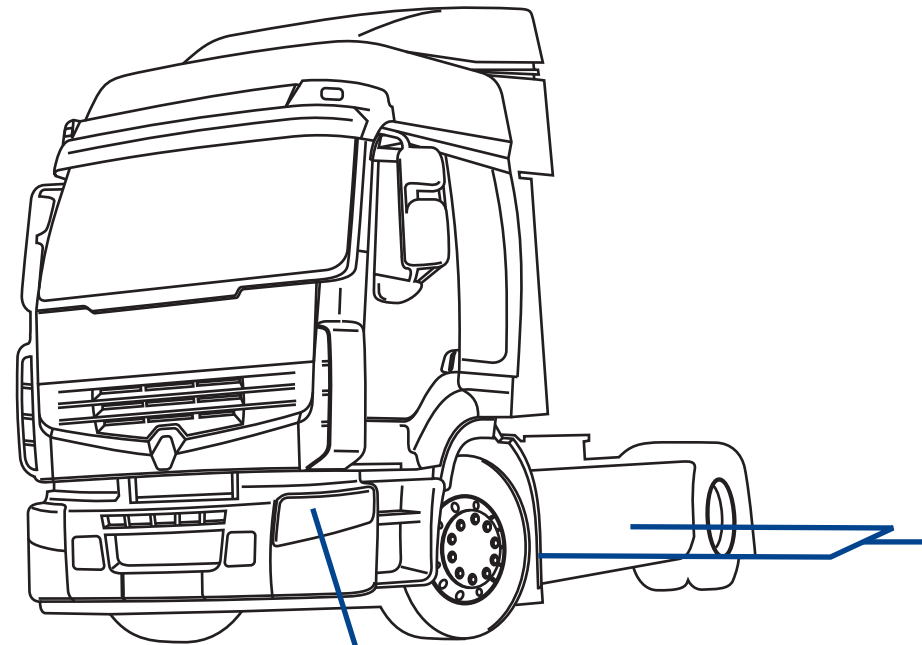
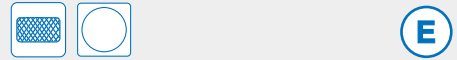
PRM/602 d-rh-rechts | PRM/603 s-lh-links 2006→



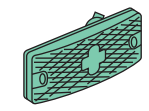
PRM/604 d-rh-rechts | PRM/605 s-lh-links 2006→



385/138 d-s|rh-lh|rechts-links



PRM/600 d-rh-rechts
PRM/601 s-lh-links
PRM/602 d-rh-rechts
PRM/603 s-lh-links
PRM/604 d-rh-rechts
PRM/605 s-lh-links



385/138
d|s-rh|lh
rechts|links



PRM/600
O.E.M. 5010578478
PRM/601
O.E.M. 5010578454



PRM/602
O.E.M. 5010578475
PRM/603
O.E.M. 5010578451



PRM/604
O.E.M. 5010578476
PRM/605
O.E.M. 5010578452



385/138
O.E.M. 5001862030

applicabile a | suitable to | verwendbar für:

NEW PREMIUM

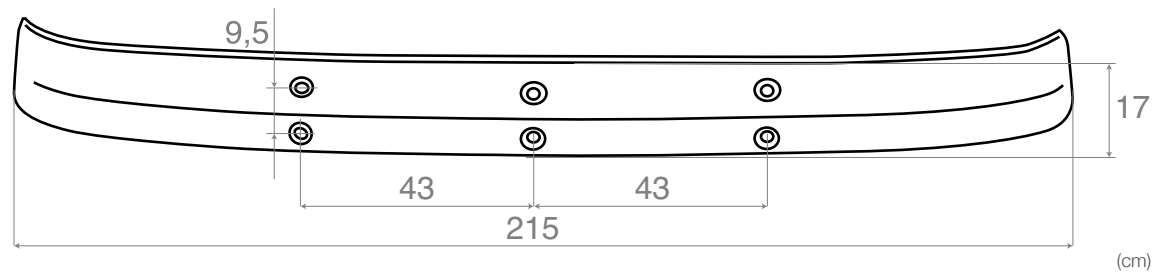
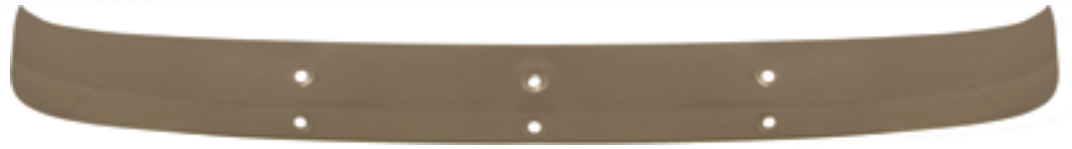


PRM/405 5010578255

materiale | material | material PMMA - Acrylglas

peso | weight | Gewicht 1,980 Kg

applicabilità | suitable to | für RENAULT New Premium
RENAULT Midlum 2
tetto alto | high roof | hohes Dach



PRM/415 7482644956
5010578256



PRM/420 -

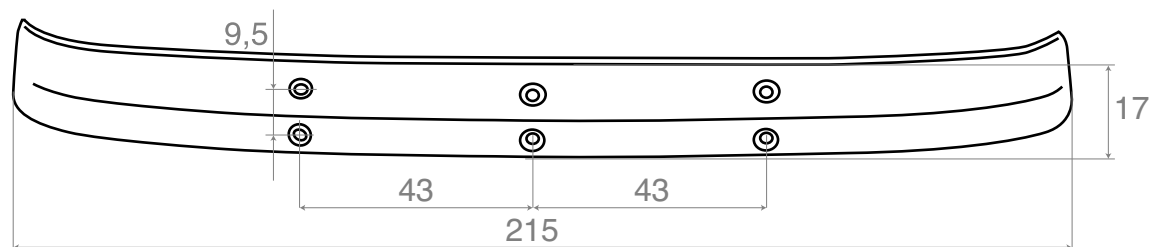
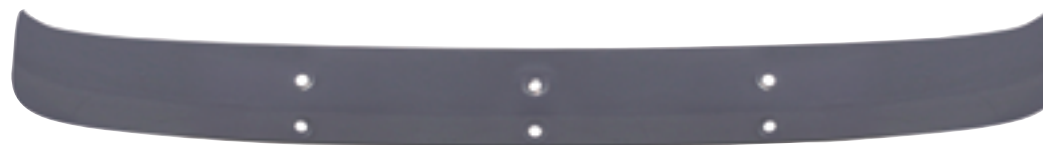


PRM/410 5010578255

materiale | material | material PMMA - Acrylglas

peso | weight | Gewicht 1,980 Kg

applicabilità | suitable to | für RENAULT New Premium
 RENAULT Midlum 2
 tetto alto | high roof | hohes Dach



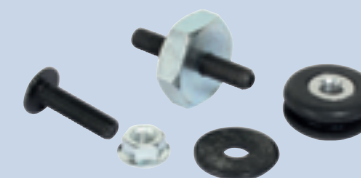
(cm)



PRM/415 7482644956
5010578256



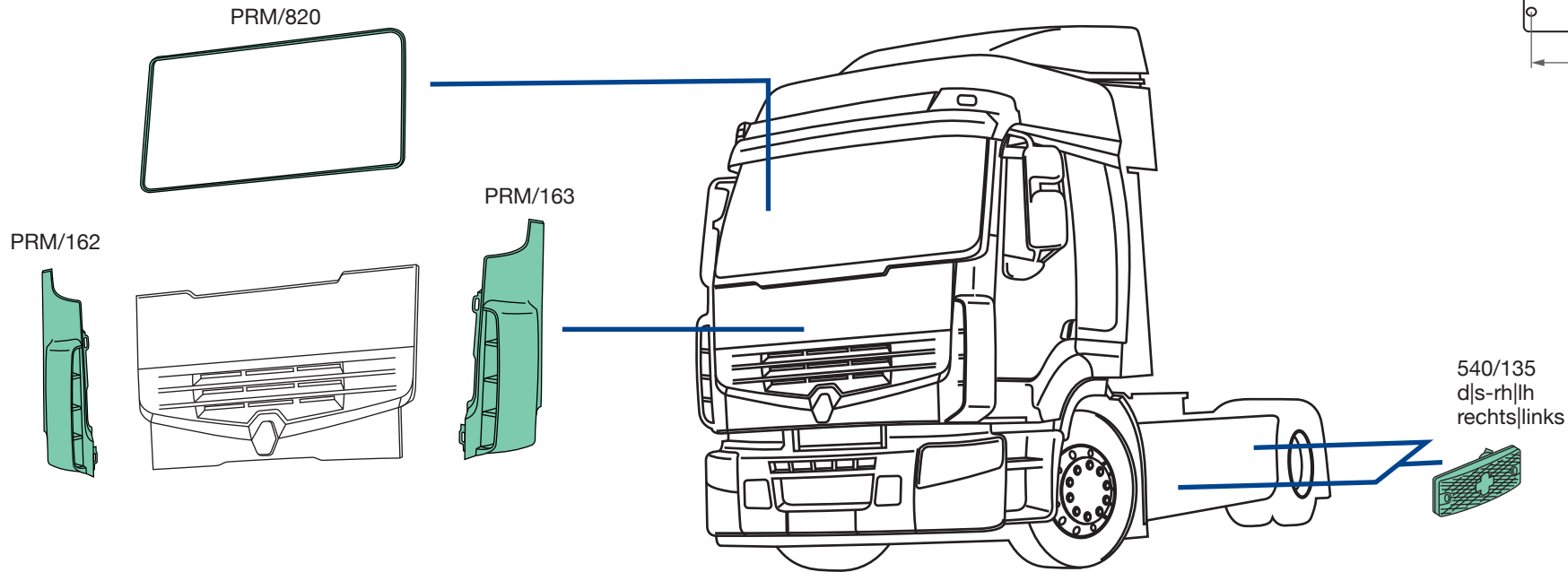
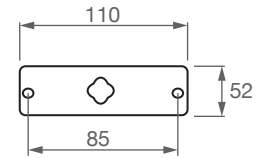
PRM/420 -



applicabile a | suitable to | verwendbar für:

NEW PREMIUM

540/135 d-s|rh-lh|rechts-links



PRM/820

PRM/163

PRM/162

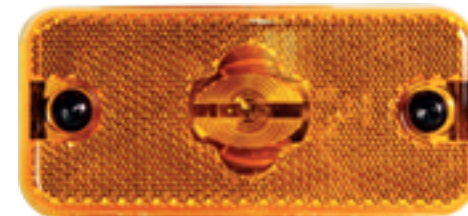
540/135
d|s-rh|lh
rechts|links



PRM/162
O.E.M. 5010578238
PRM/163
O.E.M. 5010578237

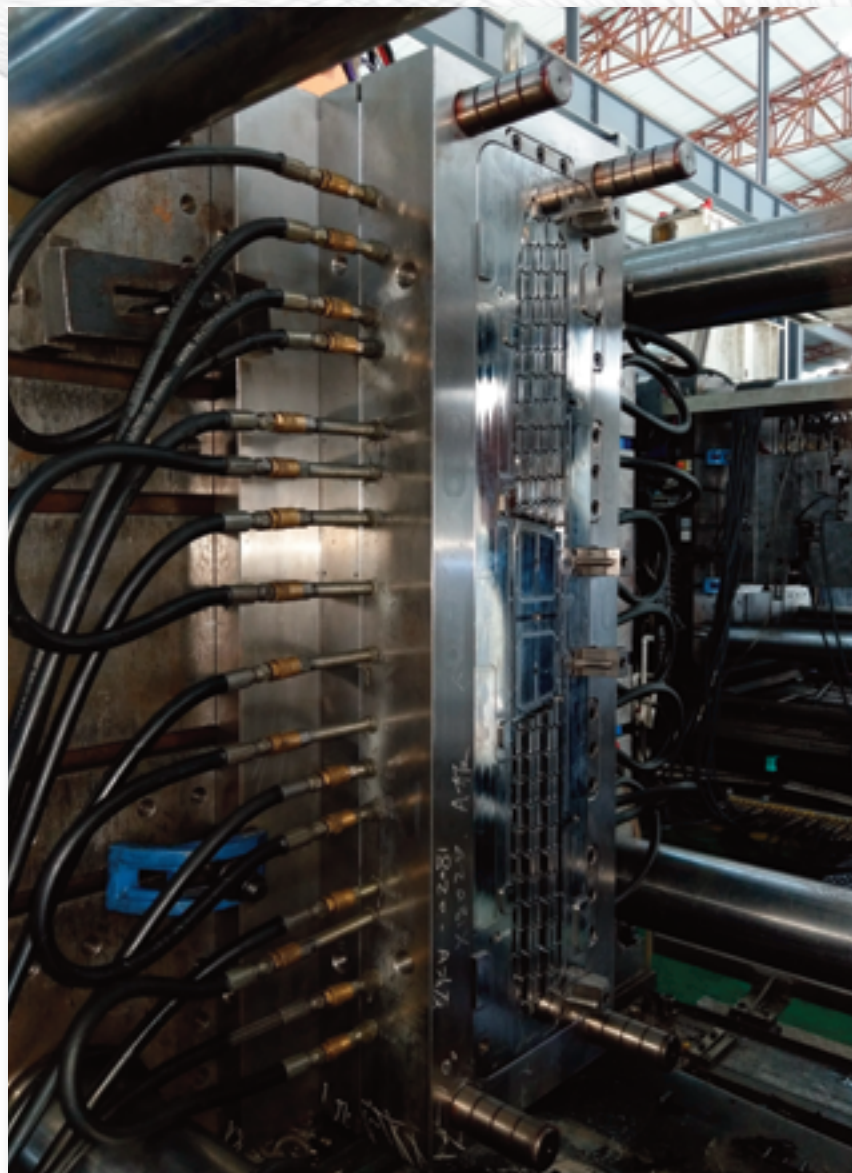


PRM/820
O.E.M. 5010220413



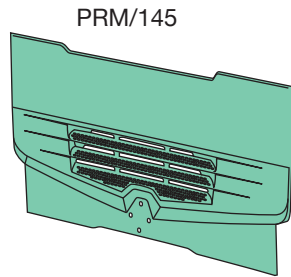
540/135
O.E.M. 5010231957

gallery

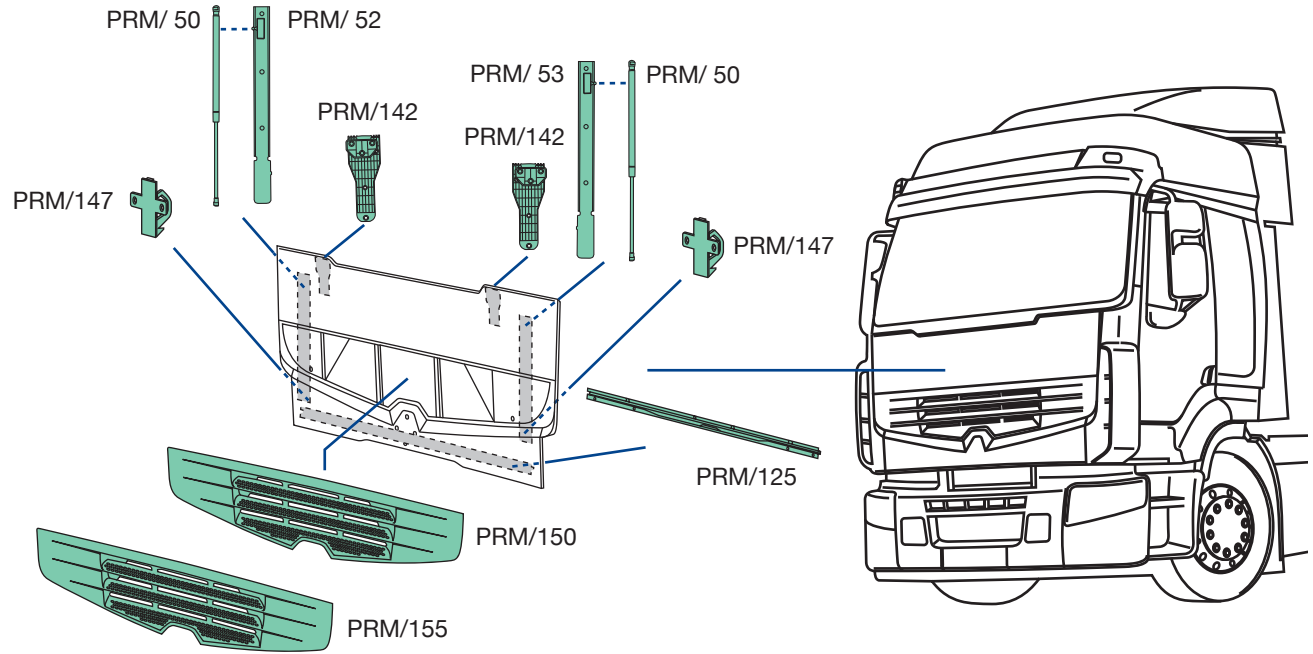


applicabile a I suitable to I verwendbar für:

NEW PREMIUM



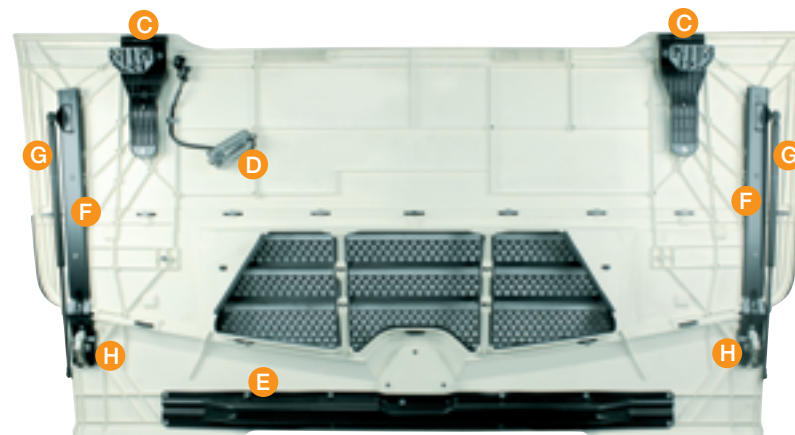
Frontale Completo
Complete Front
Frontklappe komplett



Particolari sciolti
Separate items
Einzelteile



PRM/155
O.E.M. -



PRM/145 O.E.M. 5010578248

**KIT
Satz**



+



+



+



+



+



+



(*) 2 pz. - pcs. - Stk.

+



A B C D E F G H

PRM/150
O.E.M. 5010578534

PRM/142(*)
O.E.M. 5010468879

PRM/125
O.E.M. 5010578953

PRM/ 52 d-rh-rechts
O.E.M. 5010578582
PRM/ 53 s-lh-links
O.E.M. 5010578839

PRM/ 50(*)
O.E.M. 5010578586

PRM/147(*)
O.E.M. 7482690386

applicabile a I suitable to I verwendbar für:



NEW PREMIUM

PRM/500

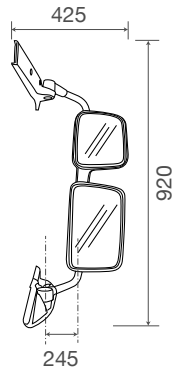
7421326550
(5010578504)



II (E4) 024104
202x337 mm

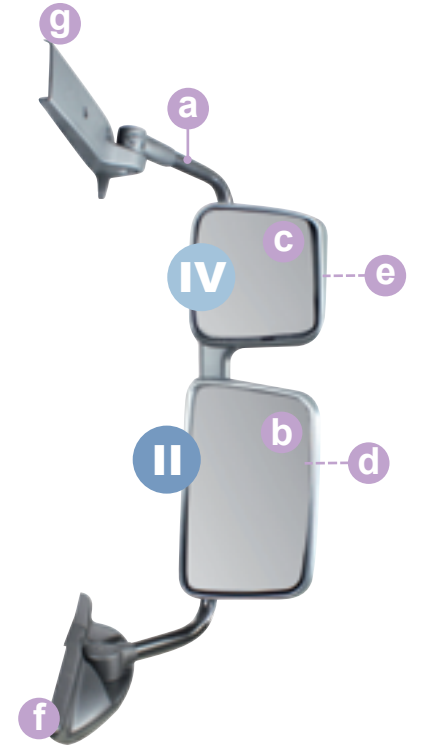


IV (E4) 024106
189x203 mm



applicabilità:
applicable to:
Verwendbar für

RENAULT PRM. New Premium (Premium Route) 10/2005→09/2013



PRM/532

-



244x365 mm

PRM/530

-



236x305 mm

COVID

a PRM/508 7420903727



+ **g**
323x895 mm

b PRM/504 7420862795



E4 024104
202x337 mm

II

c PRM/506 7420903746



E4 024106
189x203 mm

IV

d PRM/505 7420903880



243x370 mm

II

e PRM/502 7420903883



235x305 mm

IV

f PRM/512 5010623058



g PRM/522 -



applicabile a I suitable to I verwendbar für:

NEW PREMIUM



PRM/501

5010578503



II

E4 024104

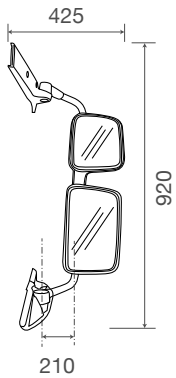
202x337 mm



IV

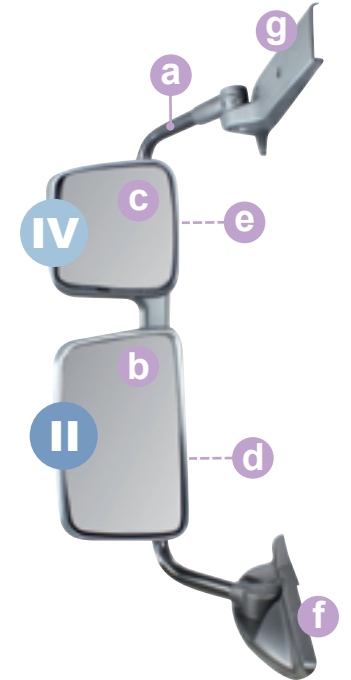
E4 024106

189x203 mm



applicabilità:
applicable to:
Verwendbar für

RENAULT PRM. New Premium (Premium Route) 10/2005→09/2013



PRM/533

II



245x365 mm

PRM/531

IV



234x305 mm

a	PRM/509	7420903722			+ g 300x895 mm
b	PRM/504	7420862795			E4 024104 202x337 mm
c	PRM/507	7420903745			E4 024106 189x203 mm
IV					
d	PRM/505	7420903880			243x370 mm
e	PRM/503	7420903882			230x305 mm
IV					
f	PRM/513	5010623057			
g	PRM/523	-			

applicabile a I suitable to I verwendbar für:

NEW PREMIUM



PRM/528

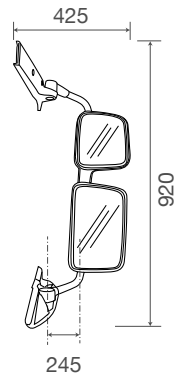
5010578506
7421326551



II E4 024104
202x337 mm

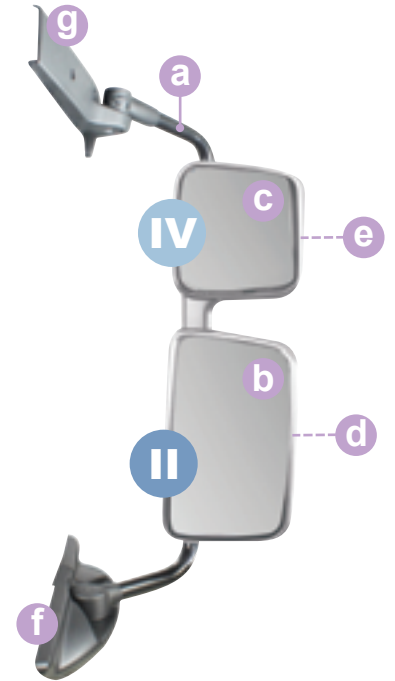


IV E4 024106
189x203 mm



applicabilità:
applicable to:
Verwendbar für

RENAULT PRM. New Premium (Premium Route) 10/2005→09/2013



PRM/534

-



245x365 mm

PRM/536

-



234x305 mm

a	PRM/508	7420903727			+ g 323x895 mm
b	PRM/504	7420862795			E4 024104 302x337 mm
c	PRM/506	7420903746			E4 024106 189x203 mm
IV					
d	PRM/511	7420903881			243x370 mm
e	PRM/526	7420903887			235x305 mm
IV					
f	PRM/512	5010623058			
g	PRM/522	-			

applicabile a I suitable to I verwendbar für:

NEW PREMIUM



PRM/529

5010578505



II

E4 024104

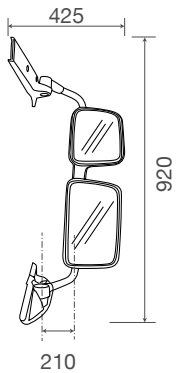
202x337 mm



IV

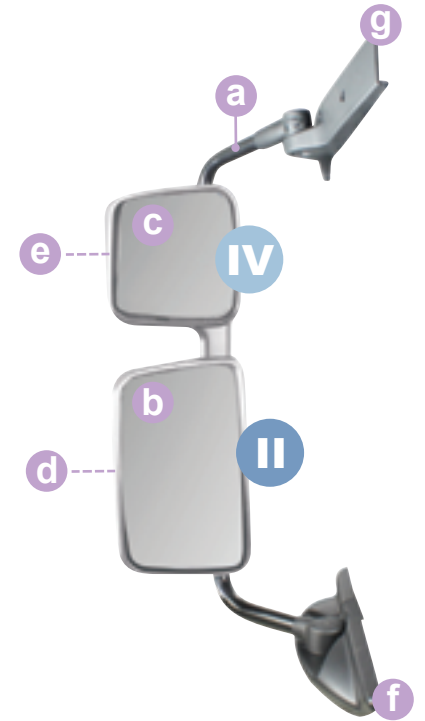
E4 024106

189x203 mm



applicabilità:
applicable to:
Verwendbar für

RENAULT PRM. New Premium (Premium Route) 10/2005→09/2013



PRM/535

-



245x365 mm

PRM/537

-



234x305 mm

COVID

a	PRM/509	7420903722			+ g 300x895 mm
b	PRM/504	7420862795			E4 024104 202x337 mm
c	PRM/507	7420903745			E4 024106 189x203 mm
IV					
d	PRM/511	7420903881			243x370 mm
e	PRM/527	7420903885			230x305 mm
IV					
f	PRM/513	5010623057			
g	PRM/523	-			

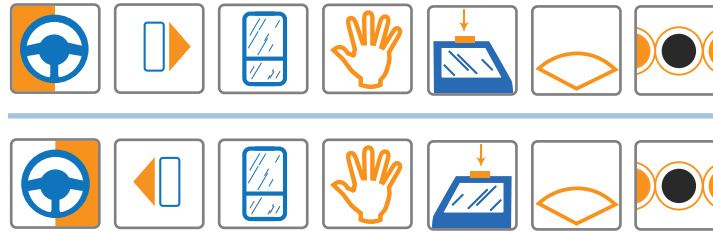
applicabile a | suitable to | verwendbar für:

NEW PREMIUM

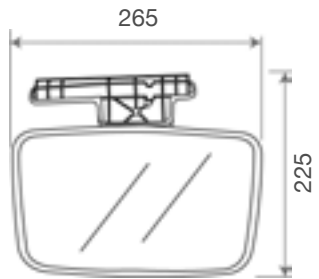


MDL/508

7478493162
7484561115



V E9 026320
255x150 mm



applicabilità:
applicable to:
Verwendbar für

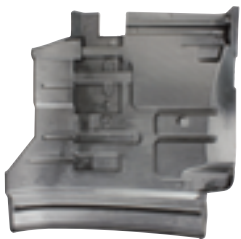
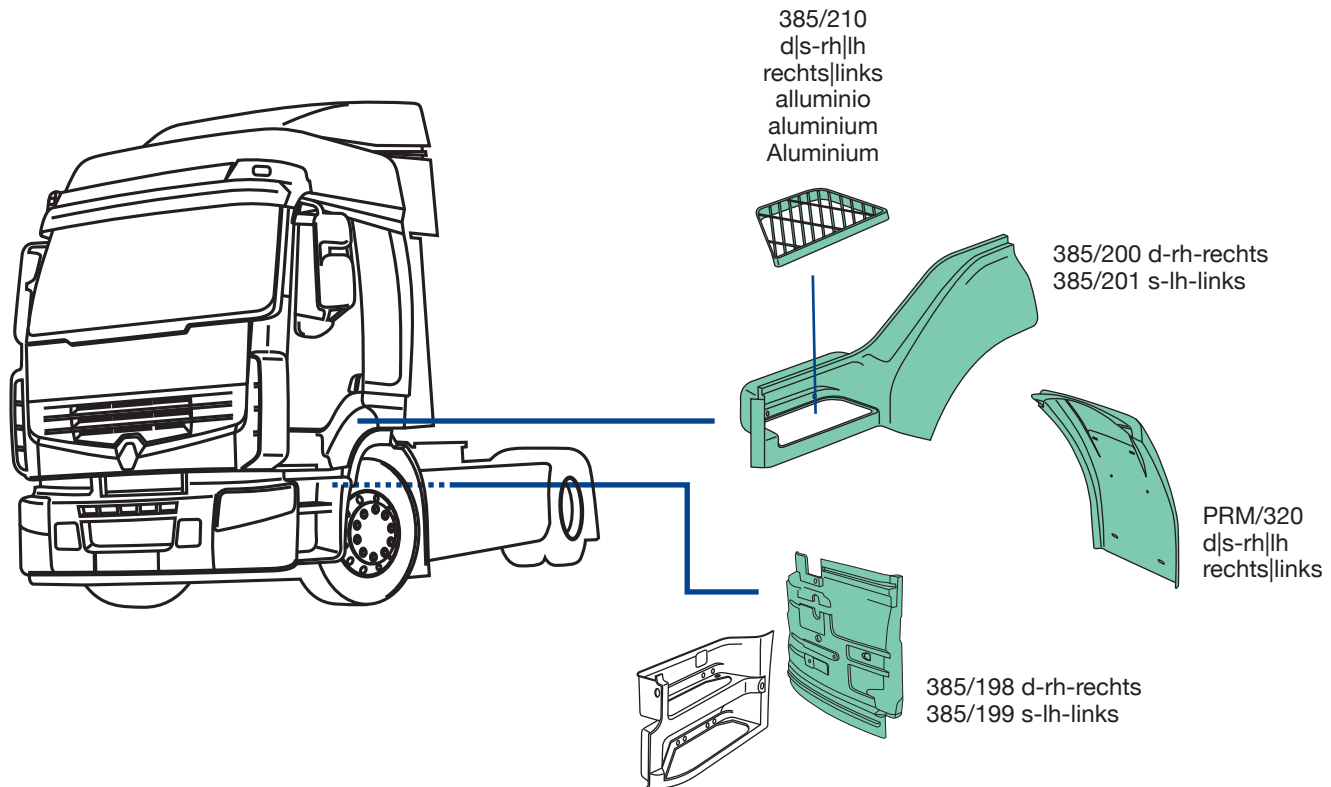
- RENAULT MDL. Midlum I
- RENAULT MDL. Midlum II
- RENAULT PRM. New Premium
- RENAULT KER. Kerax I
- RENAULT KER. Kerax II
- RENAULT D Narrow
- RENAULT D Wide



gallery



NEW PREMIUM



385/198
O.E.M. 5010578396
385/199
O.E.M. 5010578395



385/200
O.E.M. 5010468636
385/201
O.E.M. 5010468635



385/210
O.E.M. 5010225181

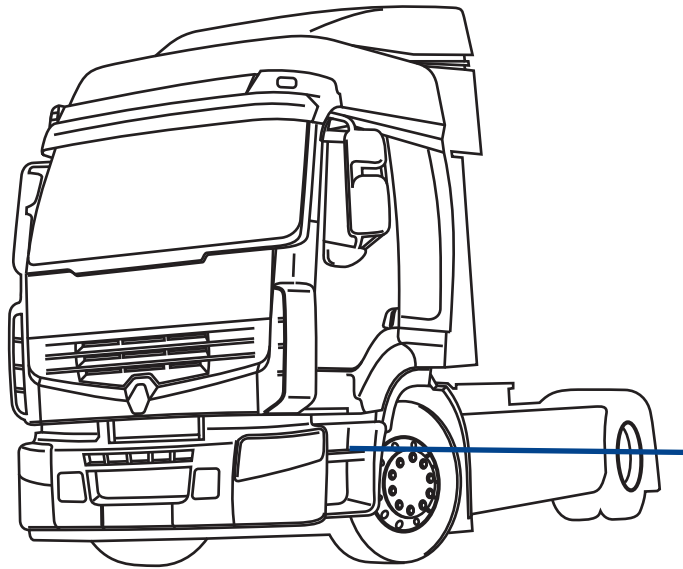


PRM/320
O.E.M. 5010578754

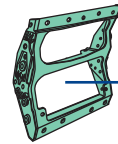
(°) verniciato grigio - grey painted - grau strukturlackiert

applicabile a | suitable to | verwendbar für:

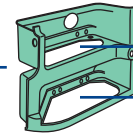
NEW PREMIUM



PRM/235
d|s-rh|lh
rechts|links



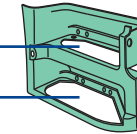
PRM/243 (°)
s-lh-links



385/210
d|s-rh|lh
rechts|links
alluminio
aluminium
Aluminium



385/215
d|s-rh|lh
rechts|links
alluminio
aluminium
Aluminium



PRM/242 (°)
d-rh-rechts



385/210
O.E.M. 5010225181



385/215
O.E.M. 5010225398



PRM/235
O.E.M. 7421087113



PRM/242
O.E.M. 5010578876

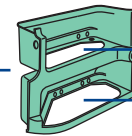
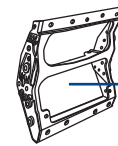
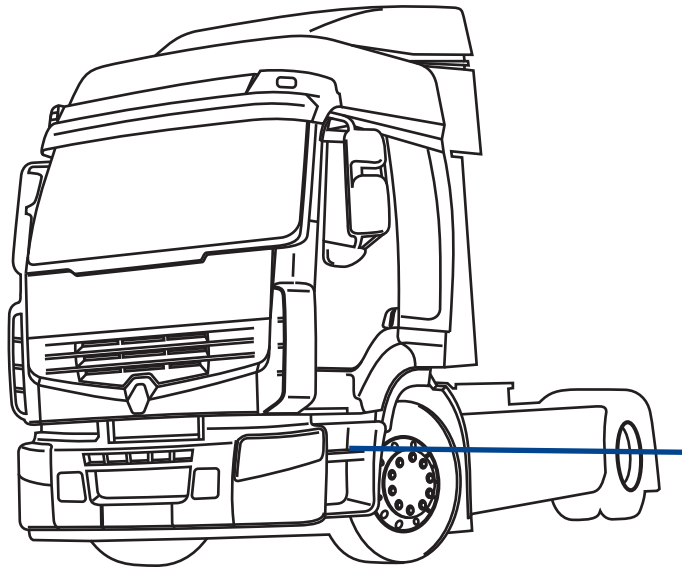


PRM/243
O.E.M. 5010578376

applicabile a | suitable to | verwendbar für:

NEW PREMIUM

(*) vernice di fondo - unprocessed - grundiert
(°) verniciata bianca - white painted - weiß lackiert



PRM/244 (*) d-rh-rechts
PRM/245 (*) s-lh-links
PRM/344 (°) d-rh-rechts
PRM/345 (°) s-lh-links

385/216 d-rh-rechts
385/217 s-lh-links
polipropilene
Polypropylene
Polypropylen

385/212 d-rh-rechts
385/213 s-lh-links
polipropilene
Polypropylene
Polypropylen



385/212
O.E.M. 5010544027
385/213
O.E.M. 5010544026



385/216
O.E.M. 5010544030
385/217
O.E.M. 5010544029



PRM/244
O.E.M. 5010578387



PRM/245
O.E.M. 5010578381

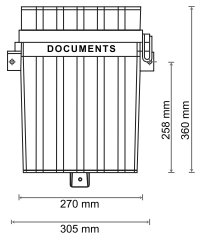


PRM/344
O.E.M. 5010578878



PRM/345
O.E.M. 5010578378

PDS/360

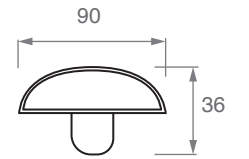
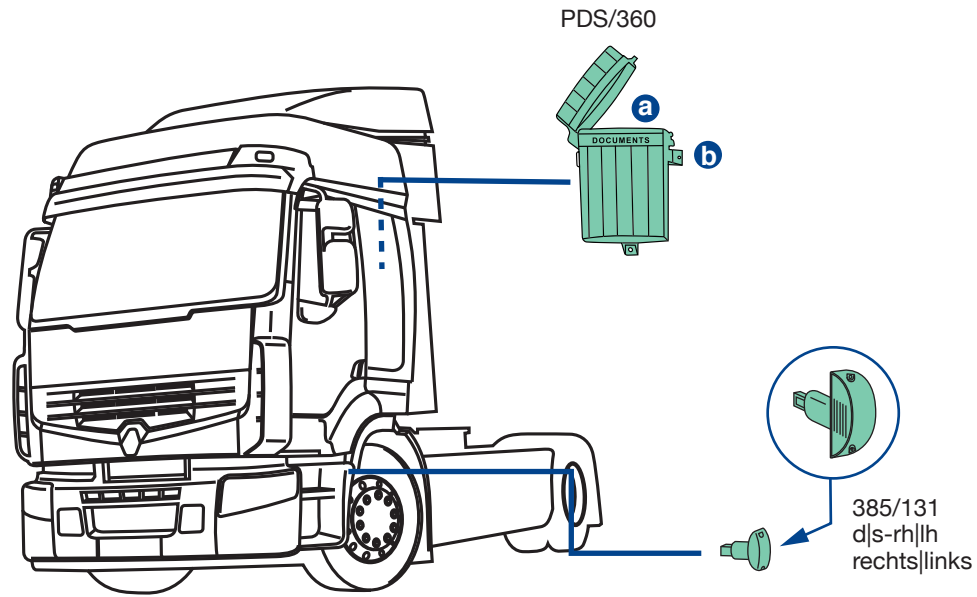


applicabile a | suitable to | verwendbar für:

NEW PREMIUM

385/131 d-s|rh-lh|rechts-links

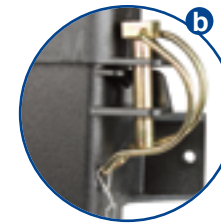
2006→



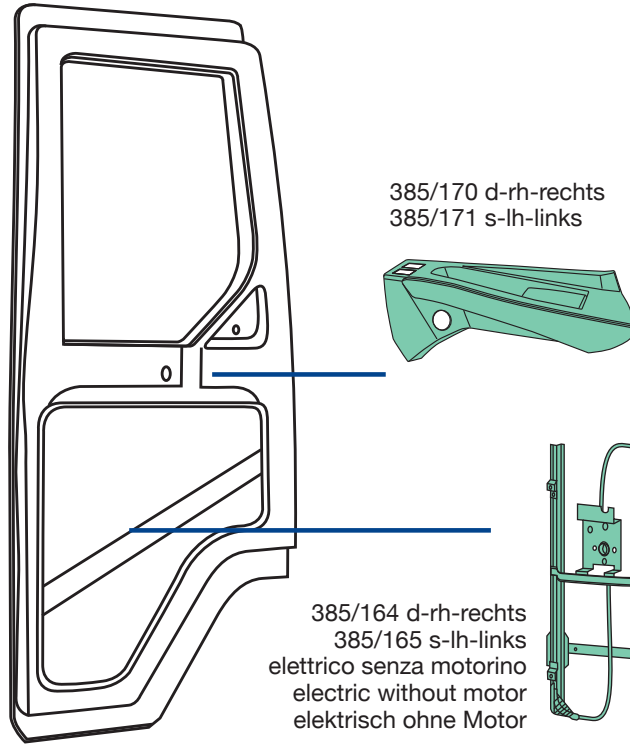
385/131
O.E.M. 5001834565



PDS/360
O.E.M. -



NEW PREMIUM



385/174 d-rh-rechts
385/175 s-lh-links
elettrico con motorino
electric with motor
elektrisch mit Motor

385/196
d|s-rh|lh
rechts|links

385/166 d-rh-rechts
385/167 s-lh-links
manuale-manual-manuell



385/164
O.E.M. 7484561621
385/165
O.E.M. 7484561609



385/166
O.E.M. 7484567230
385/167
O.E.M. 7484567228



385/170
O.E.M. 5010220068
385/171
O.E.M. 5010220067

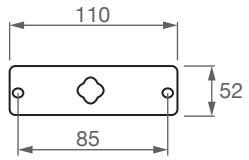


385/174
O.E.M. 7484561621
385/175
O.E.M. 7484561609

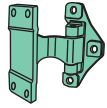


385/196
O.E.M. 5001829808

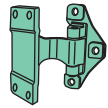
385/138 d-s|rh-lh|rechts-links



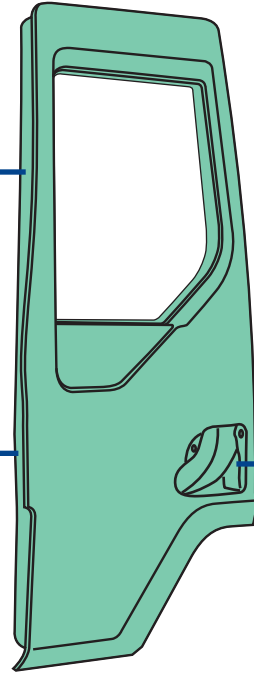
385/ 6
superiore sinistro
upper lh-oben links
inferiore destro
lower rh-Unten rechts



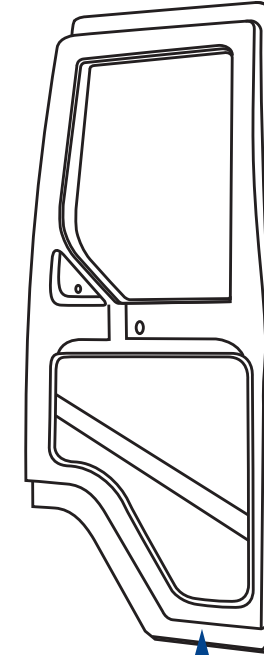
385/ 7
superiore destro
upper rh-oben rechts
inferiore sinistro
lower lh-Unten links



LF0/ 2 d-rh-rechts
LF0/ 3 s-lh-links
senza cerniere
without hinges
ohne Türscharniere



385/194 d-rh-rechts
385/195 s-lh-links



385/138
d|s-rh|lh
rechts|links



LF0/ 2
O.E.M. 5600464824
LF0/ 3
O.E.M. 5600464823



385/ 6
O.E.M. 5010225929



385/ 7
O.E.M. 5010225928

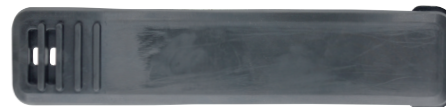
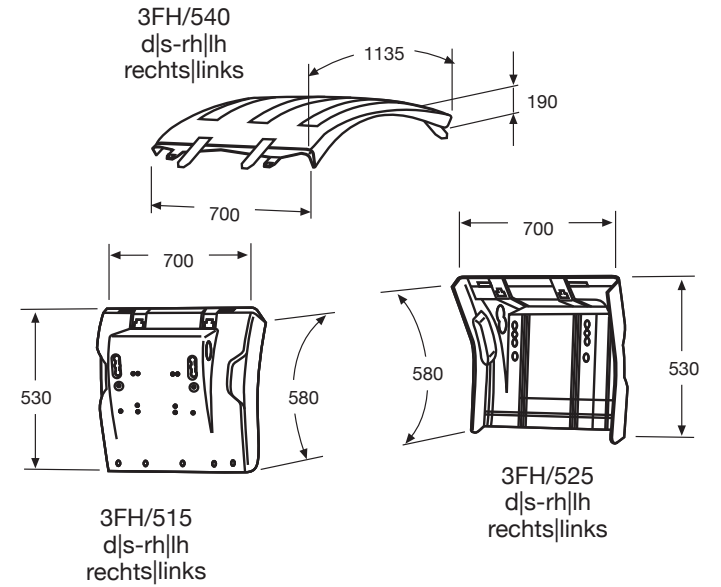
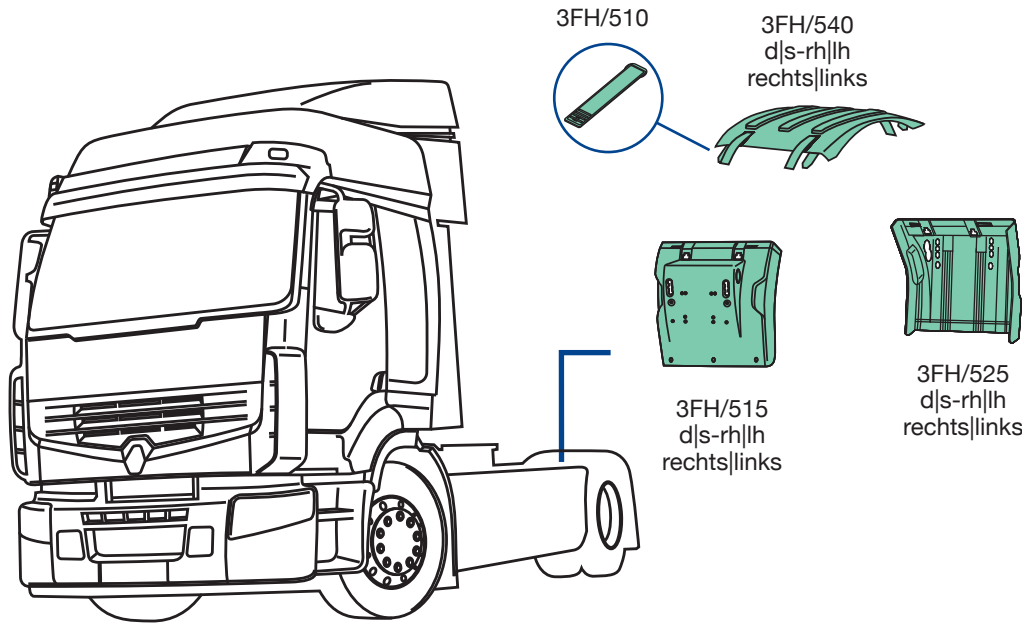


385/138
O.E.M. 5001862030



385/194
O.E.M. 5001858130
385/195
O.E.M. 5001858129

NEW PREMIUM



3FH/510
O.E.M. 7421094457

3FH/540
 O.E.M. 7421094390
 d|s-rh||h-rechts|links
 grigio-semi piatta con cinghietti
 grey-semi-flat with stretchers
 grau- halbflach mit Spanngummi



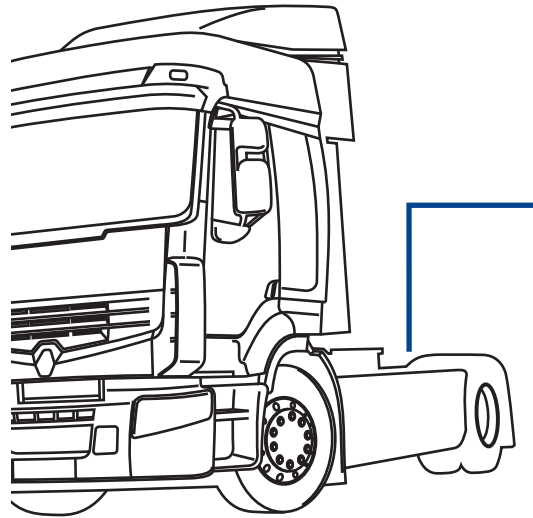
3FH/515
 O.E.M. 7421094391
 d|s-rh||h-rechts|links
 grigio-grey-grau

3FH/525
 O.E.M. 7421094394
 d|s-rh||h-rechts|links
 grigio-senza anti-spray
 grey-without anti-spray
 grau ohne Spritzschutz



applicabile a I suitable to I verwendbar für:

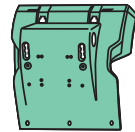
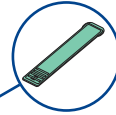
NEW PREMIUM



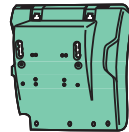
3FH/540
d|s-rh|lh
rechts|links



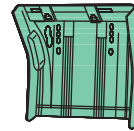
3FH/510



3FH/522
d-rh-rechts

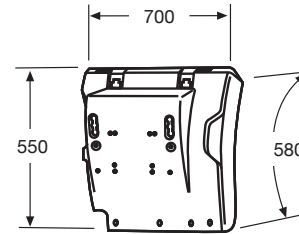
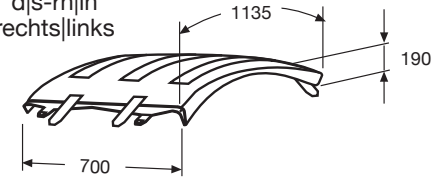


3FH/523
s-lh-links

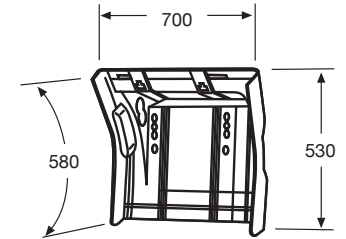


3FH/525
d|s-rh|lh
rechts|links

3FH/540
d|s-rh|lh
rechts|links



3FH/522
d-rh-rechts
3FH/523
s-lh-links

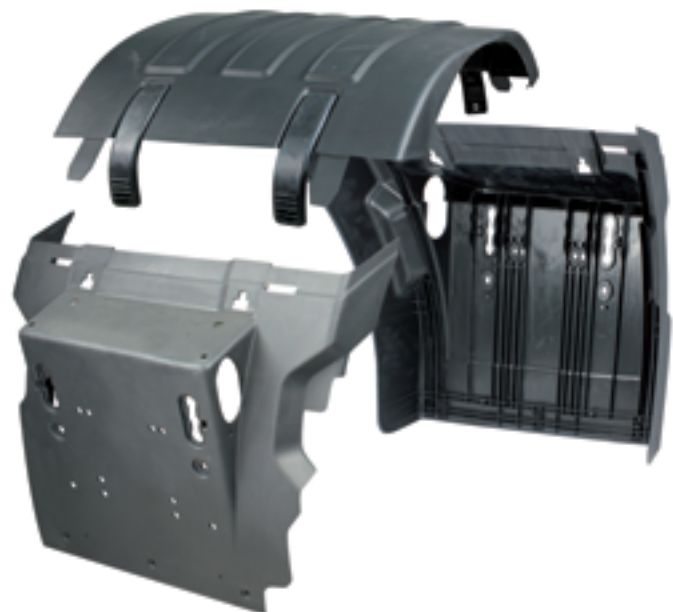


3FH/525
d|s-rh|lh
rechts|links



3FH/510
O.E.M. 7421094457

3FH/540
 O.E.M. 7421094390
 d|s-rh|lh-rechts|links
 grigio-semi piatta con cinghietti
 grey-semi-flat with stretchers
 grau- halbflach mit Spanngummi



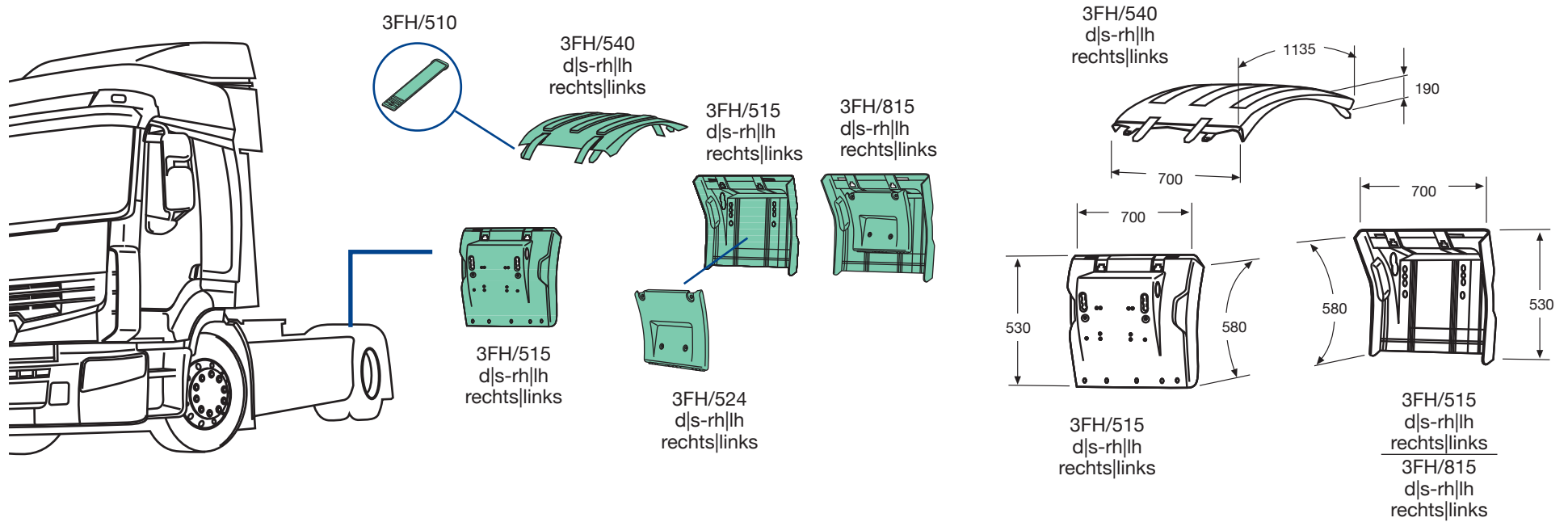
3FH/522
 O.E.M. 7421094392
 d-rh-rechts
 grigio-grey-grau

3FH/525
 O.E.M. 7421094394
 d|s-rh|lh-rechts|links
 grigio-senza anti-spray
 grey-without anti-spray
 grau ohne Spritzschutz



3FH/523
 O.E.M. 7421094393
 s-lh-links
 grigio-grey-grau

NEW PREMIUM

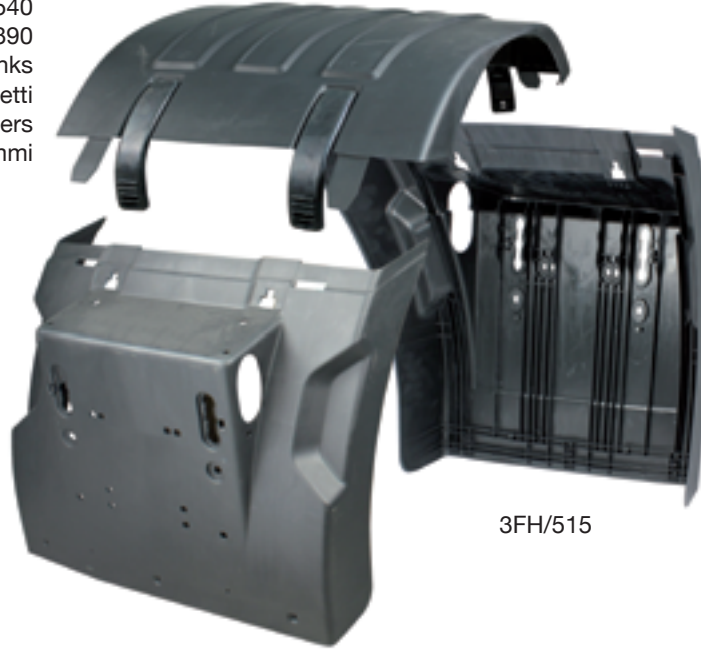


3FH/510
O.E.M. 7421094457



3FH/524
O.E.M. 7421094447

3FH/540
O.E.M. 7421094390
d|s-rh|lh-rechts|links
grigio-semi-piatta con cinghietti
grey-semi-flat with stretchers
grau-halbflach mit Spanngummi



3FH/515
O.E.M. 7421094391
d|s-rh|lh-rechts|links
grigio-grey-grau

3FH/515



3FH/815
O.E.M. -
d|s-rh|lh-rechts|links
grigio-grey-grau



3FH/815 O.E.M. -

**KIT
Satz**



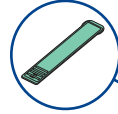
A	B	C	D	E	F	G	H	i
3FH/515 O.E.M. 7421094391 1 pz.-pcs.-Stk.	3FH/524 O.E.M. 7421094447 1 pz.-pcs.-Stk.	3FH/526 O.E.M. 7421094456 2 pz.-pcs.-Stk.	- O.E.M. 7421094449 1 pz.-pcs.-Stk.	- O.E.M. 7421094453 2 pz.-pcs.-Stk.	- O.E.M. 7421094451 6 pz.-pcs.-Stk.	- O.E.M. 7400992426 2 pz.-pcs.-Stk.	- O.E.M. 740099423 6 pz.-pcs.-Stk.	- O.E.M. 7460112154 2 pz.-pcs.-Stk.

applicabile a I suitable to I verwendbar für:

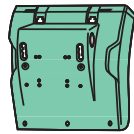
NEW PREMIUM



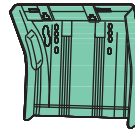
3FH/510



3FH/535
d|s-rh|lh
rechts|links

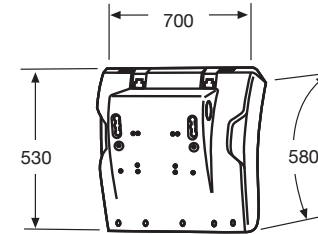
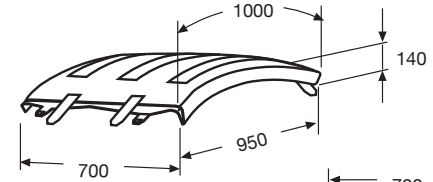


3FH/515
d|s-rh|lh
rechts|links

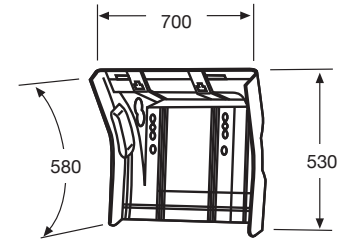


3FH/525
d|s-rh|lh
rechts|links

3FH/535
d|s-rh|lh
rechts|links



3FH/515
d|s-rh|lh
rechts|links



3FH/525
d|s-rh|lh
rechts|links



3FH/510
O.E.M. 7421094457

3FH/535
 O.E.M. 7421094389
 d|s-rh|lh-rechts|links
 grigio-piatta con cinghietti
 grey-flat with stretchers
 grau-flach mit Spanngummi



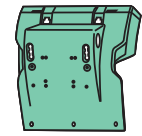
3FH/515
 O.E.M. 7421094391
 d|s-rh|lh-rechts|links
 grigio-grey-grau

3FH/525
 O.E.M. 7421094394
 d|s-rh|lh-rechts|links
 grigio-senza anti-spray
 grey-without anti-spray
 grau ohne Spritzschutz

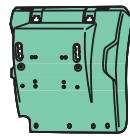


applicabile a I suitable to I verwendbar für:

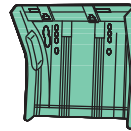
NEW PREMIUM



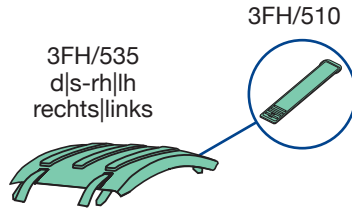
3FH/522
d-rh-rechts



3FH/523
s-lh-links



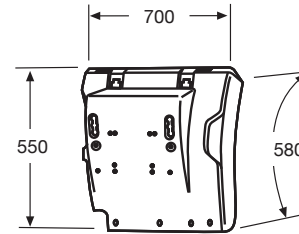
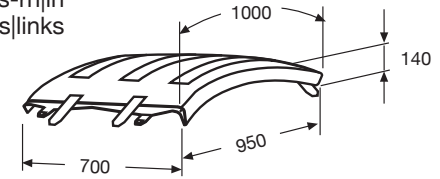
3FH/525
d|s-rh|lh
rechts|links



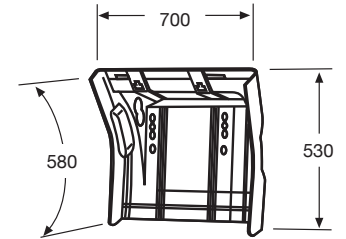
3FH/535
d|s-rh|lh
rechts|links

3FH/510

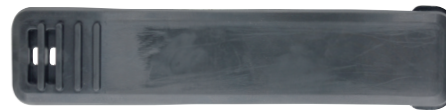
3FH/535
d|s-rh|lh
rechts|links



3FH/522
d-rh-rechts
3FH/523
s-lh-links



3FH/525
d|s-rh|lh
rechts|links



3FH/510
O.E.M. 7421094457

3FH/535
 O.E.M. 7421094389
 d|s-rh|lh-rechts|links
 grigio-piatta con cinghietti
 grey-flat with stretchers
 grau-flach mit Spanngummi



3FH/525
 O.E.M. 7421094394
 d|s-rh|lh-rechts|links
 grigio-senza anti-spray
 grey-without anti-spray
 grau ohne Spritzschutz



3FH/535



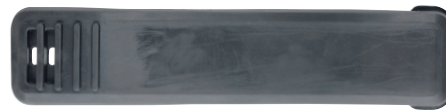
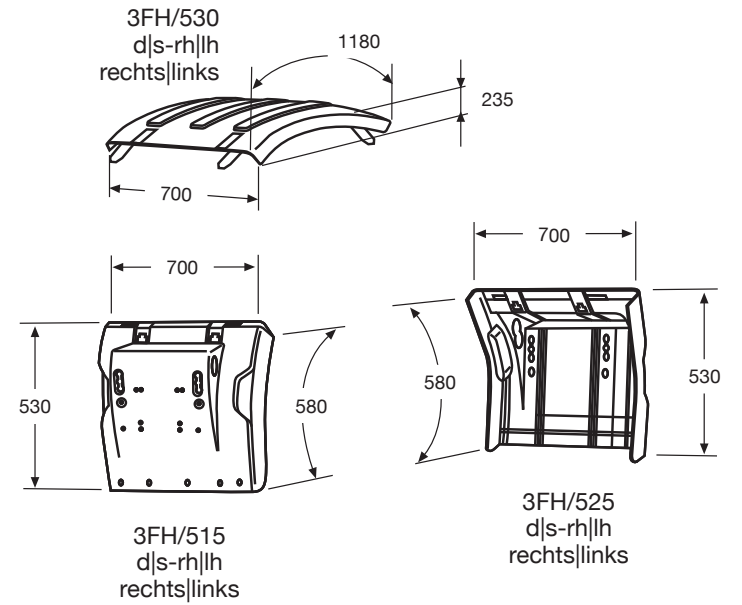
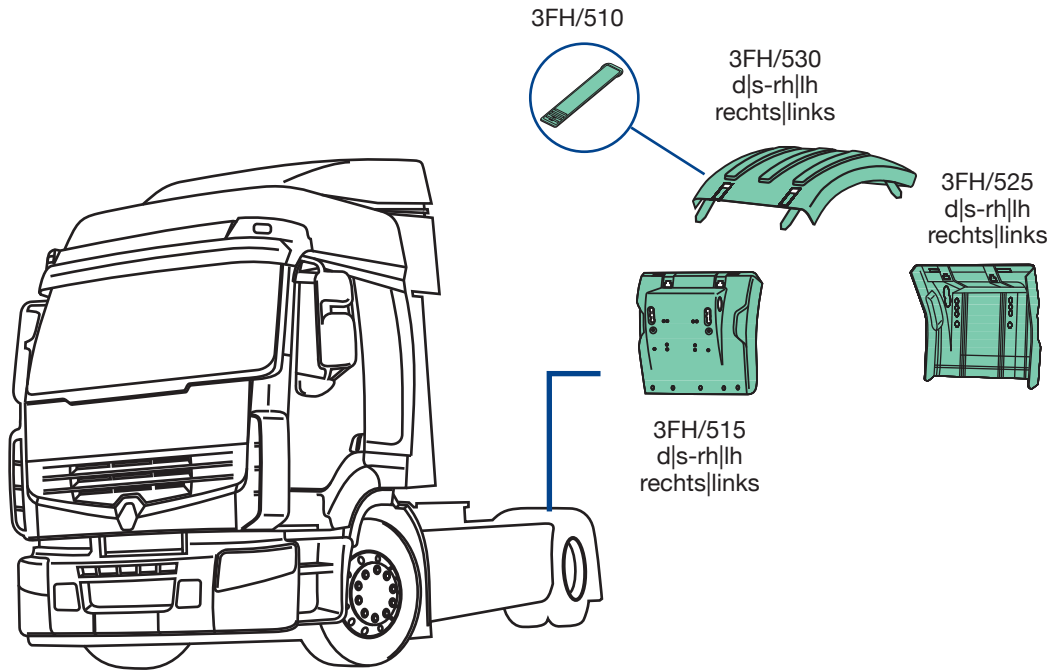
3FH/525

3FH/522
 O.E.M. 7421094392
 d-rh-rechts
 grigio-grey-grau

3FH/523
 O.E.M. 7421094393
 s-lh-links
 grigio-grey-grau

applicabile a I suitable to I verwendbar für:

NEW PREMIUM



3FH/510
O.E.M. 7421094457

3FH/530
 O.E.M. 7421094383
 d|s-rh|lh-rechts|links
 grigio-circolare senza cinghietti
 grey-circular without stretchers
 grau-Kreisförmig ohne Spanngummi



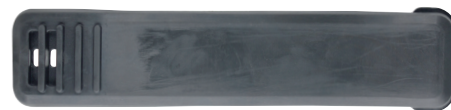
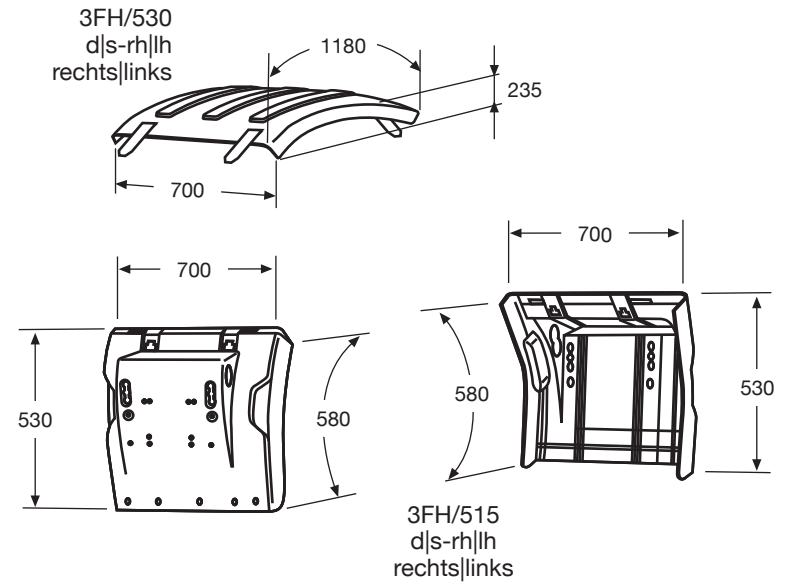
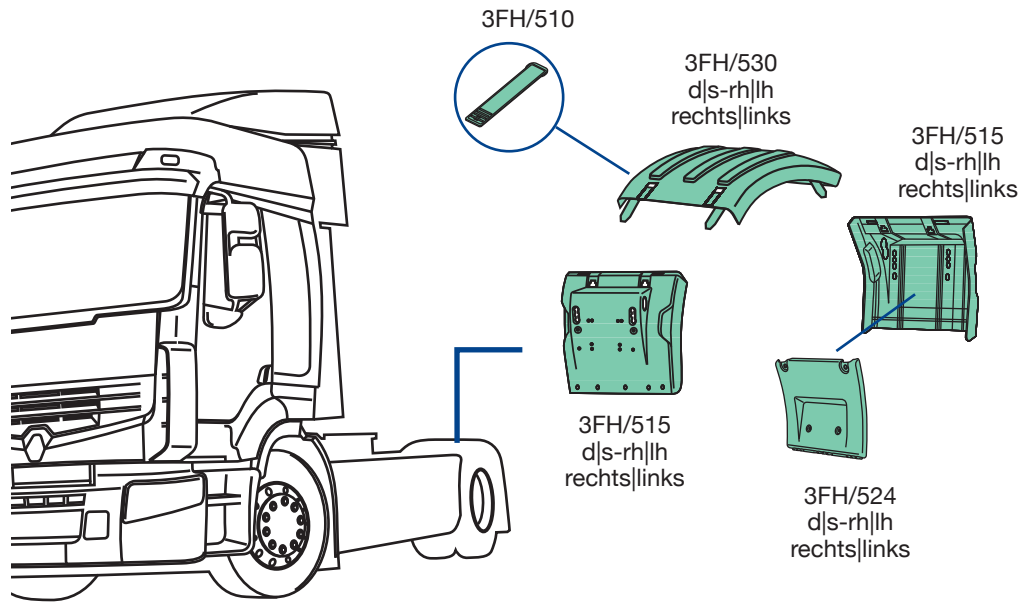
3FH/525
 O.E.M. 7421094394
 d|s-rh|lh-rechts|links
 grigio-senza anti-spray
 grey-without anti-spray
 grau ohne Spritzschutz



3FH/515
 O.E.M. 7421094391
 d|s-rh|lh-rechts|links
 grigio-grey-grau

applicabile a I suitable to I verwendbar für:

NEW PREMIUM



3FH/510
O.E.M. 7421094457



3FH/524
O.E.M. 7421094447

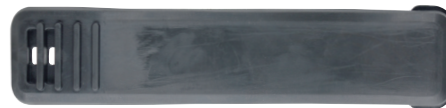
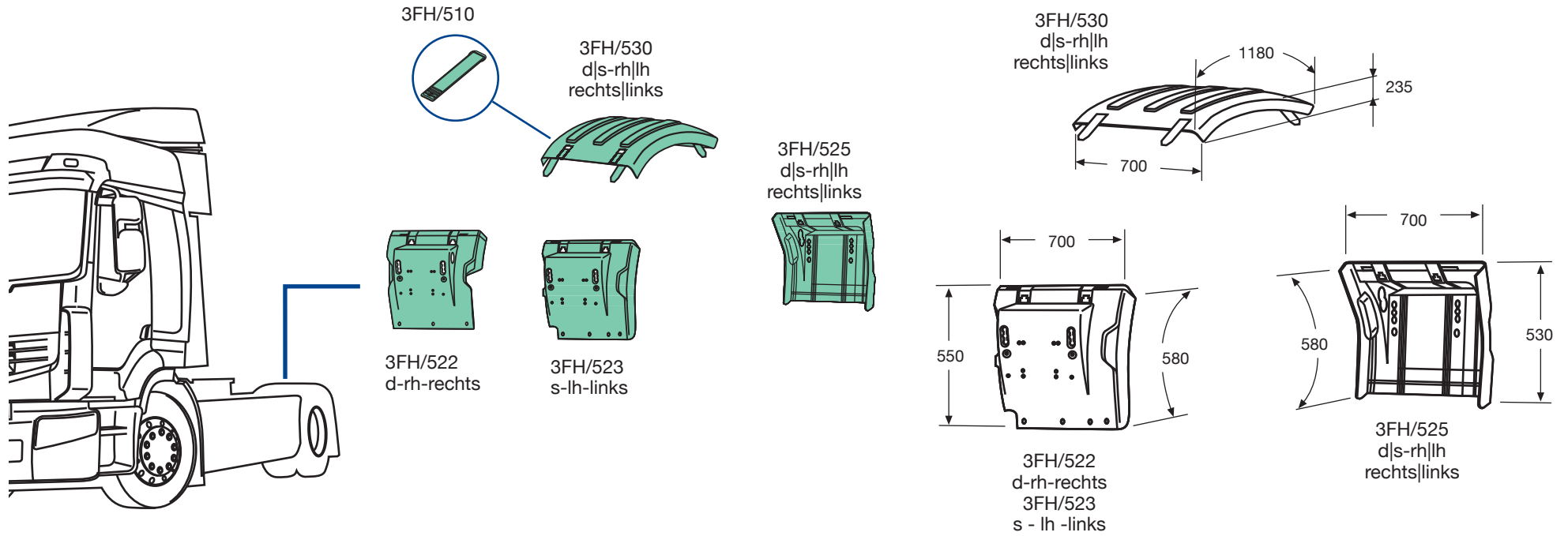
3FH/530
 O.E.M. 7421094383
 d|s-rh|lh-rechts|links
 grigio-circolare senza cinghietti
 grey-circular without stretchers
 grau-Kreisförmig ohne Spanngummi



3FH/515
 O.E.M. 7421094391
 d|s-rh|lh-rechts|links
 grigio-grey-grau

3FH/515

NEW PREMIUM



3FH/510
O.E.M. 7421094457

3FH/530
 O.E.M. 7421094383
 d|s-rh||lh-rechts|links
 grigio-circolare senza cinghietti
 grey-circular without stretchers
 grau-Kreisförmig ohne Spanngummi



3FH/525
 O.E.M. 7421094394
 d|s-rh||lh-rechts|links
 grigio-senza anti-spray
 grey-without anti-spray
 grau ohne Spritzschutz



3FH/530

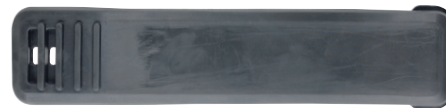
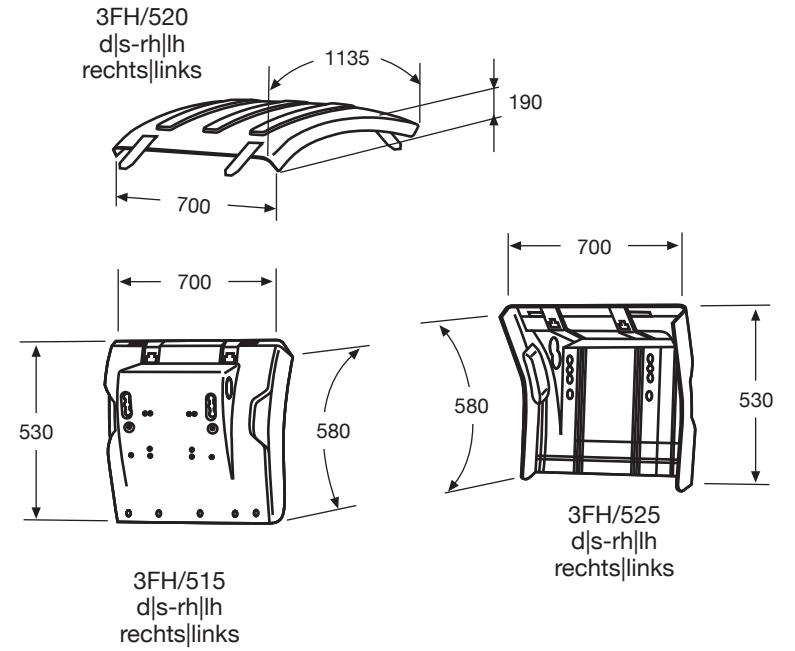
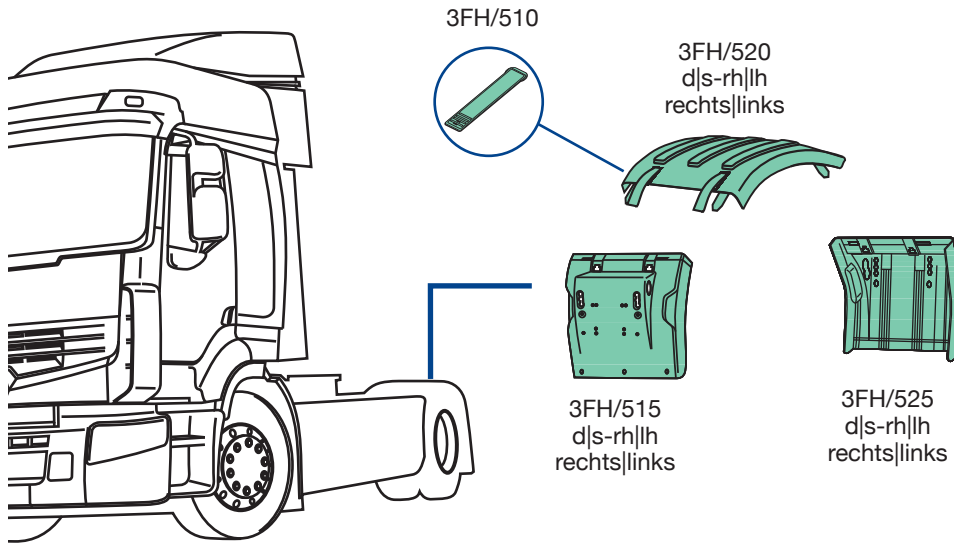


3FH/525

3FH/522
 O.E.M. 7421094392
 d-rh-rechts
 grigio-grey-grau

3FH/523
 O.E.M. 7421094393
 s-lh-links
 grigio-grey-grau

NEW PREMIUM



3FH/510
O.E.M. 7421094457

3FH/520
 O.E.M. 7421094388
 d|s-rh|lh-rechts|links
 grigio-semipiatta con cinghietti
 grey-semi-flat with stretchers
 grau- halbflach mit Spanngummi

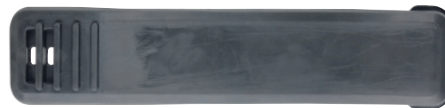
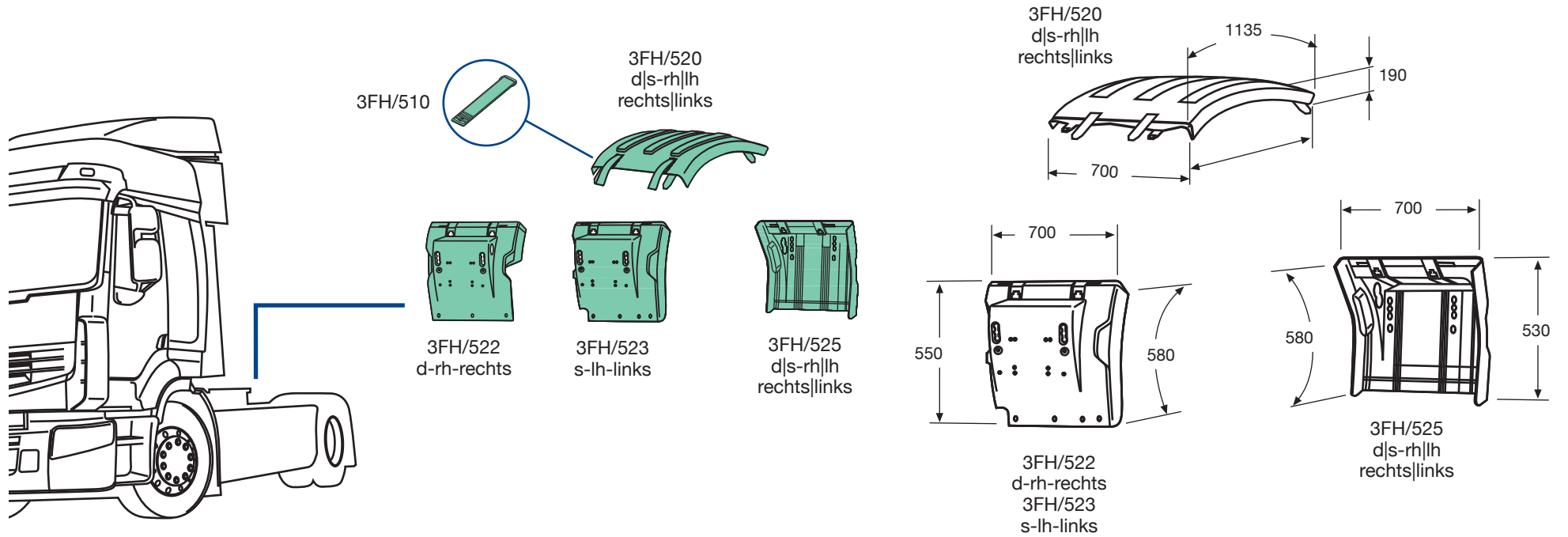


3FH/525
 O.E.M. 7421094394
 d|s-rh|lh-rechts|links
 grigio-senza anti-spray
 grey-without anti-spray
 grau ohne Spritzschutz



3FH/515
 O.E.M. 7421094391
 d|s-rh|lh-rechts|links
 grigio-grey-grau

NEW PREMIUM



3FH/510
O.E.M. 7421094457

3FH/520
 O.E.M. 7421094388
 d|s-rh|lh-rechts|links
 grigio-semi piatta con cinghietti
 grey-semi-flat with stretchers
 grau- halbflach mit Spanngummi



3FH/522
 O.E.M. 7421094392
 d-rh-rechts
 grigio-grey-grau

3FH/525
 O.E.M. 7421094394
 d|s-rh|lh-rechts|links
 grigio-senza anti-spray
 grey-without anti-spray
 grau ohne Spritzschutz



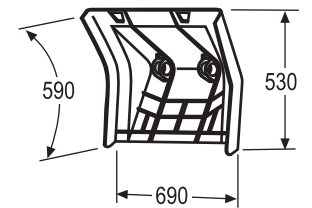
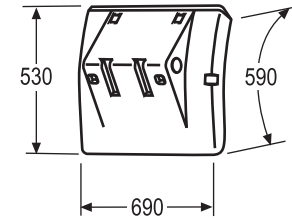
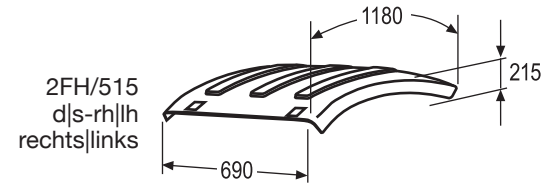
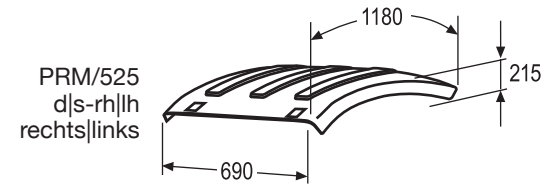
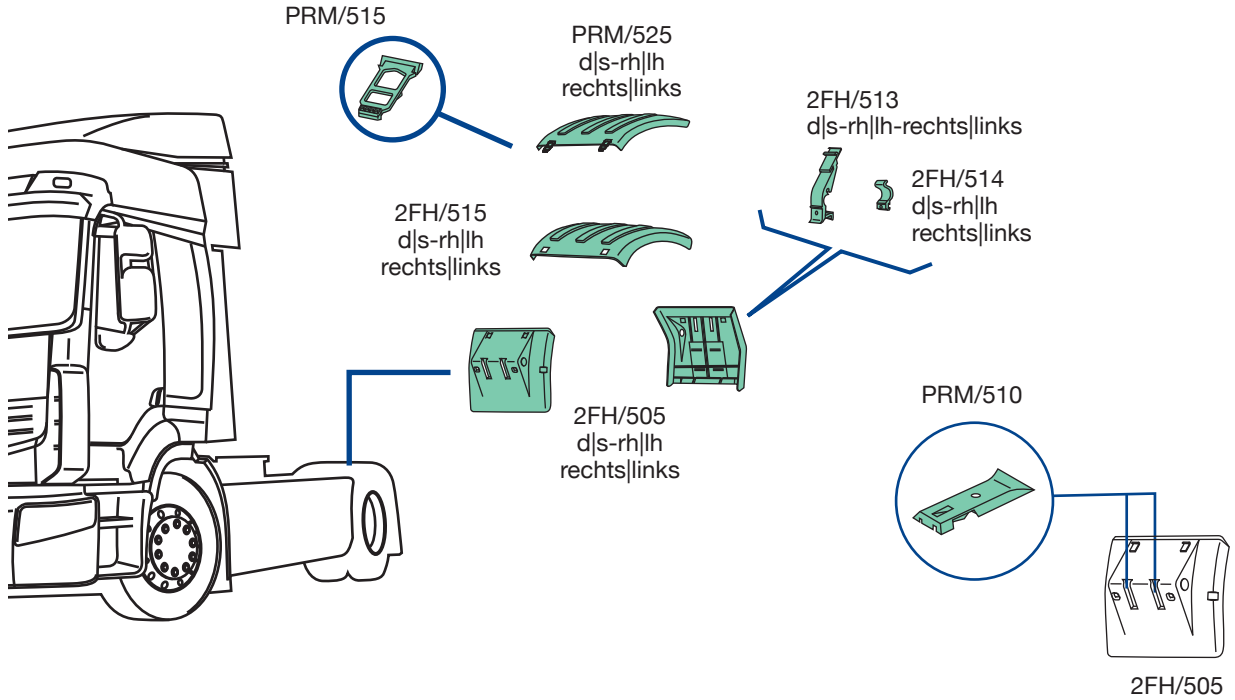
3FH/520



3FH/525

3FH/523
 O.E.M. 7421094393
 s-lh-links
 grigio-grey-grau

NEW PREMIUM



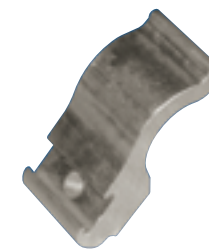
PRM/510
O.E.M. 7420721840



PRM/515
O.E.M. 7420498623



2FH/513
O.E.M. 7420583434



2FH/514
O.E.M. 7420583440

PRM/525
 O.E.M. 7420936768
 d|s-rh|lh-rechts|links
 grigio-semi piatta con cinghietti
 grey-semi-flat with stretchers
 grau-halbflach mit Spanngummi



2FH/505

2FH/505
 O.E.M. 7420771757
 d|s-rh|lh-rechts|links
 grigio-senza staffe
 grey-without brackets
 grau-ohne Klemme

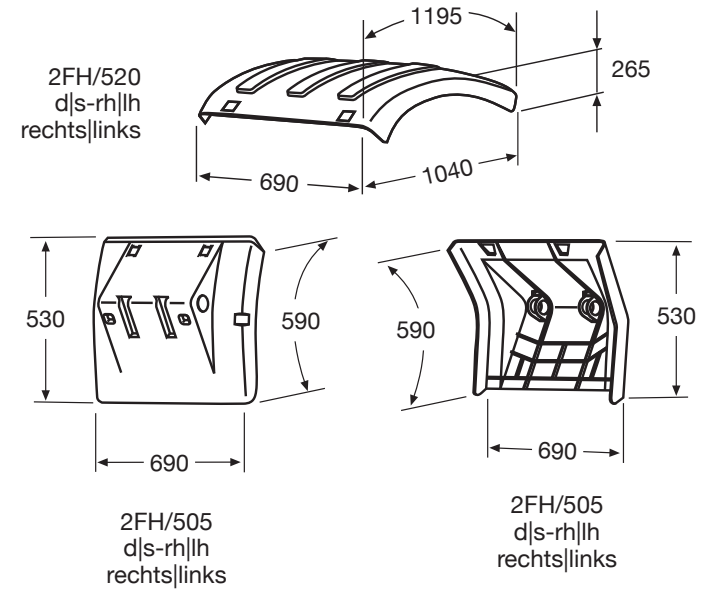
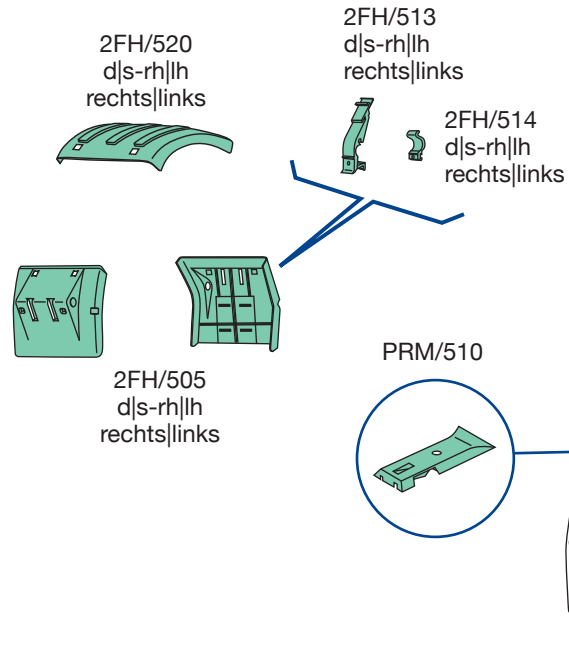
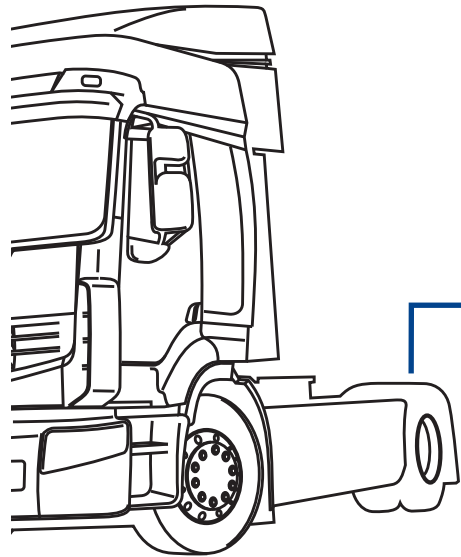
2FH/515
 O.E.M. 7420726748
 d|s-rh|lh-rechts|links
 grigio-semi piatta senza cinghietti
 grey-semi-flat without stretchers
 grau- halbflach ohne Spanngummi



2FH/505

2FH/505

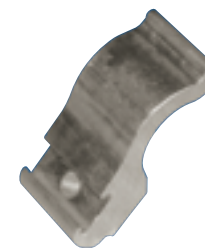
NEW PREMIUM



PRM/510
O.E.M. 7420721840



2FH/513
O.E.M. 7420583434



2FH/514
O.E.M. 7420583440

2FH/520
 O.E.M. 7420936772
 d|s-rh|lh-rechts|links
 grigio-circolare senza cinghietti
 grey-circular without stretchers
 grau-Kreisförmig ohne Spanngummi

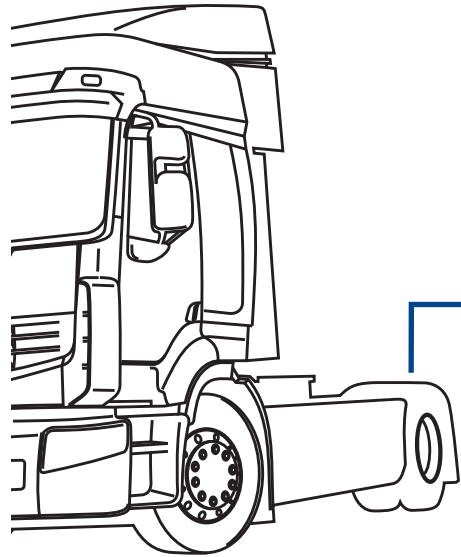


2FH/505



2FH/505
 O.E.M. 7420771757
 d|s-rh|lh-rechts|links
 grigio-senza staffe
 grey-without brackets
 grau-ohne Klemme

NEW PREMIUM



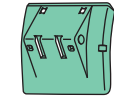
2FH/520
d|s-rh|lh
rechts|links



2FH/513
d|s-rh|lh
rechts|links



2FH/514
d|s-rh|lh
rechts|links

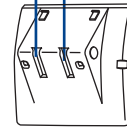
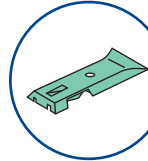


PRM/514
d|s-rh|lh
rechts|links

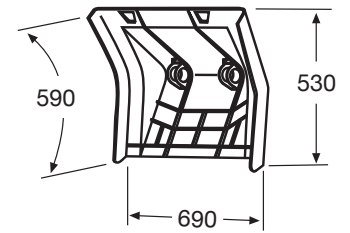
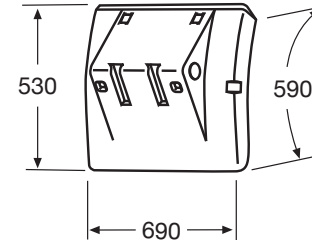
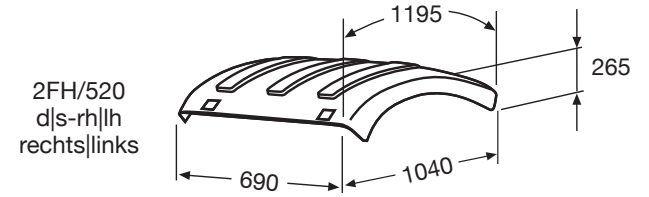


2FH/505
d|s-rh|lh
rechts|links

PRM/510



2FH/505



PRM/510
O.E.M. 7420721840



2FH/513
O.E.M. 7420583434



2FH/514
O.E.M. 7420583440

2FH/520
 O.E.M. 7420936772
 d|s-rh|lh-rechts|links
 grigio-circolare senza cinghietti
 grey-circular without stretchers
 grau-Kreisförmig ohne Spanngummi



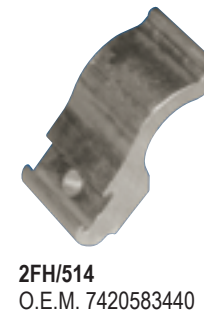
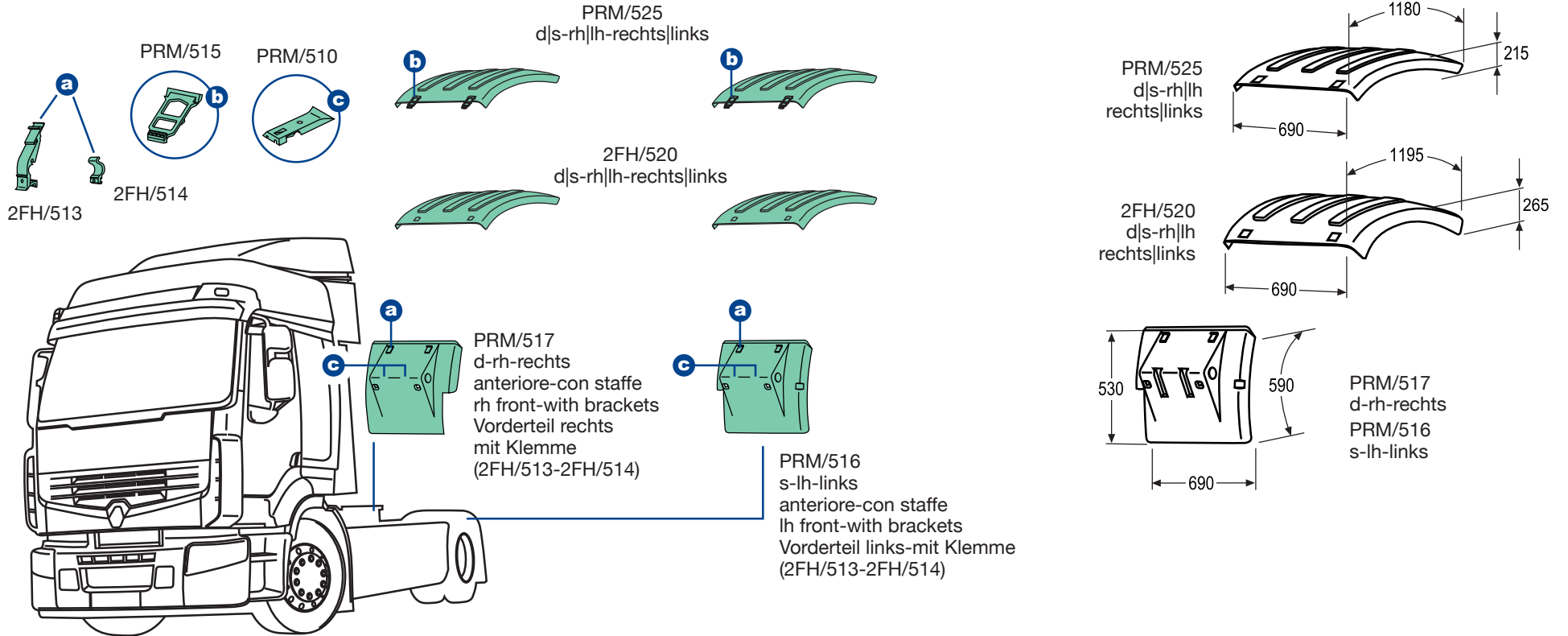
2FH/505
 O.E.M. 7420771757
 d|s-rh|lh-rechts|links
 grigio-senza staffe
 grey-without brackets
 grau-ohne Klemme



PRM/514
 O.E.M. 7420592772
 d|s-rh|lh-rechts|links
 grigio-con staffe
 grey-with brackets
 grau-mit Klemme



NEW PREMIUM



PRM/525
 O.E.M. 7420936768
 d|s-rh|lh-rechts|links
 grigio-semipiatta con cinghietti
 grey-semi-flat with stretchers
 grau-halbflach mit Spanngummi

2FH/520
 O.E.M. 7420936772
 d|s-rh|lh-rechts|links
 grigio-circolare senza cinghietti
 grey-circular without stretchers
 grau-Kreisförmig-ohne Spanngummi

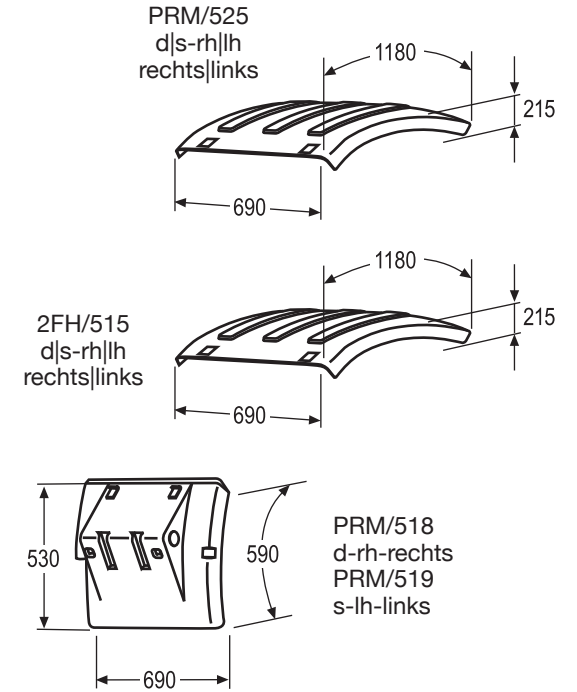
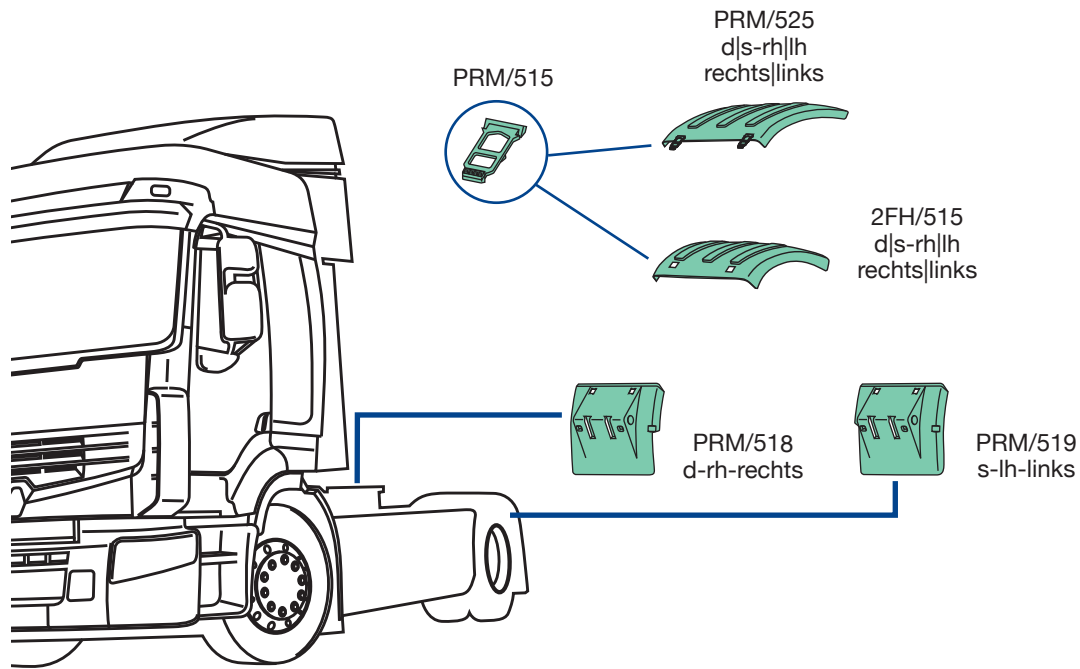


PRM/517
 O.E.M. 7420583447
 d-rh-rechts
 grigio-con staffe
 grey-with brackets
 grau- mit Klemme



PRM/516
 O.E.M. 7420583442
 s-lh-links
 grigio-con staffe
 grey-with brackets
 grau-mit Klemme

NEW PREMIUM



PRM/515
O.E.M. 7420498623

PRM/525
 O.E.M. 7420936768
 d|s-rh|lh-rechts|links
 grigio-semi piatta con cinghietti
 grey-semi-flat with stretchers
 grau-halbflach mit Spanngummi

2FH/515
 O.E.M. 7420726748
 d|s-rh|lh-rechts|links
 grigio-semi piatta senza cinghietti
 grey-semi-flat without stretchers
 grau-halbflach ohne Spanngummi



PRM/518
 O.E.M. -
 d-rh-rechts
 grigio-grey-grau



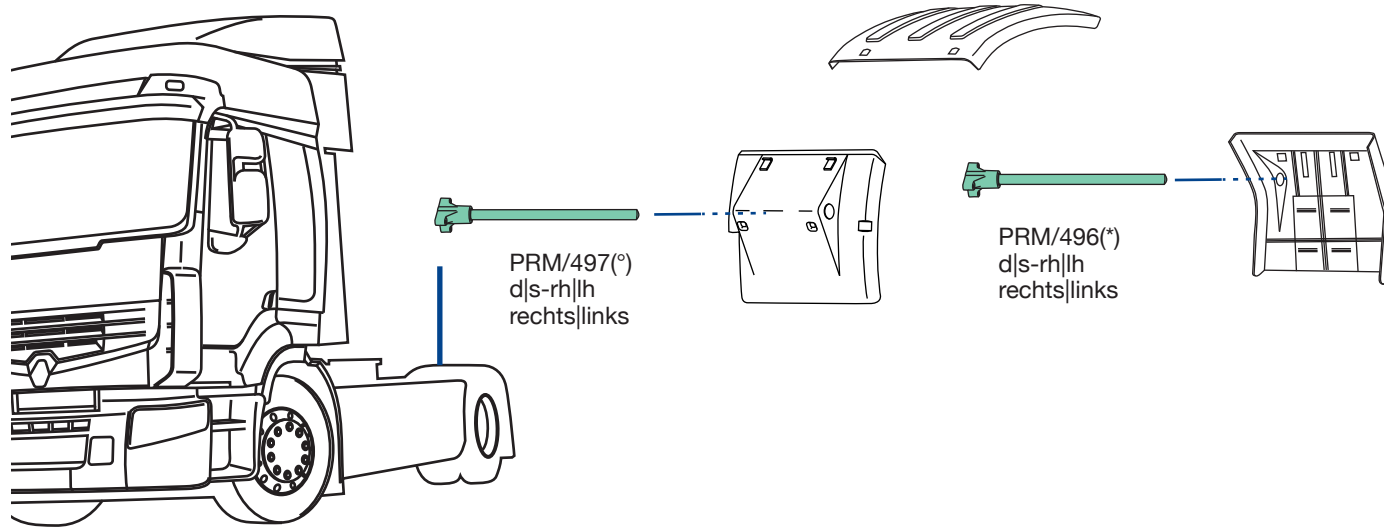
PRM/519
 O.E.M. -
 s-lh-links
 grigio-grey-grau

applicabile a | suitable to | verwendbar für:

NEW PREMIUM

adattabile a:
suitable to:
passend für:

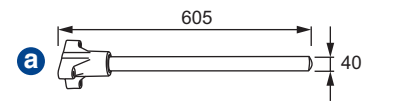
(*) PRM/516-PRM/517
PRM/518-PRM/519-2FH/505
(°) PRM/514-2FH/505-2FH/518



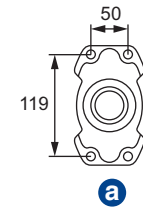
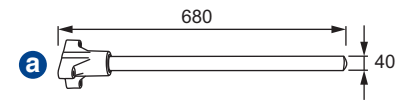
PRM/497(°)
d|s-rh|lh
rechts|links

PRM/496(*)
d|s-rh|lh
rechts|links

PRM/496(*)



PRM/497(°)



PRM/496
O.E.M. 7420843281

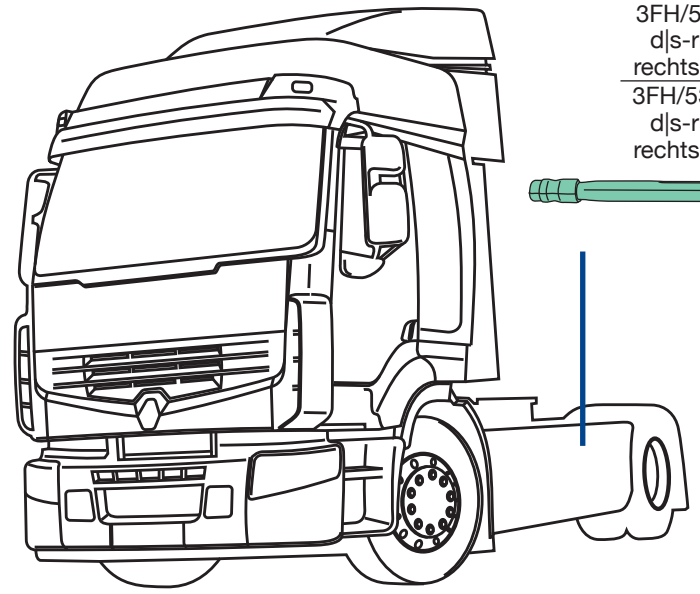


PRM/497
O.E.M. 7401079959

NEW PREMIUM

adattabile a:
suitable to:
passend für:

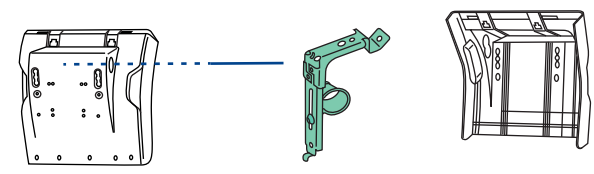
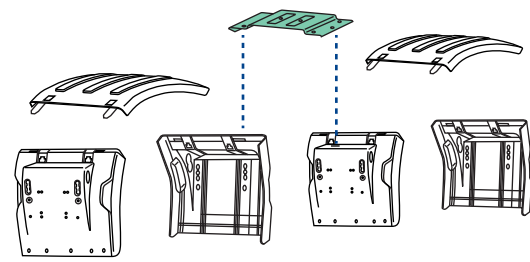
- (*) 3FH/515
- (°) 3FH/522-3FH/523
- (**) 3FH/315 - 3FH/525
- (!) 3FH/515 - 3FH/525 - 3FH/522-3FH/523



3FH/527(*)
d|s-rh|lh
rechts|links
3FH/528(°)
d|s-rh|lh
rechts|links
3FH/532(**)
d|s-rh|lh
rechts|links

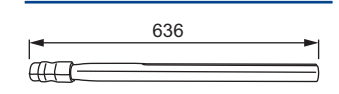


3FH/517
d|s-rh|lh
rechts|links

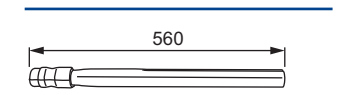


3FH/526(!)
d|s-rh|lh
rechts|links

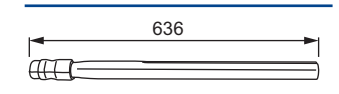
3FH/527(*)



3FH/528(°)



3FH/532(**)



3FH/517
O.E.M. 7421094406



3FH/526
O.E.M. 7421094456 + 7421094456



3FH/527
O.E.M. 7422192010
3FH/528
O.E.M. 7422192007

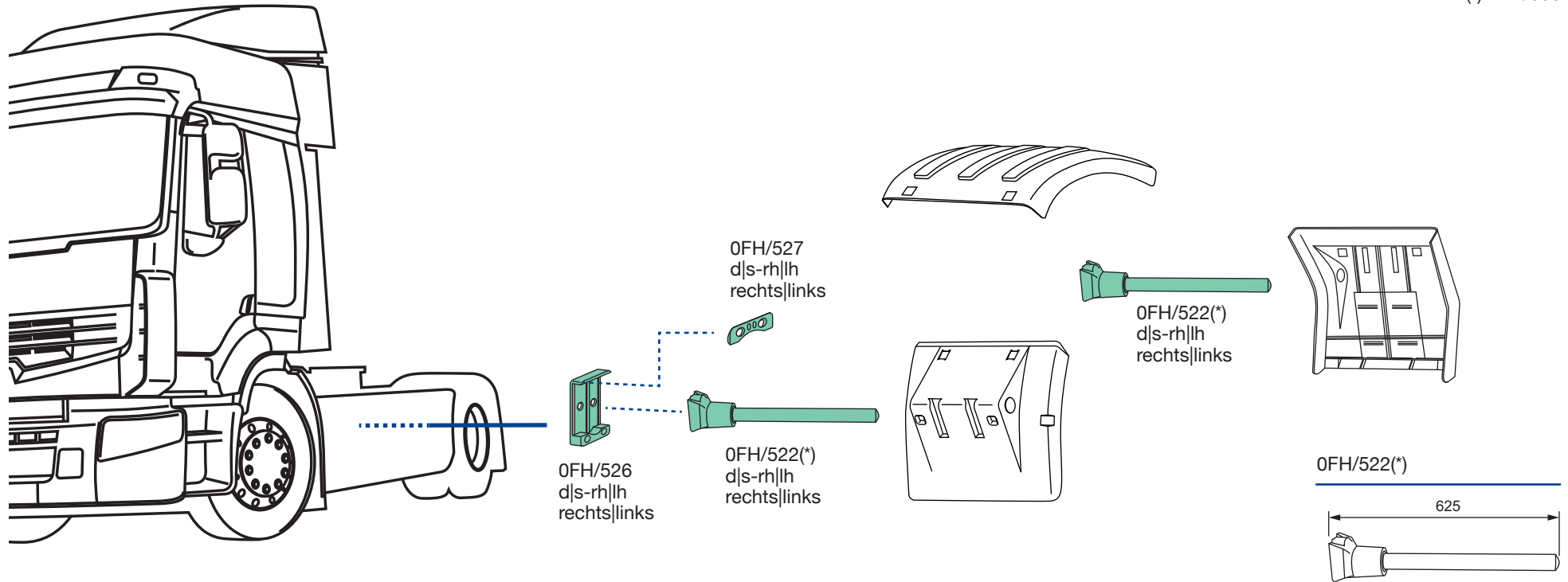


3FH/532
O.E.M. 7422192015

applicabile a | suitable to | verwendbar für:

NEW PREMIUM

adattabile a:
suitable to:
passend für:
(*) 2FH/505



OFH/522
O.E.M. 7420466894

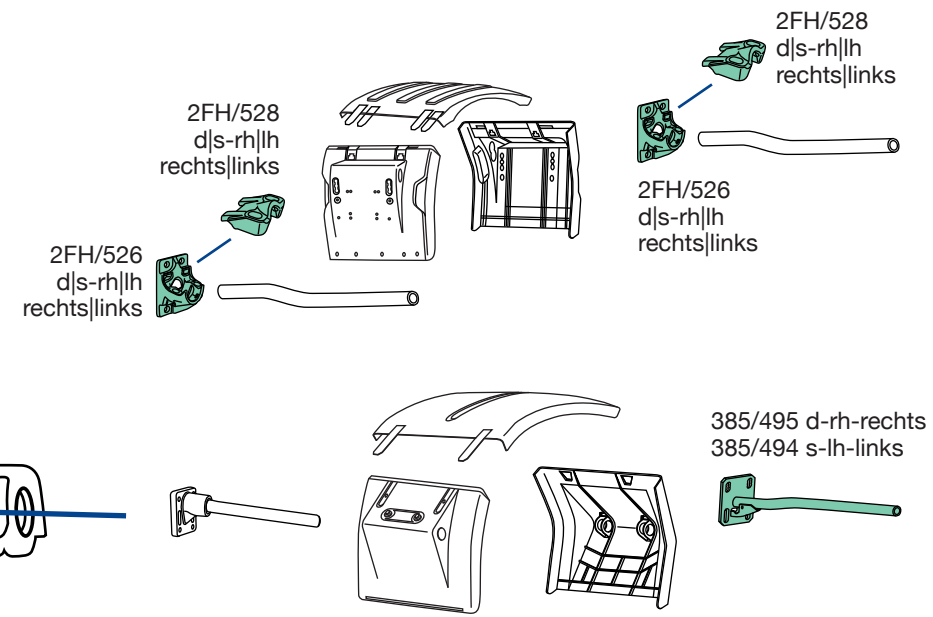
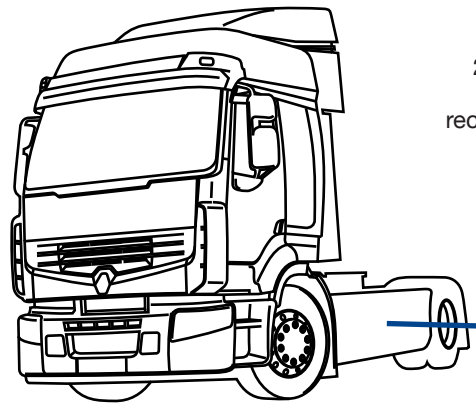
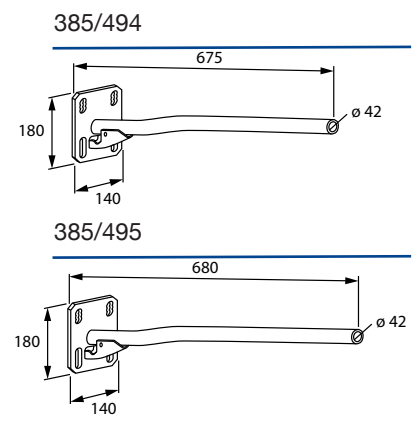


OFH/526
O.E.M. 7420382890



OFH/527
O.E.M. 7420383038

NEW PREMIUM



385/495
O.E.M. 7421011689
385/494
O.E.M. 7421011688



2FH/526
O.E.M. 7421213202

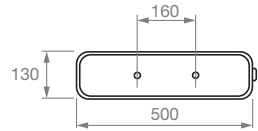


2FH/528
O.E.M. 7421090272

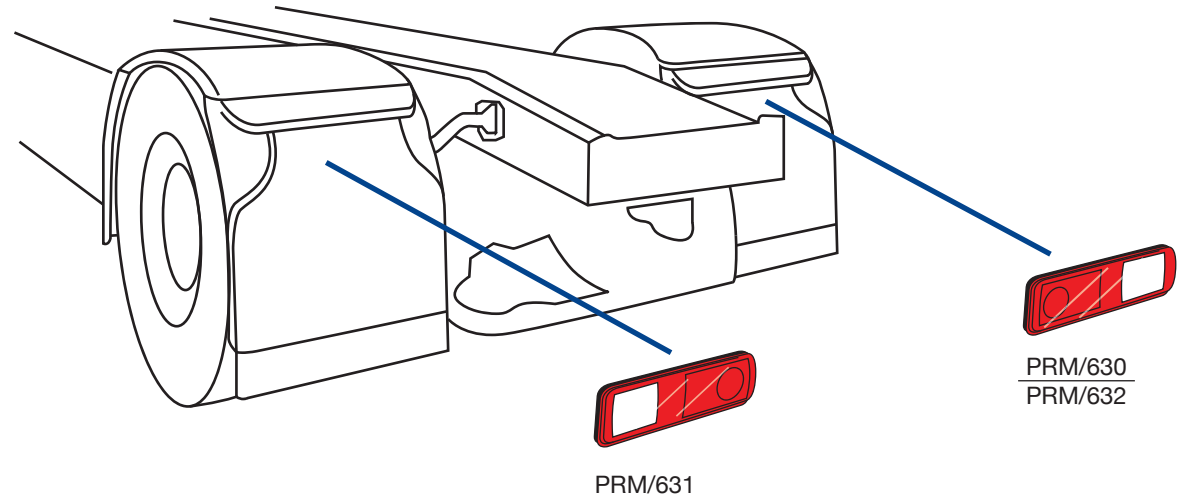
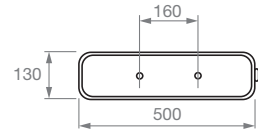
applicabile a I suitable to I verwendbar für:

NEW PREMIUM

PRM/630 d-rh-rechts | PRM/632 (*) d-rh-rechts



PRM/631 s-lh-links



PRM/630
O.E.M. 7420802350

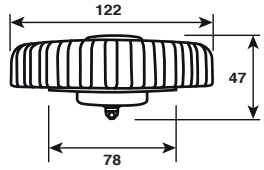


PRM/631
O.E.M. 7420802348

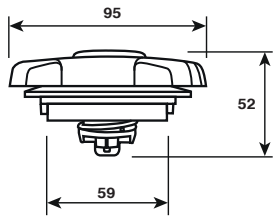


PRM/632
O.E.M. 7420802353

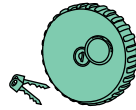
943/670



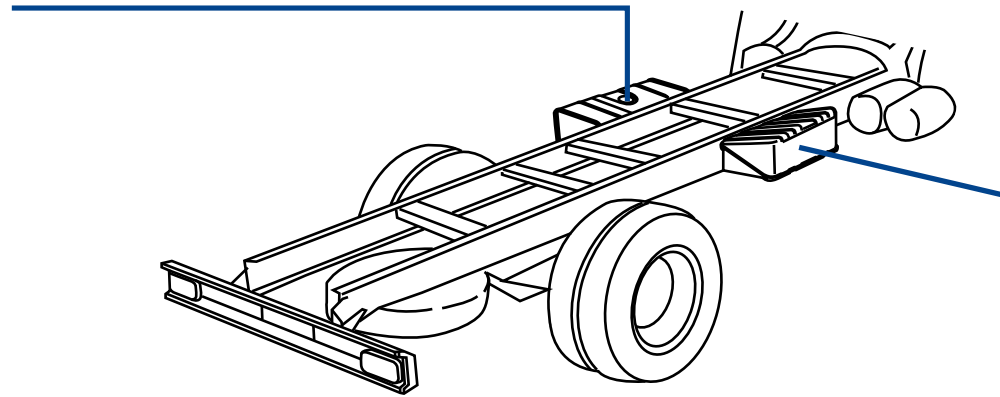
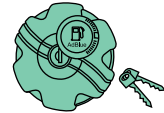
0FH/675



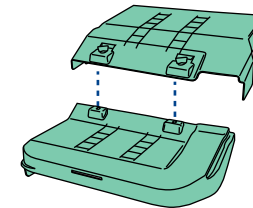
943/670



0FH/675



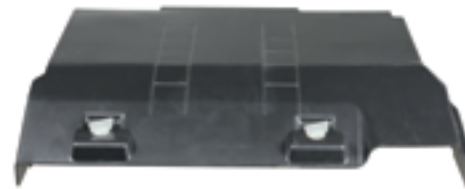
PRM/620



PRM/619



PRM/619
O.E.M. 7421924924



PRM/620
O.E.M. 7421924923

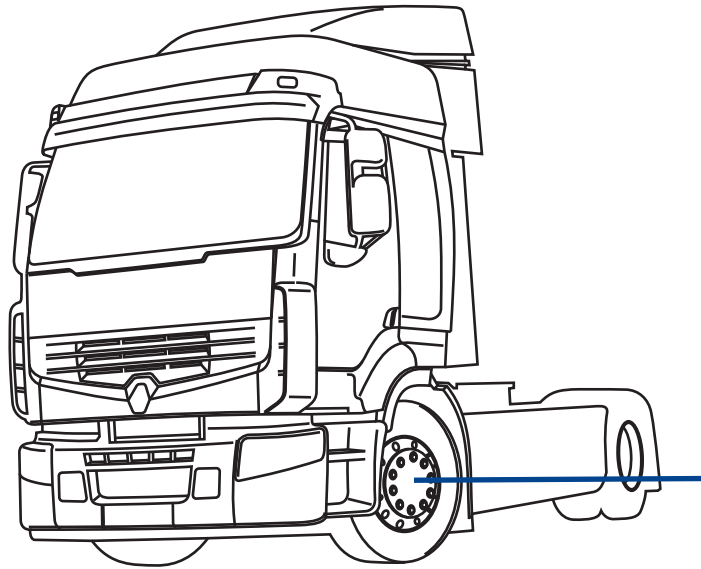


943/670
O.E.M. 5001864551

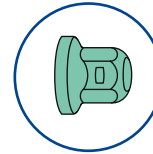


0FH/675
O.E.M. 7482335593

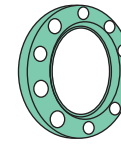
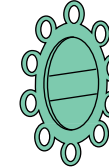
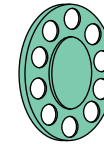
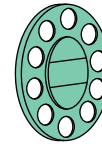
NEW PREMIUM



930/033
acciaio inox
stainless steel
Edelstahl



930/100
d-rh-rechts
930/101
s-lh-links



930/001
d-rh-rechts
930/002
s-lh-links

930/200
d|s-rh|lh
rechts|links

PRM/700
d|s-rh|lh
rechts|links
PRM/710
d|s-rh|lh
rechts|links



930/033
O.E.M. -



930/001
O.E.M. -
930/002
O.E.M. -



930/100
O.E.M. -
930/101
O.E.M. -



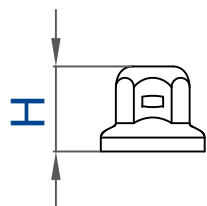
930/200
O.E.M. -



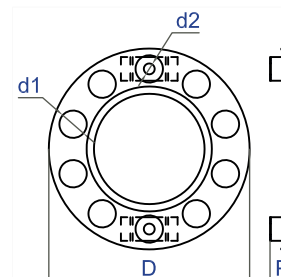
PRM/700
O.E.M. 7422709903



PRM/710
O.E.M. -

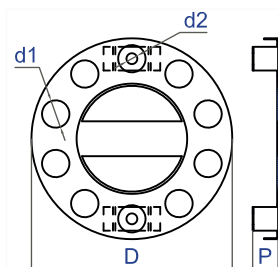


H	45 mm
Per bulloni \varnothing - bolt \varnothing	33 mm
Schlüsselweite \varnothing	
Colore	cromato-chrome-verchromt
Colours-Farbe	
Materiale-Material	acciaio inox-stainless steel Edelstahl
Kg	0,025



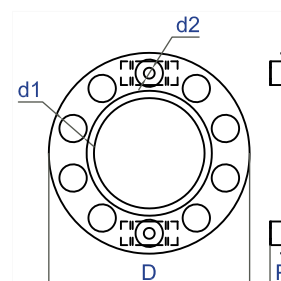
930/200 d|s-rh|lh-rechts|links

D \varnothing 425 mm	P 40 mm
d1 nr. 10	d1 \varnothing 58 mm
d2 nr. 2	d2 \varnothing 23 mm
Ventilata	no-nein
Ventilated-Belüftet	
Colore	cromato-chrome-verchromt
Colours-Farbe	
Materiale-Material	acciaio inox-stainless steel Edelstahl
Kg	1,155



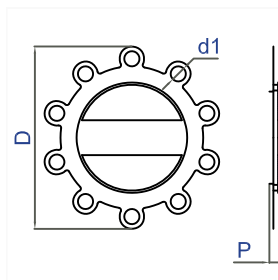
930/001 d-rh-rechts - 930/002 s-lh-links

D \varnothing 425 mm	P 50 mm
d1 nr. 10	d1 \varnothing 58 mm
d2 nr. 2	d2 \varnothing 23 mm
Ventilata	si-yes-Ja
Ventilated-Belüftet	
Colore	cromato e nero-chrome and black verchromt und schwarz
Colours-Farbe	
Materiale-Material	acciaio inox e plastica stainless steel and plastic Edelstahl und Kunststoff
Kg	1,230



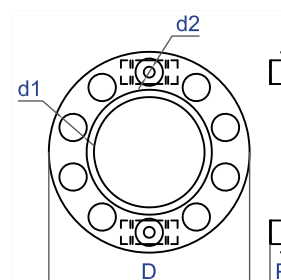
PRM/700 d|s-rh|lh-rechts+links

D \varnothing 425 mm	P 40 mm
d1 nr. 10	d1 \varnothing 58 mm
d2 nr. 2	d2 \varnothing 24 mm
Ventilata	no-nein
Ventilated-Belüftet	
Colore	grigio-grey-grau
Colours-Farbe	
Materiale-Material	acciaio inox-stainless steel Edelstahl
Kg	1,700



930/100 d-rh-rechts - 930/101 s-lh-links

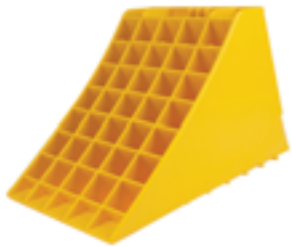
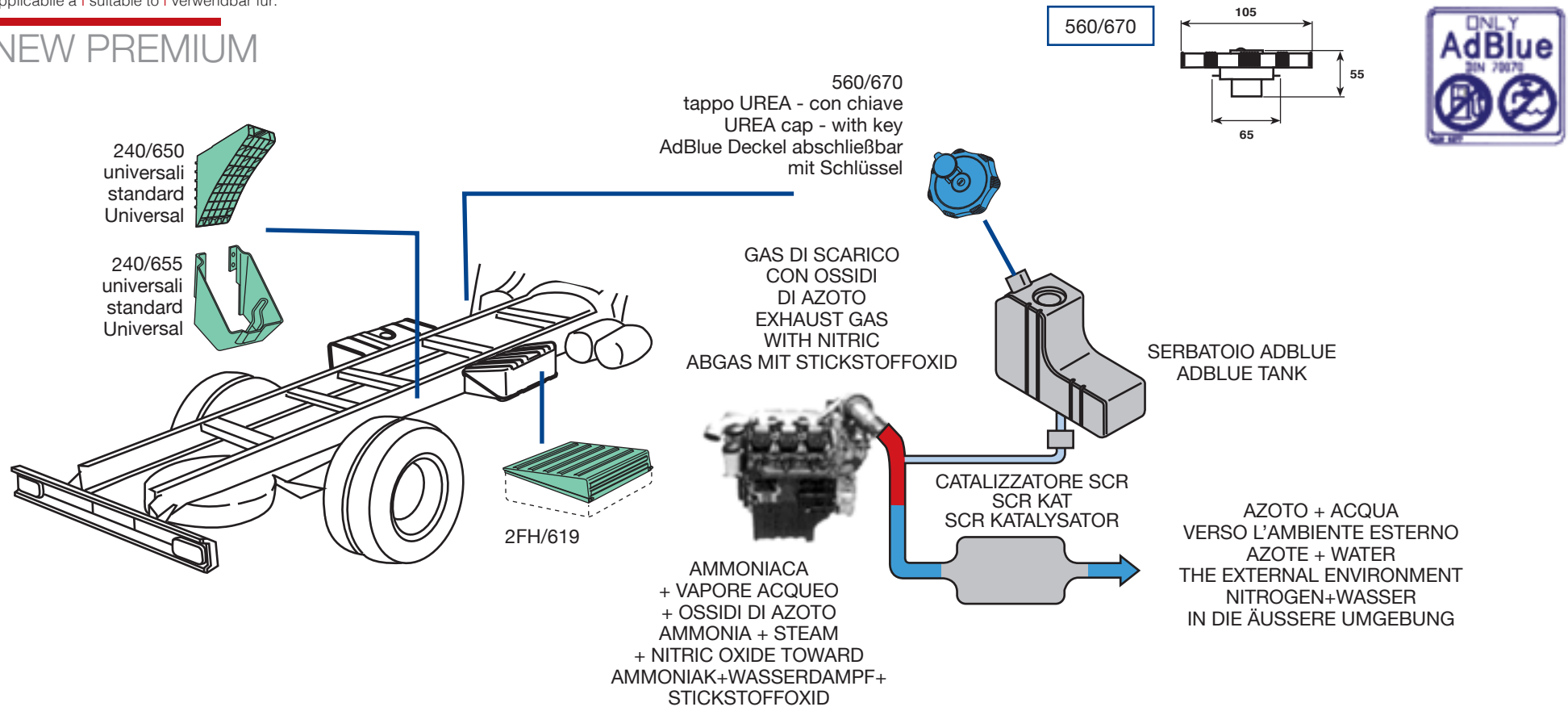
D \varnothing 387 mm	P 30 mm
d1 nr. 10	d1 \varnothing 32 mm
Ventilata	si-yes-Ja
Ventilated-Belüftet	
Colore	cromato e nero-chrome and black verchromt und schwarz
Colours-Farbe	
Materiale-Material	acciaio inox e plastica stainless steel and plastic Edelstahl und Kunststoff
Kg	0,655



PRM/710 d|s-rh|lh-rechts+links

D \varnothing 425 mm	P 40 mm
d1 nr. 10	d1 \varnothing 58 mm
d2 nr. 2	d2 \varnothing 24 mm
Ventilata	no-nein
Ventilated-Belüftet	
Colore	cromato-chrome-verchromt
Colours-Farbe	
Materiale-Material	acciaio inox-stainless steel Edelstahl
Kg	1,700

NEW PREMIUM



240/650
O.E.M. 99430053



240/655
O.E.M. 41026756

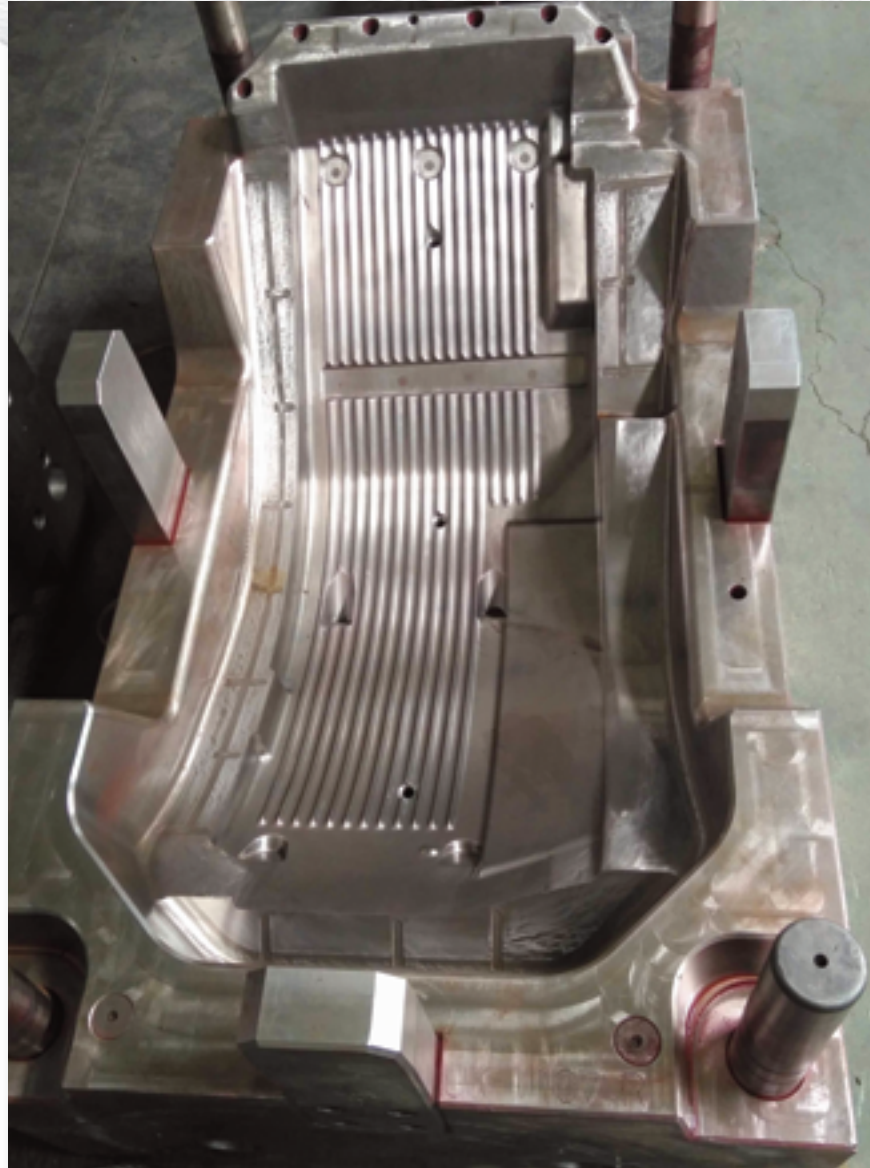


2FH/619
O.E.M. 7420518311

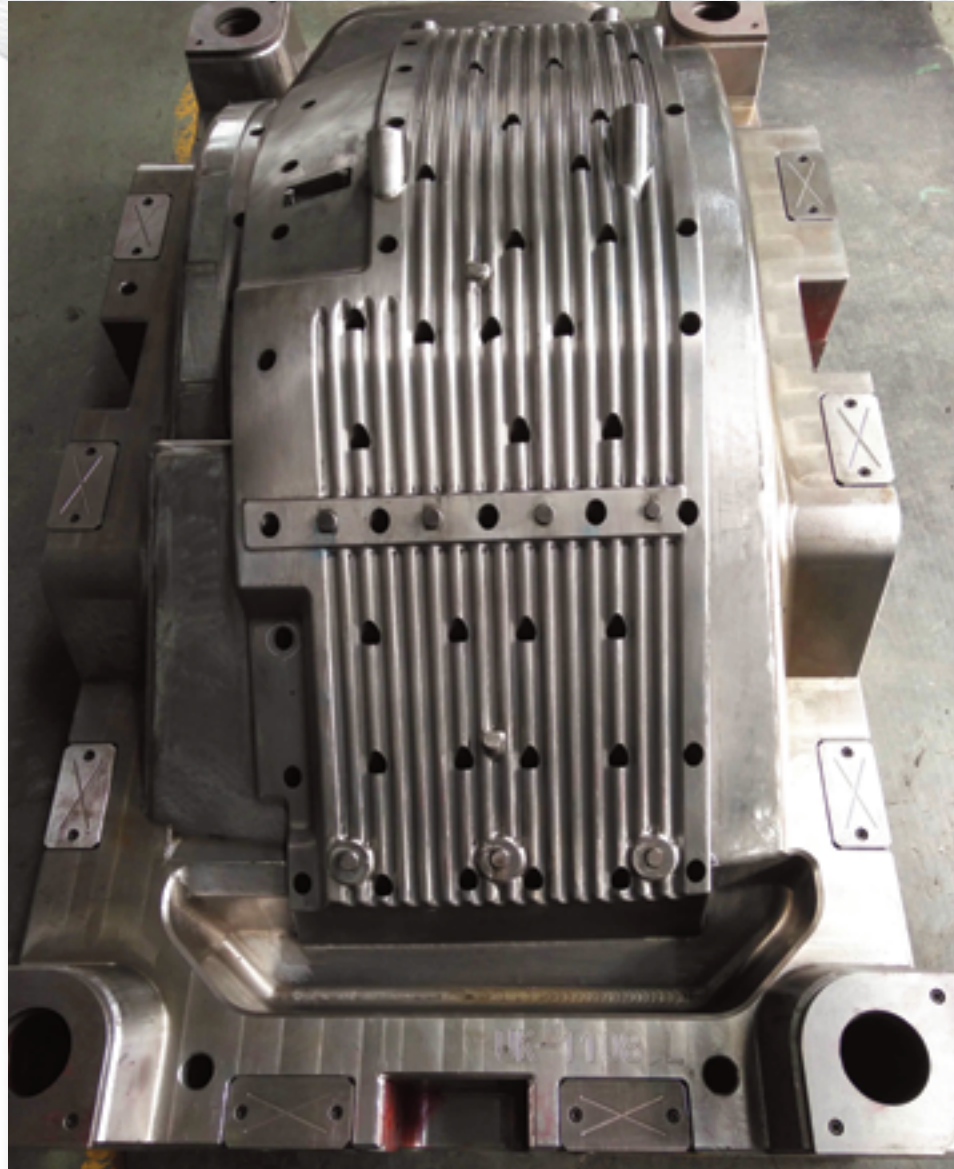


560/670
O.E.M. 500025779

gallery



gallery



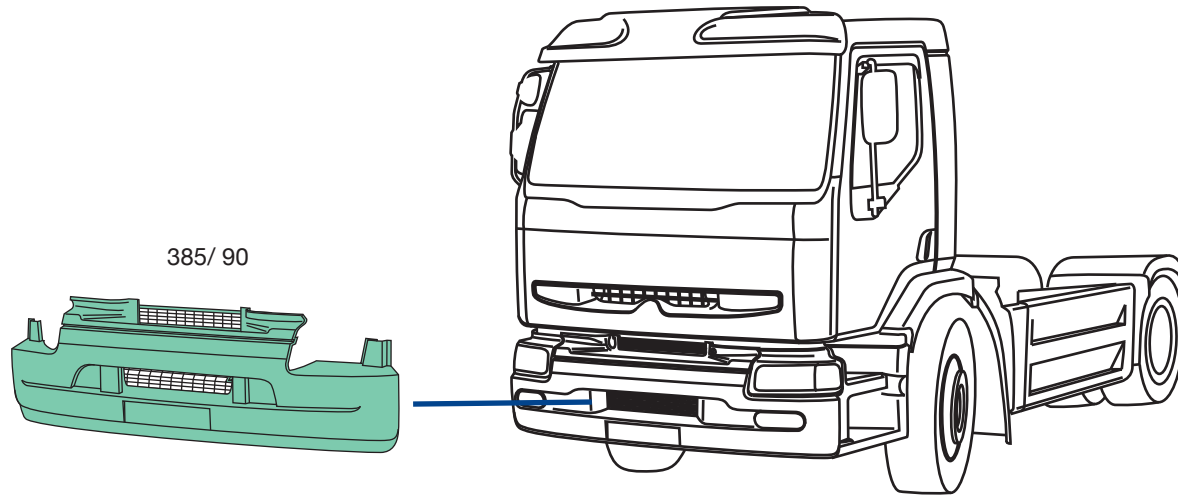


applicabile a | suitable to | verwendbar für

129

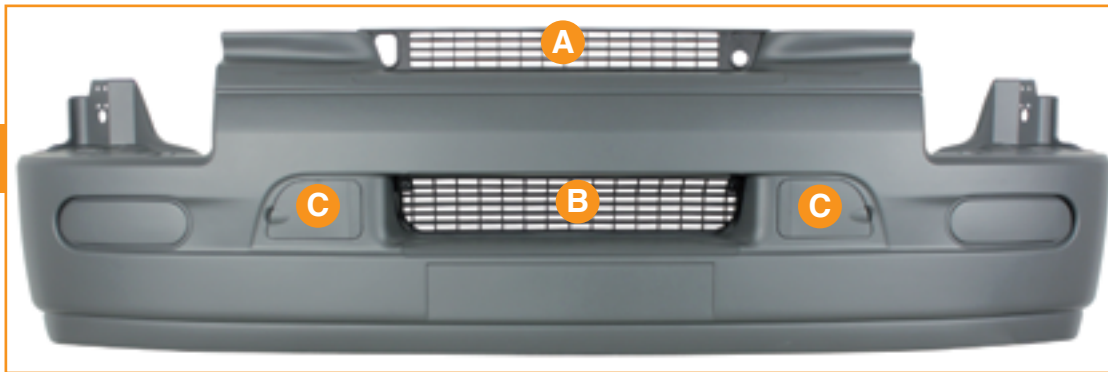
385

PREMIUM



385/ 90

O.E.M. 5010225815



**KIT
Satz**



+



+



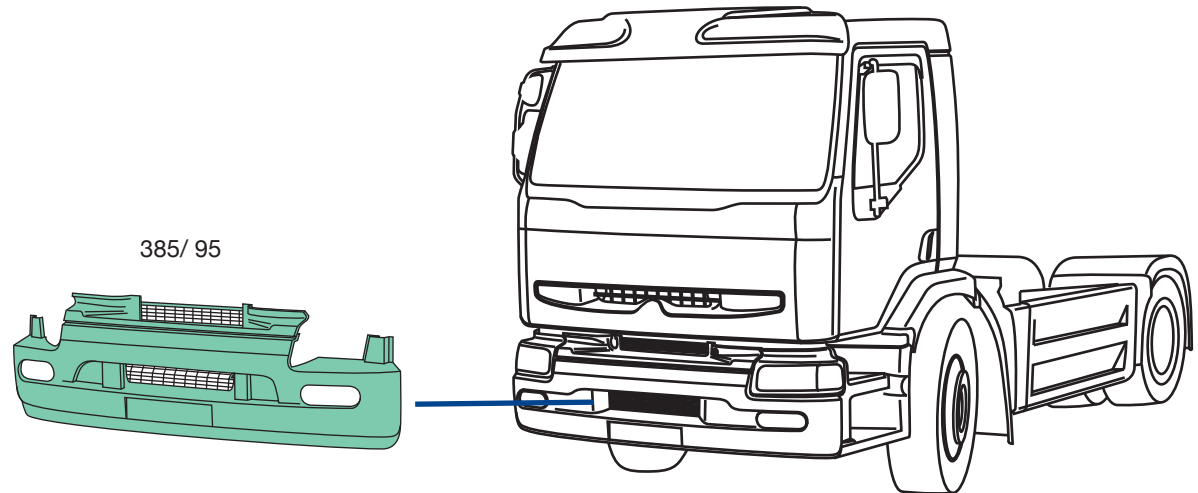
+



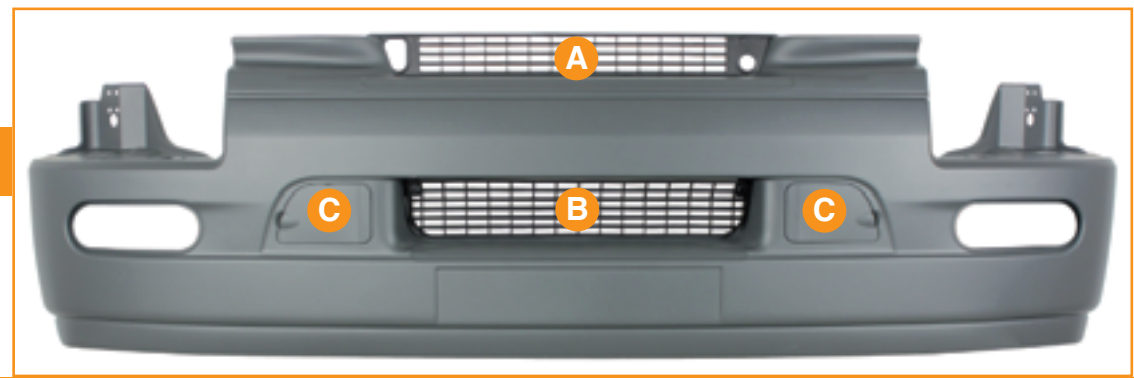
A 385/106
O.E.M. 5010301143

B 385/107
O.E.M. 5010301144

C 385/ 98 - 385/ 99
O.E.M. 5010225822 - 5010225821



385/ 95
O.E.M. 5010225819



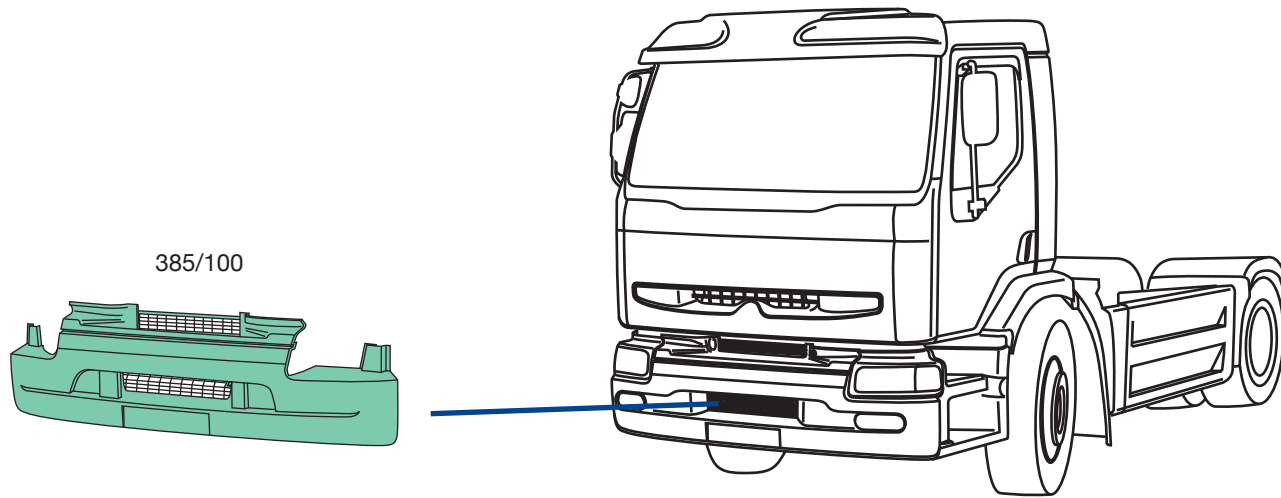
**KIT
Satz**



A 385/106
O.E.M. 5010301143

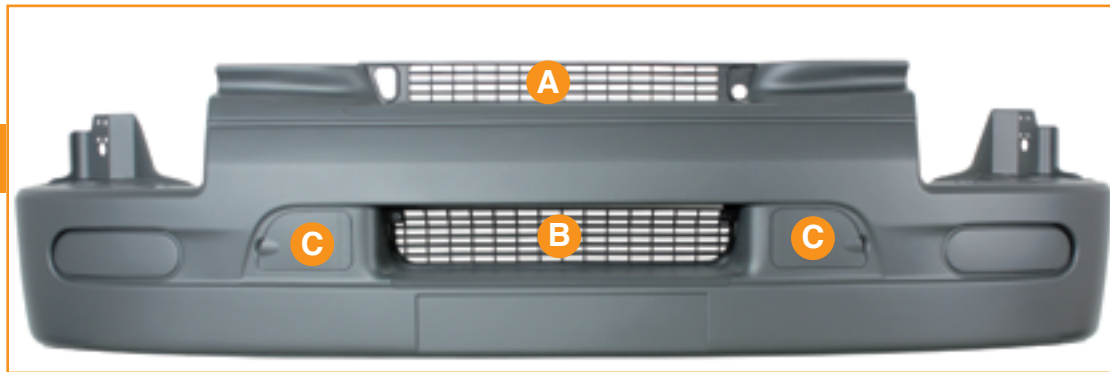
B 385/107
O.E.M. 5010301144

C 385/ 98 - 385/ 99
O.E.M. 5010225822 - 5010225821



385/100

O.E.M. 5010225813



KIT
Satz



+



+



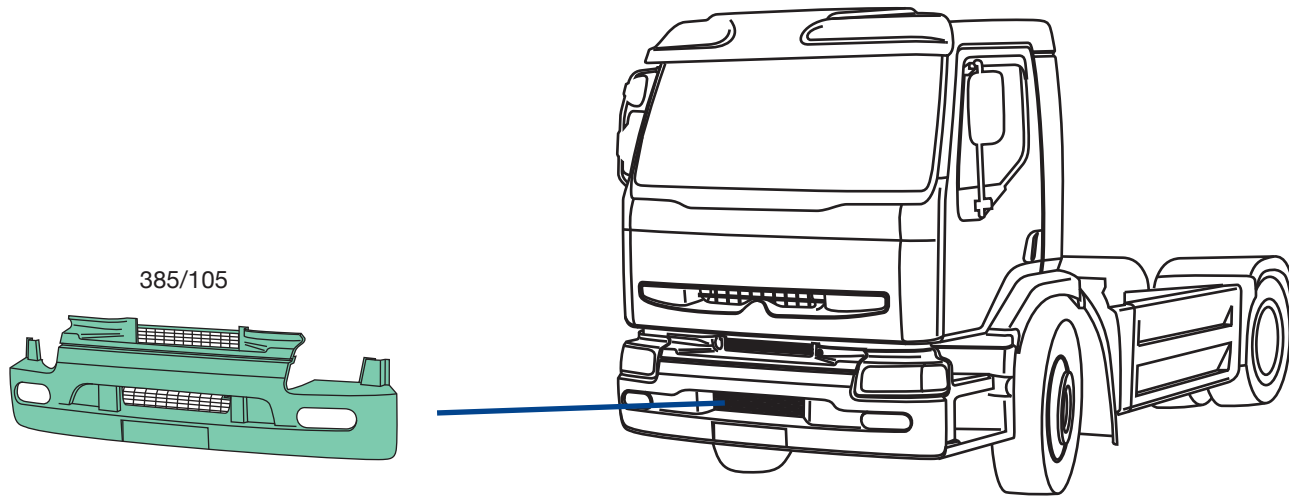
+



A 385/106
O.E.M. 5010301143

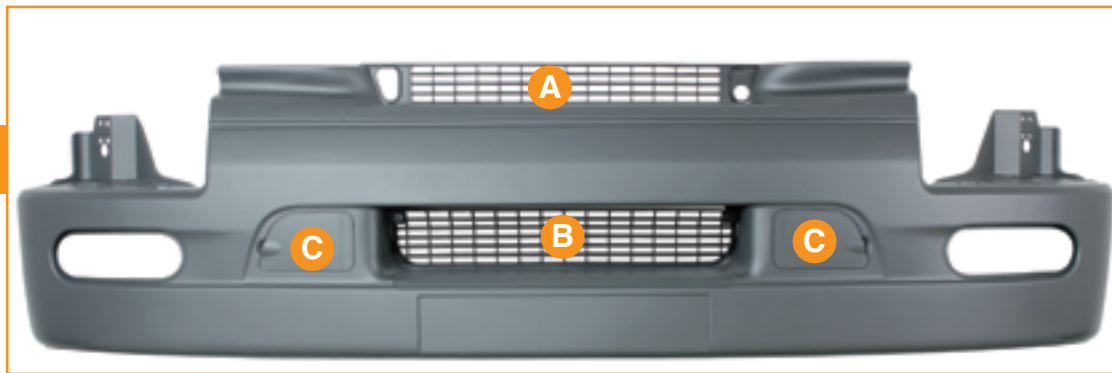
B 385/107
O.E.M. 5010301144

C 385/ 98 - 385/ 99
O.E.M. 5010225822 - 5010225821



385/105

385/105
O.E.M. 5010225817



**KIT
Satz**



+



+



+



A 385/106
O.E.M. 5010301143

B 385/107
O.E.M. 5010301144

C 385/ 98 - 385/ 99
O.E.M. 5010225822 - 5010225821

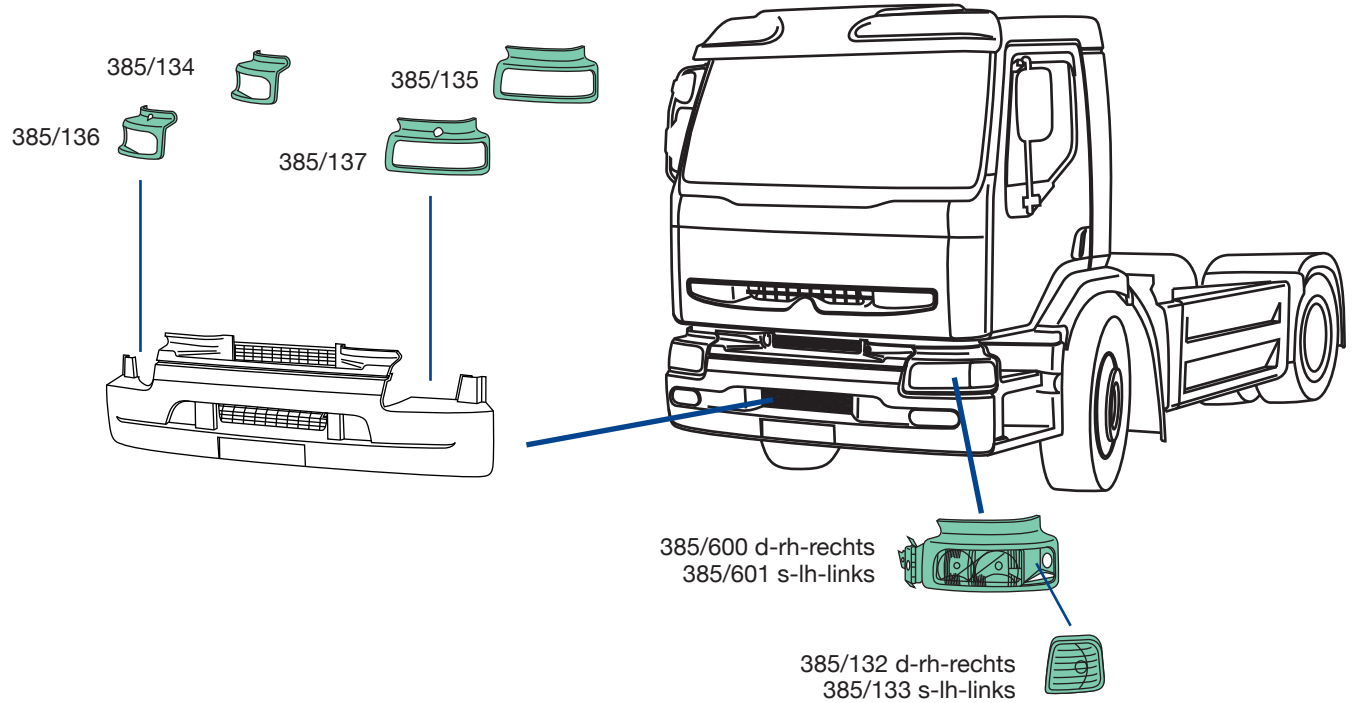
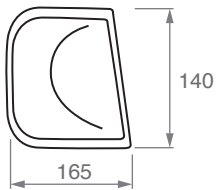
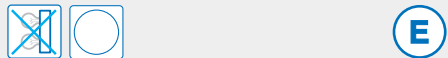
applicabile a | suitable to | verwendbar für:

PREMIUM

385/600 d-rh-rechts | 385/601 s-lh-links 1996→2005



385/132 d-rh-rechts | 385/133 s-lh-links 1996→2005



385/132
O.E.M. 5001834559
385/133
O.E.M. 5001834560



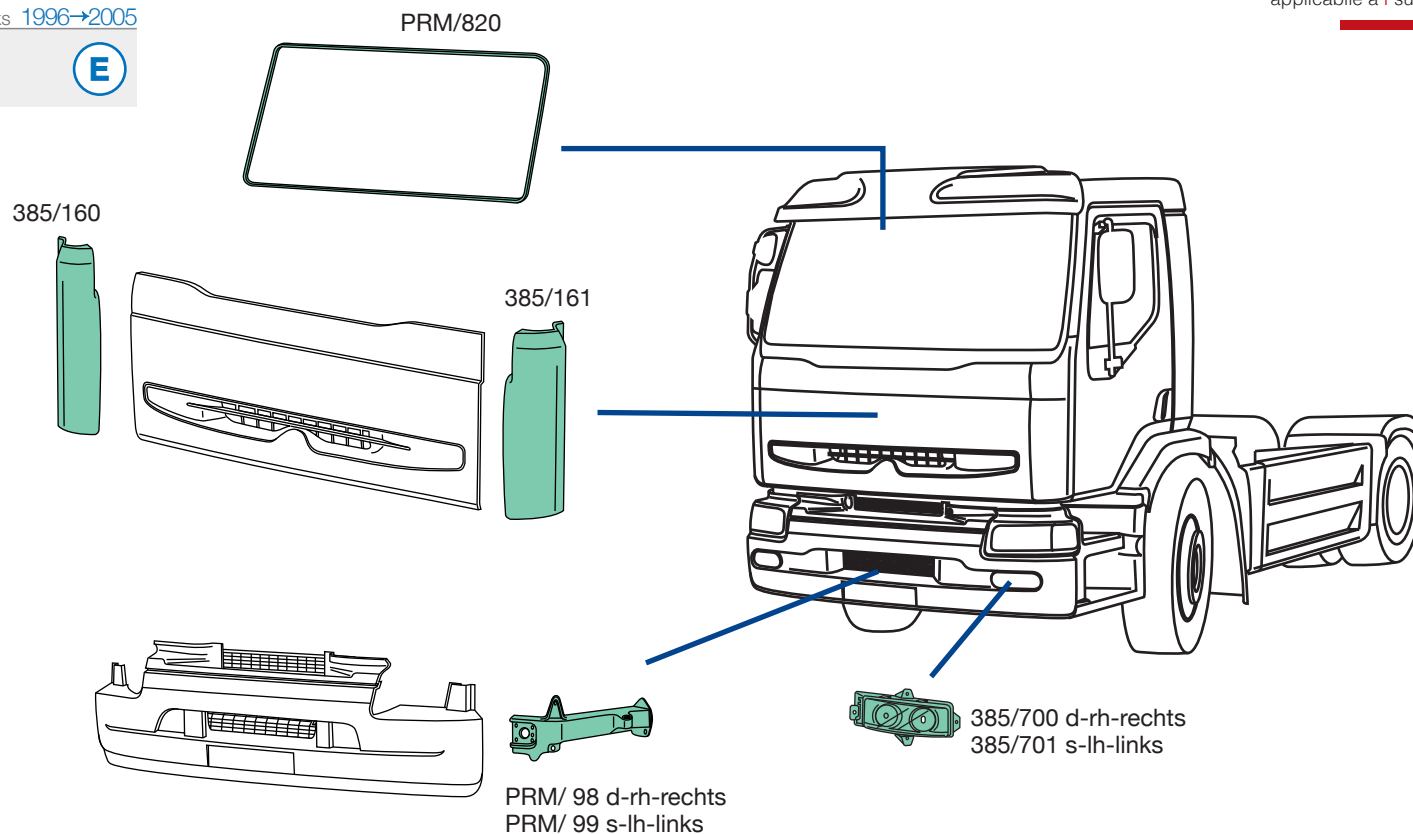
385/134
O.E.M. 5001834442
385/135
O.E.M. 5001834444



385/136
O.E.M. 5001834445
385/137
O.E.M. 5001834446



385/600
O.E.M. 5010231670
385/601
O.E.M. 5010231669



385/160
O.E.M. 5010445662
385/161
O.E.M. 5010445661



385/700
O.E.M. 5010231850
385/701
O.E.M. 5010231849

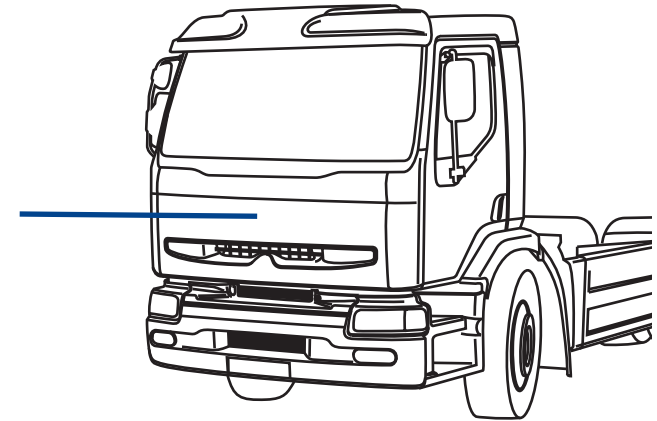
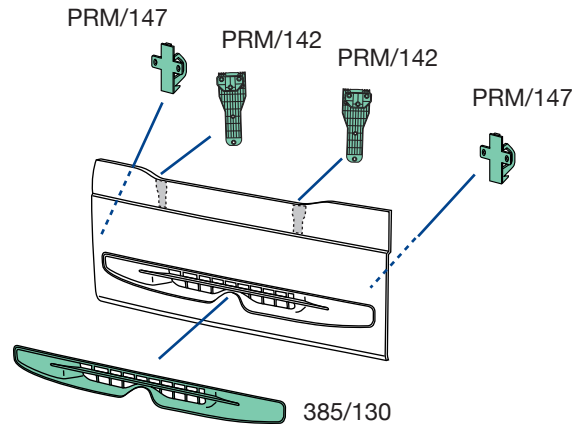
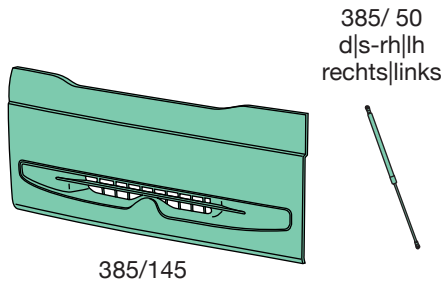


PRM/ 98
O.E.M. 7482317469
PRM/ 99
O.E.M. 7482317468



PRM/820
O.E.M. 5010220413

PREMIUM



Frontale Completo
Complete Front
Frontklappe komplett

Particolari sciolti
Separate items
Einzelteile

385/ 50
O.E.M. 5010353702



385/145

O.E.M. 5010445793

**KIT
Satz**

(*) 2 pz. - pcs. - Stk.



+



+



+



+



A

385/130
O.E.M. 5010225061

B

PRM/142(*)
O.E.M. 5010468879

C

PRM/147(*)
O.E.M. 7482690386

D

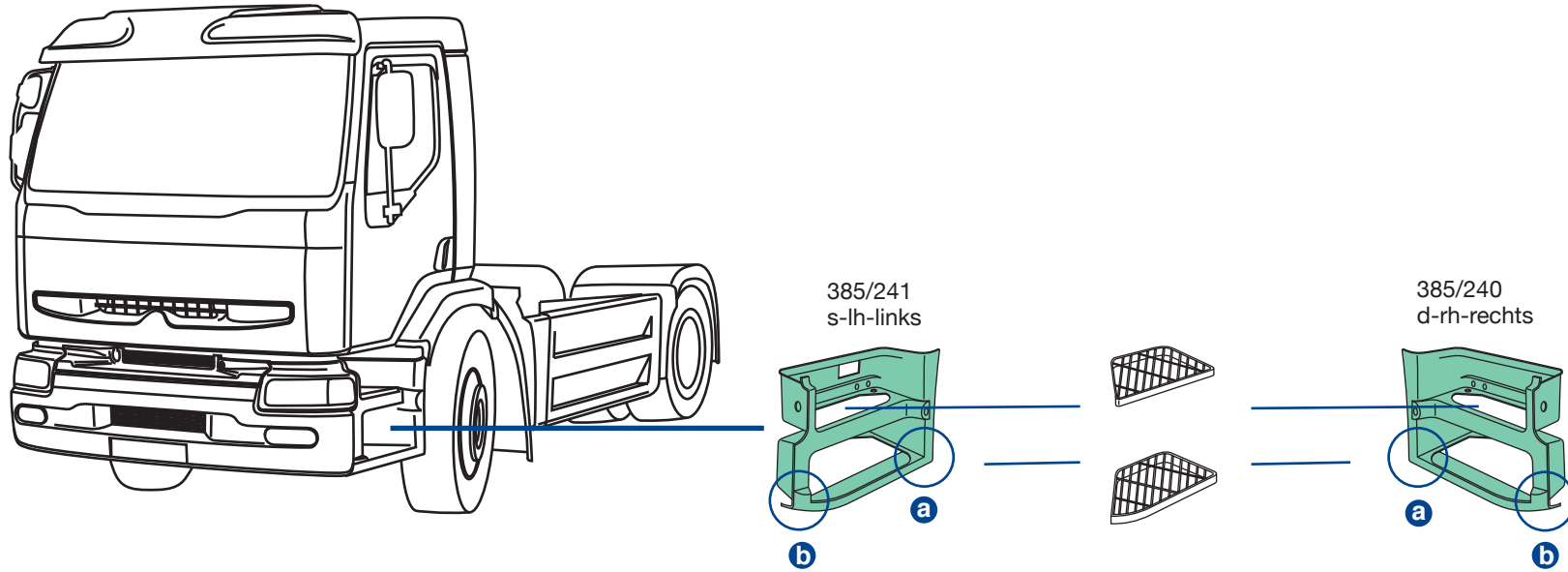
O.E.M. 0018175006

E

O.E.M. 5010301926
d|s-rh|lh-rechts|links

applicabile a I suitable to I verwendbar für:

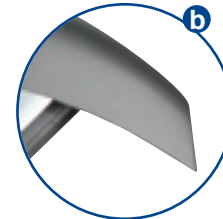
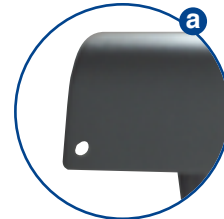
PREMIUM

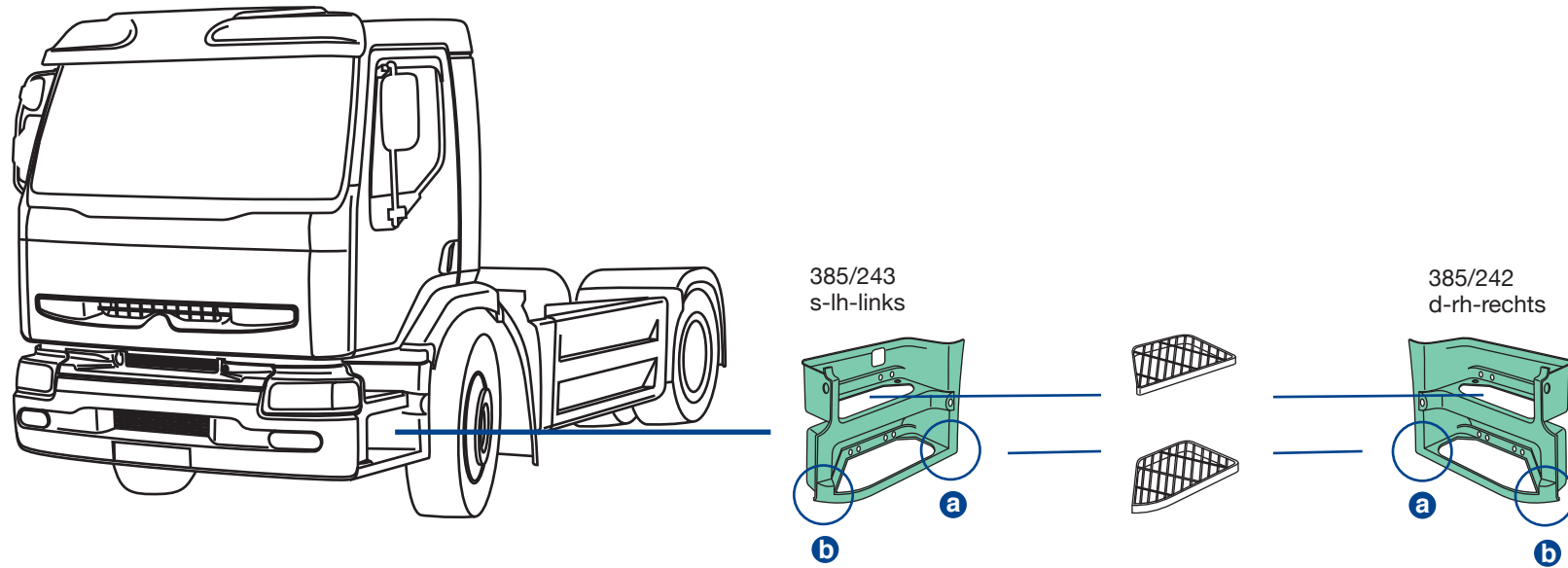


385/240
O.E.M. 5010225722



385/241
O.E.M. 5010225068

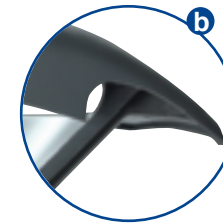
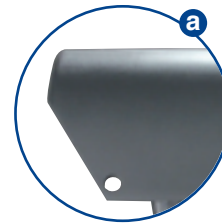




385/242
O.E.M. 5010578695

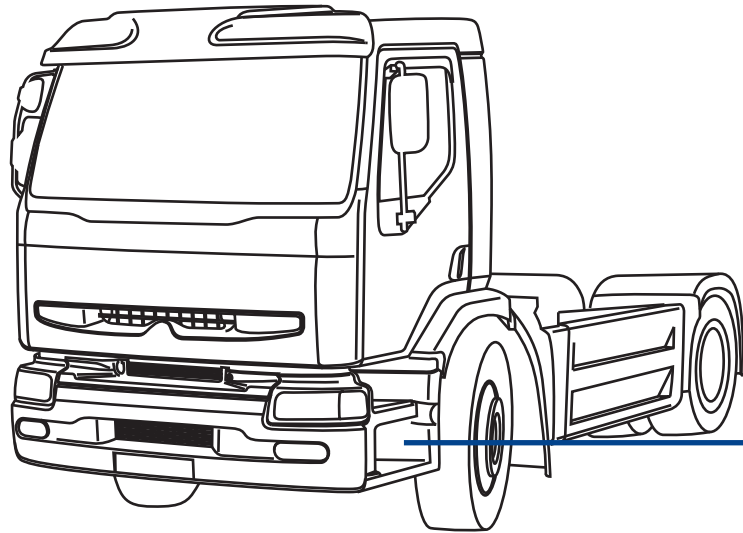


385/243
O.E.M. 5010578696

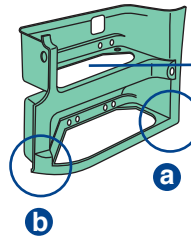


applicabile a I suitable to I verwendbar für:

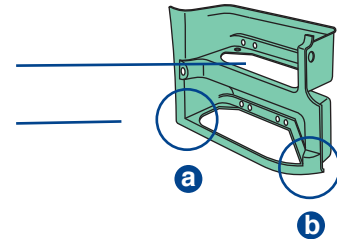
PREMIUM



385/245
s-lh-links



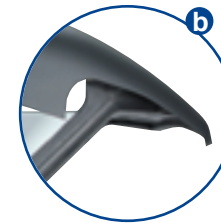
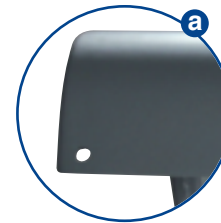
385/244
d-rh-rechts

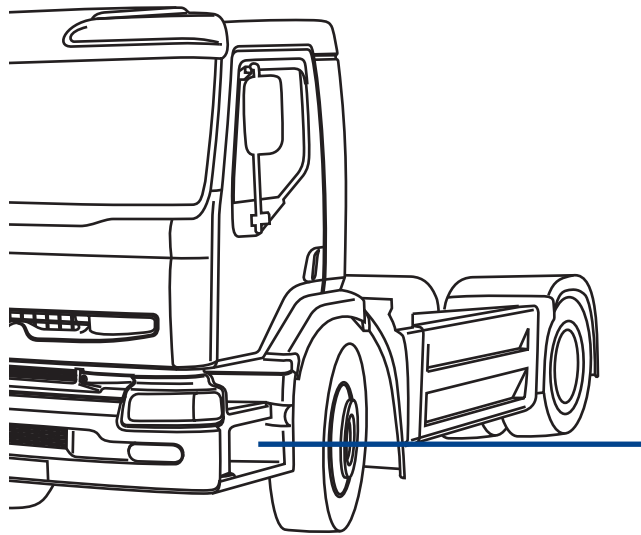


385/244
O.E.M. 7421304660



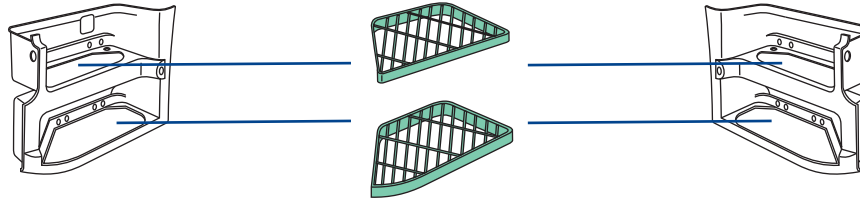
385/245
O.E.M. 7421304658





385/210
d|s-rh||lh-rechts|links
alluminio
aluminium
Aluminium

385/216 d-rh-rechts
385/217 s-lh-links
polipropilene
polypropylene
Polypropylen



385/215
d|s-rh||lh-rechts|links
alluminio
aluminium
Aluminium

385/212 d-rh-rechts
385/213 s-lh-links
polipropilene
polypropylene
Polypropylen



385/210
O.E.M. 5010225181



385/212
O.E.M. 5010544027
385/213
O.E.M. 5010544026

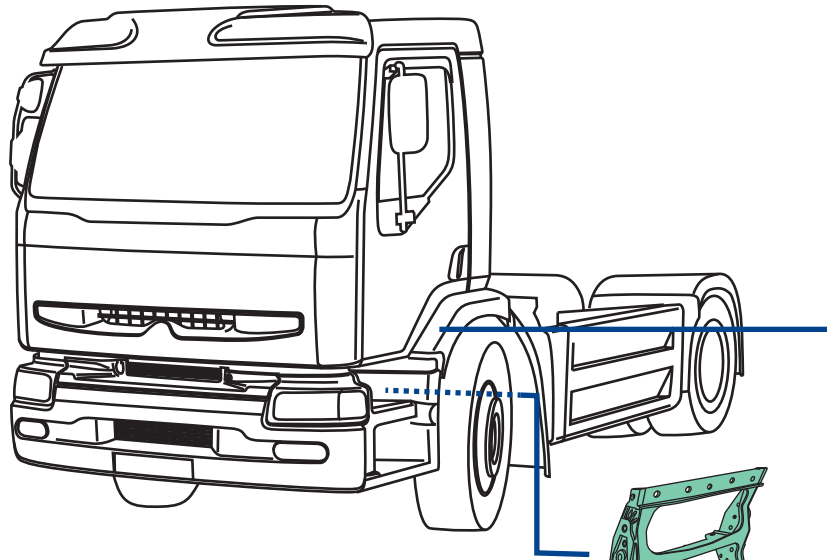


385/215
O.E.M. 5010225398

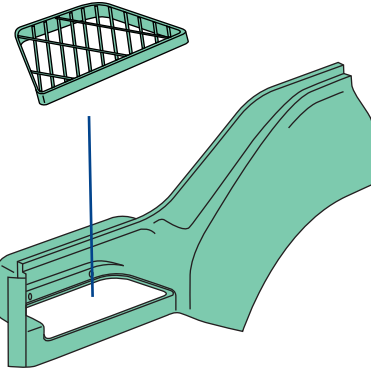


385/216
O.E.M. 5010544030
385/217
O.E.M. 5010544029

PREMIUM

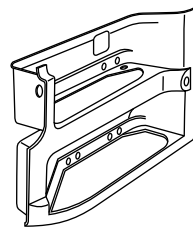
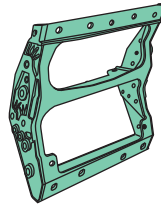


385/210
d|s-rh|lh
rechts|links
alluminio
aluminium
Aluminium



385/200 d-rh-rechts
385/201 s-lh-links

PRM/235
d|s-rh|lh
rechts|links



385/200
O.E.M. 5010468636
385/201
O.E.M. 5010468635

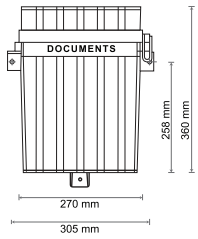


385/210
O.E.M. 5010225181

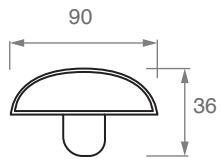


PRM/235
O.E.M. 7421087113

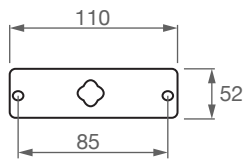
PDS/360



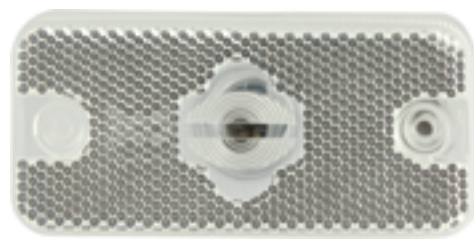
385/131 d|s-rh|l|rechts-links 1996→2005



385/138 d|s-rh|l|rechts-links



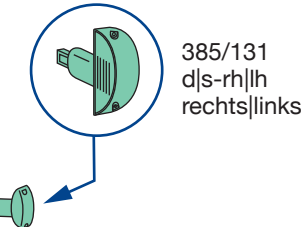
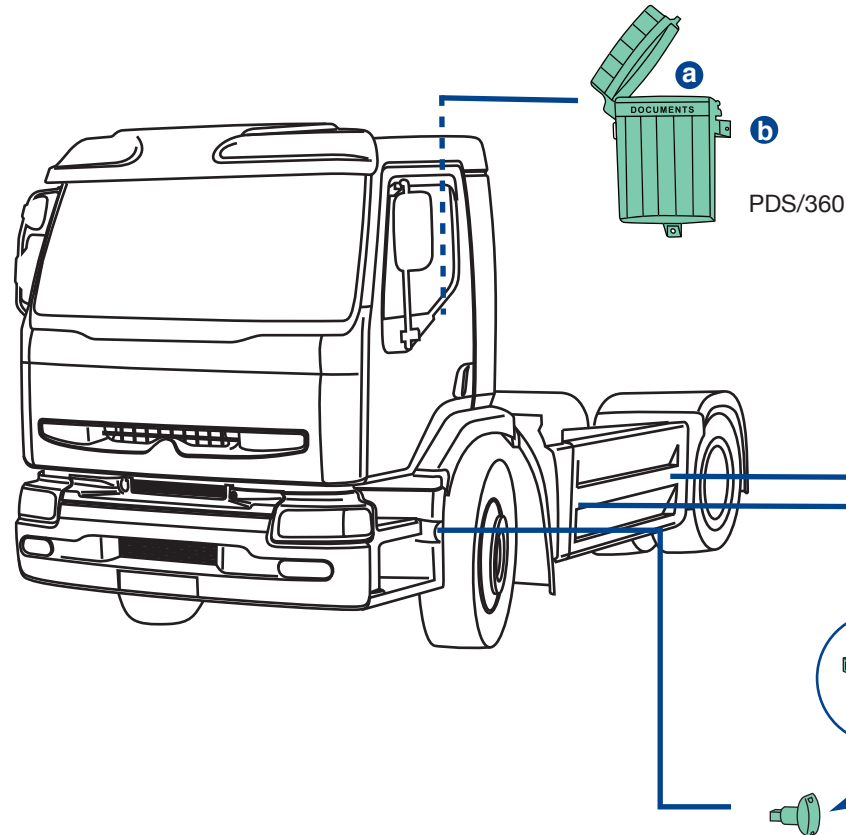
385/131
O.E.M. 5001834565



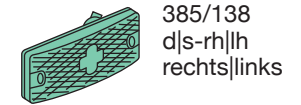
385/138
O.E.M. 5001862030



PDS/360
O.E.M. -



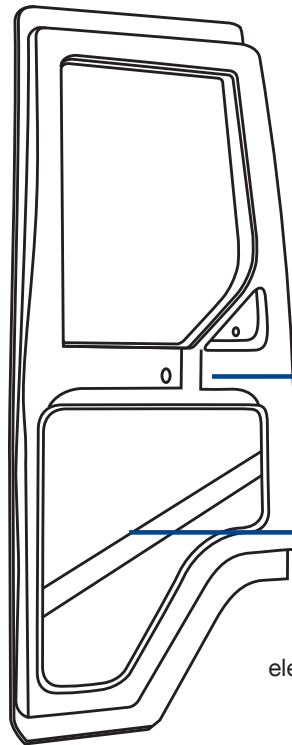
385/131
d|s-rh|l|rechts-links



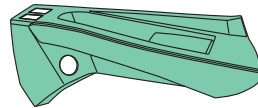
385/138
d|s-rh|l|rechts-links



PREMIUM

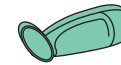


385/170 d-rh-rechts
385/171 s-lh-links

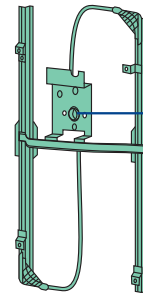
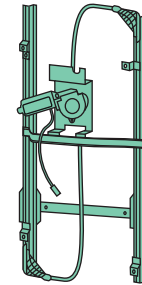
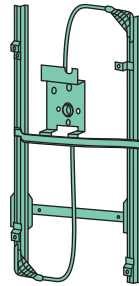


385/174 d-rh-rechts
385/175 s-lh-links
elettrico con motorino
electric with motor
elektrisch mit Motor

385/196
d|s-rh|lh
rechts|links



385/164 d-rh-rechts
385/165 s-lh-links
elettrico senza motorino
electric without motor
elektrisch ohne Motor



385/166 d-rh-rechts
385/167 s-lh-links
manuale-manual-manuell



385/164
O.E.M. 7484561621
385/165
O.E.M. 7484561609



385/166
O.E.M. 7484567230
385/167
O.E.M. 7484567228



385/170
O.E.M. 5010220068
385/171
O.E.M. 5010220067

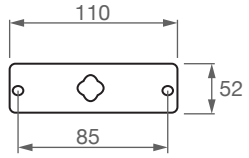


385/174
O.E.M. 7484561621
385/175
O.E.M. 7484561609

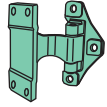


385/196
O.E.M. 5001829808

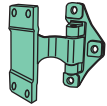
385/138 d-s|rh-lh|rechts-links



385/ 6
superiore sinistro
upper lh-oben links
inferiore destro
lower rh-Unten rechts



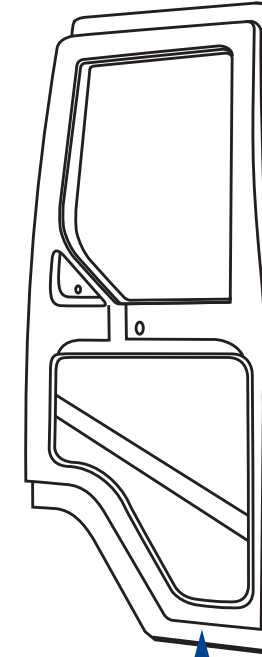
385/ 7
superiore destro
upper rh-oben rechts
inferiore sinistro
lower lh-Unten links



LF0/ 2 d-rh-rechts
LF0/ 3 s-lh-links
senza cerniere
without hinges
without hinges
ohne Türscharniere



385/194 d-rh-rechts
385/195 s-lh-links



385/138
d|s-rh|lh
rechts|links



LF0/ 2
O.E.M. 5600464824
LF0/ 3
O.E.M. 5600464823



385/ 6
O.E.M. 5010225929



385/ 7
O.E.M. 5010225928

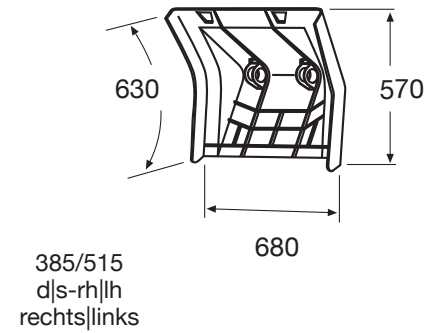
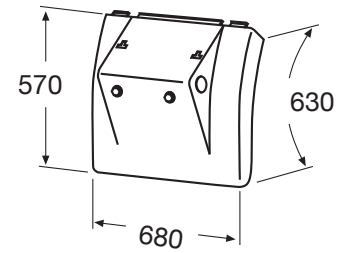
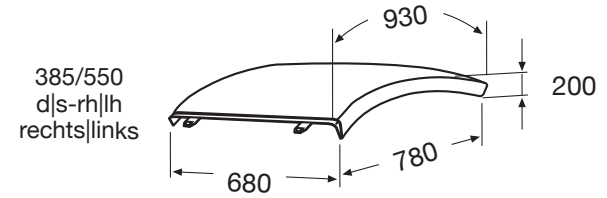
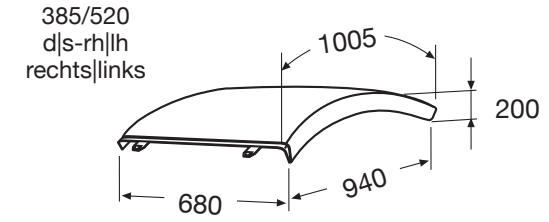
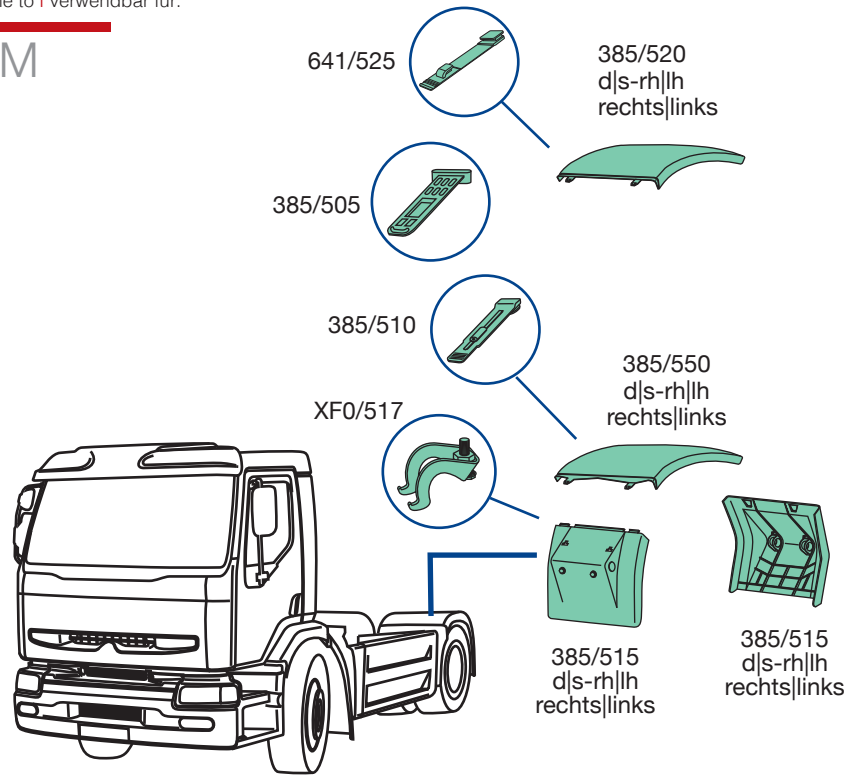


385/138
O.E.M. 5001862030



385/194
O.E.M. 5001858130
385/195
O.E.M. 5001858129

PREMIUM



385/505
O.E.M. 5001856184



385/510
O.E.M. 5001842757



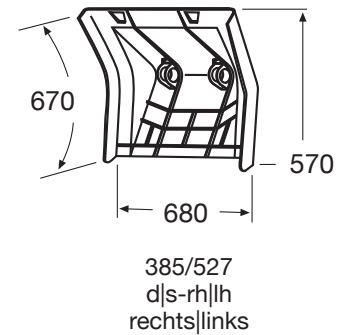
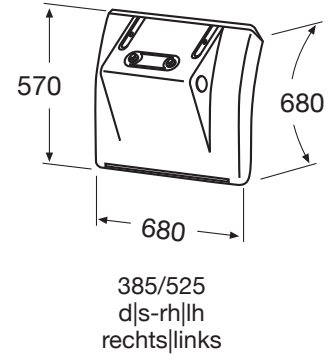
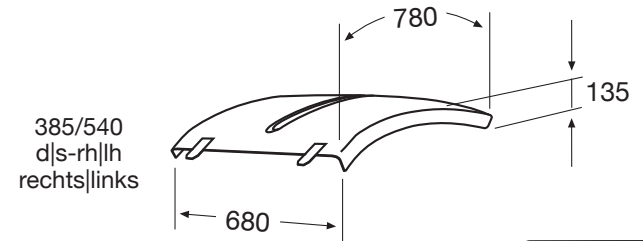
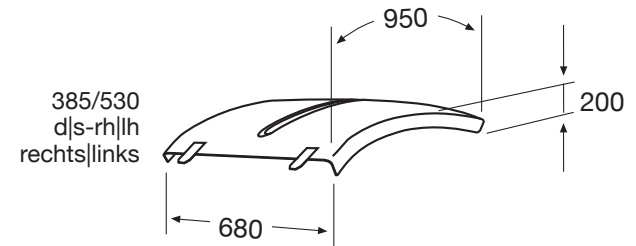
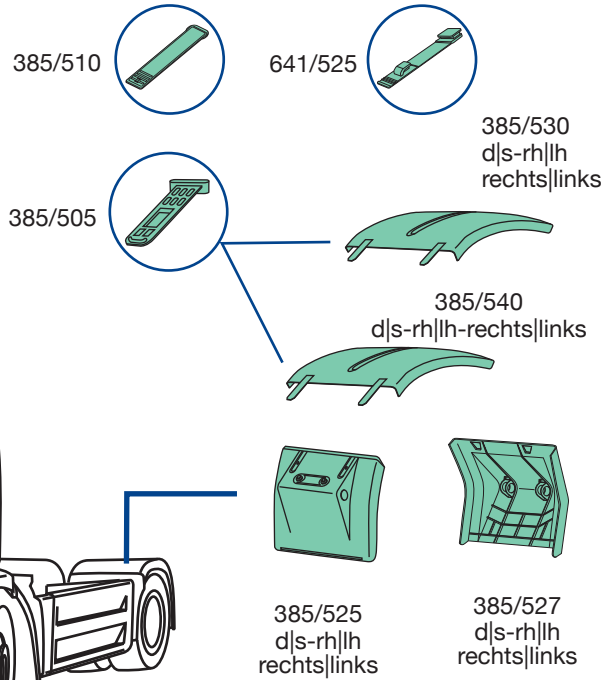
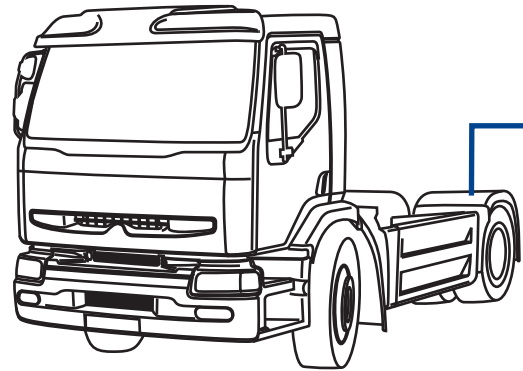
641/525
O.E.M. 5001823641

385/520
 O.E.M. 5010228253
 d|s-rh|lh-rechts|links
 grigio scuro-circolare con cinghietti
 dark grey-circular with stretchers
 dunkelgrau-Kreisförmig mit Spanngummi

385/550
 O.E.M. 5010132441
 d|s-rh|lh-rechts|links
 grigio scuro-circolare con cinghietti
 dark grey circular with stretchers
 dunkelgrau Kreisförmig mit Spanngummi



PREMIUM



385/505
O.E.M. 5001856184



385/510
O.E.M. 5001842757



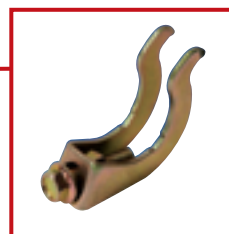
641/525
O.E.M. 5001823641

385/530
 O.E.M. 5010314951
 d|s-rh|lh-rechts|links
 grigio scuro-circolare con cinghietti
 dark grey-circular with stretchers
 dunkelgrau-Kreisförmig mit Spanngummi

385/540
 O.E.M. 5010314952
 d|s-rh|lh-rechts|links
 grigio scuro-semi piatta con cinghietti
 dark grey-semi-flat with stretchers
 dunkelgrau-halbflach mit Spanngummi



XF0/517
 O.E.M. 5001833310

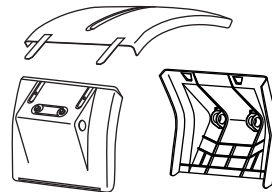
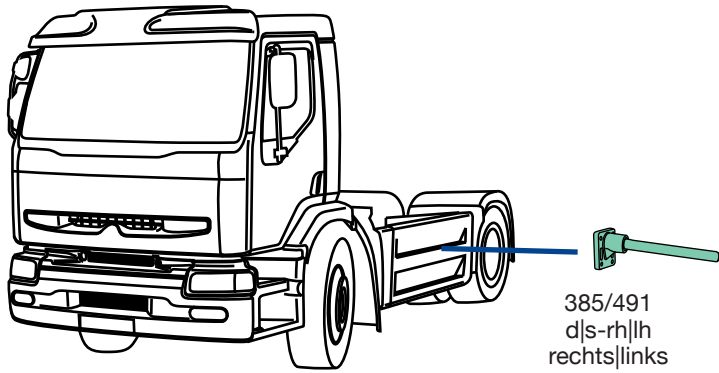


385/527
 O.E.M. 5001856195
 d|s-rh|lh-rechts|links
 grigio scuro-senza anti-spray-con staffe
 dark grey-without anti-spray-with brackets
 dunkelgrau-ohne Spritzschutz- mit Klemme

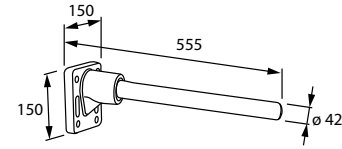


385/525
 O.E.M. 5010314953
 d|s-rh|lh-rechts|links
 grigio scuro-con staffe
 dark grey-with brackets
 dunkelgrau-mit Klemme

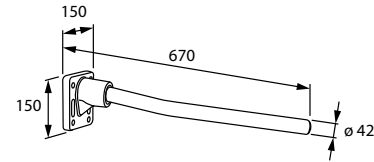
PREMIUM



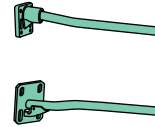
385/491



385/492

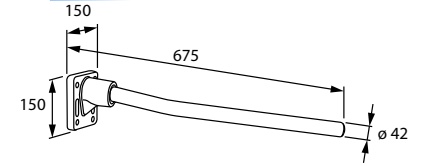


385/493 d-rh-rechts
385/492 s-lh-links

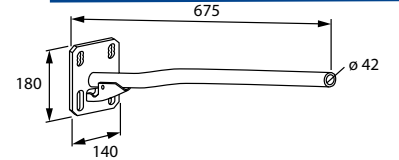


385/495 d-rh-rechts
385/494 s-lh-links

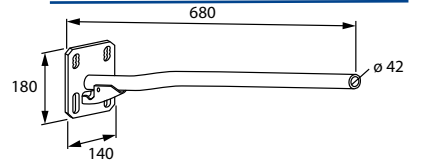
385/493



385/494



385/495



385/491
O.E.M. 5010230744

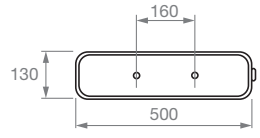
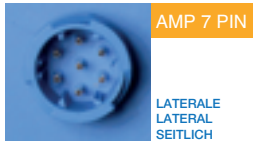
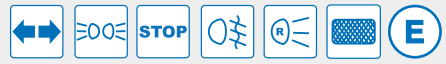


385/493
O.E.M. 5010132430
385/492
O.E.M. 5010132431

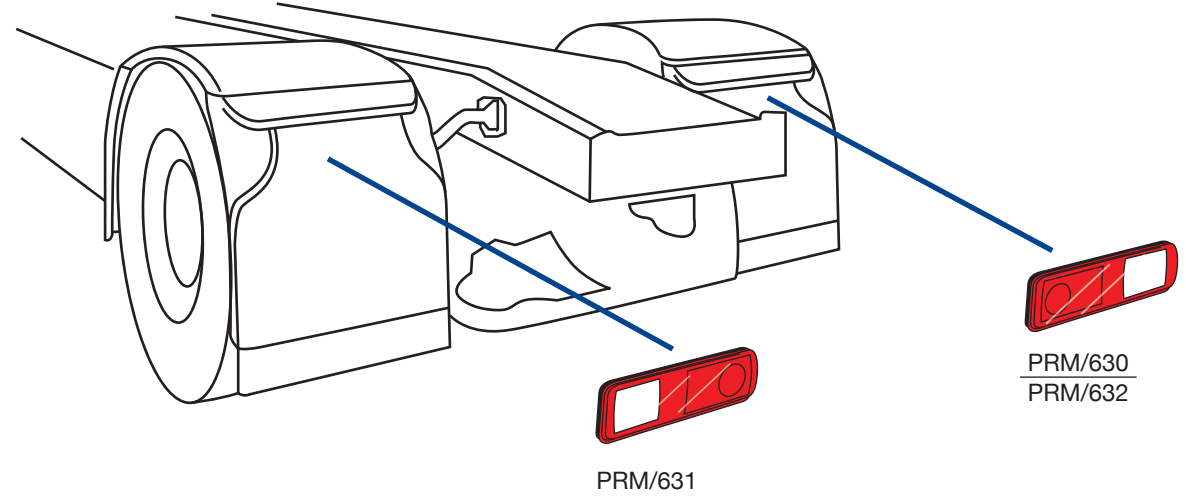
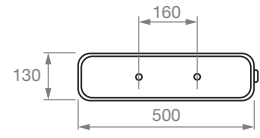
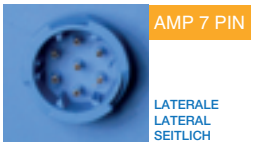


385/495
O.E.M. 7421011689
385/494
O.E.M. 7421011688

PRM/630 d-rh-rechts | PRM/632 (*) d-rh-rechts



PRM/631 s-lh-links



PRM/630
O.E.M. 7420802350

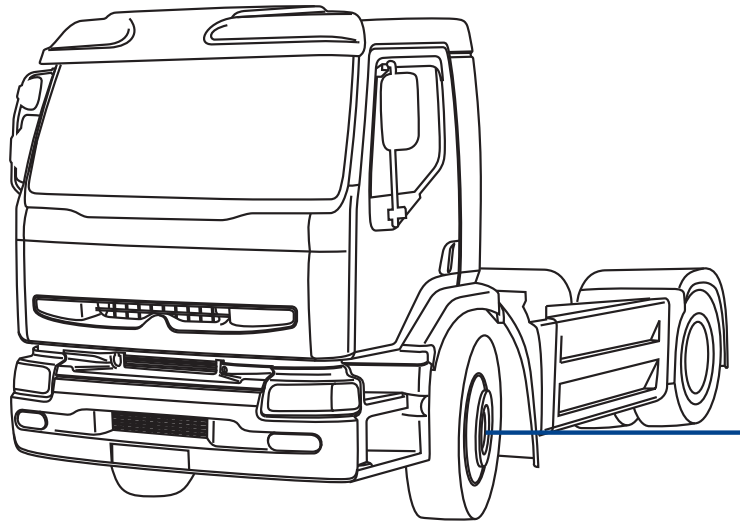


PRM/631
O.E.M. 7420802348

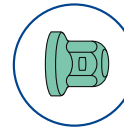


PRM/632
O.E.M. 7420802353

PREMIUM



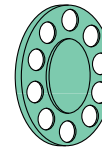
930/033
acciaio inox
stainless steel
Edelstahl



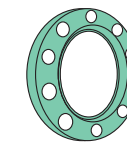
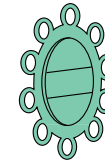
930/100
d-rh-rechts
930/101
s-lh-links



930/001
d-rh-rechts
930/002
s-lh-links



930/200
d|s-rh|lh
rechts|links



PRM/700
d|s-rh|lh
rechts|links
PRM/710
d|s-rh|lh
rechts|links



930/033
O.E.M. -



930/001
O.E.M. -
930/002
O.E.M. -



930/100
O.E.M. -
930/101
O.E.M. -



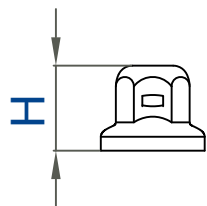
930/200
O.E.M. -



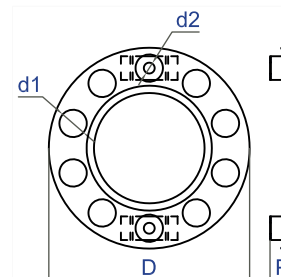
PRM/700
O.E.M. 7422709903



PRM/710
O.E.M. -

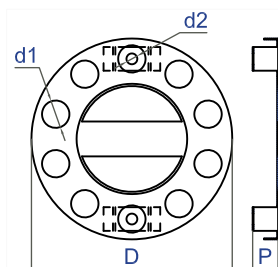


H	45 mm
Per bulloni \varnothing - bolt \varnothing	33 mm
Schlüsselweite \varnothing	
Colore	cromato-chrome-verchromt
Colours-Farbe	
Materiale-Material	acciaio inox-stainless steel Edelstahl
Kg	0,025



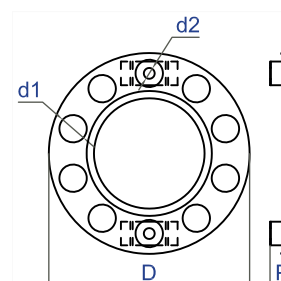
930/200 d|s-rh|lh-rechts|links

D \varnothing 425 mm	P 40 mm
d1 nr. 10	d1 \varnothing 58 mm
d2 nr. 2	d2 \varnothing 23 mm
Ventilata	no-nein
Ventilated-Belüftet	
Colore	cromato-chrome-verchromt
Colours-Farbe	
Materiale-Material	acciaio inox-stainless steel Edelstahl
Kg	1,155



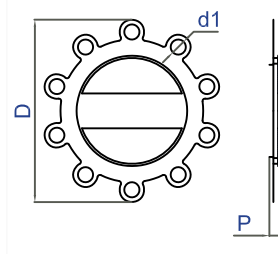
930/001 d-rh-rechts - 930/002 s-lh-links

D \varnothing 425 mm	P 50 mm
d1 nr. 10	d1 \varnothing 58 mm
d2 nr. 2	d2 \varnothing 23 mm
Ventilata	si-yes-Ja
Ventilated-Belüftet	
Colore	cromato e nero-chrome and black verchromt und schwarz
Colours-Farbe	
Materiale-Material	acciaio inox e plastica stainless steel and plastic Edelstahl und Kunststoff
Kg	1,230



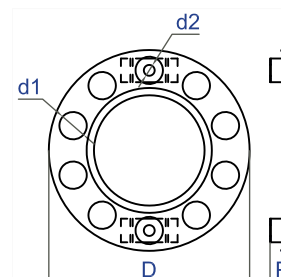
PRM/700 d|s-rh|lh-rechts+links

D \varnothing 425 mm	P 40 mm
d1 nr. 10	d1 \varnothing 58 mm
d2 nr. 2	d2 \varnothing 24 mm
Ventilata	no-nein
Ventilated-Belüftet	
Colore	grigio-grey-grau
Colours-Farbe	
Materiale-Material	acciaio inox-stainless steel Edelstahl
Kg	1,700



930/100 d-rh-rechts - 930/101 s-lh-links

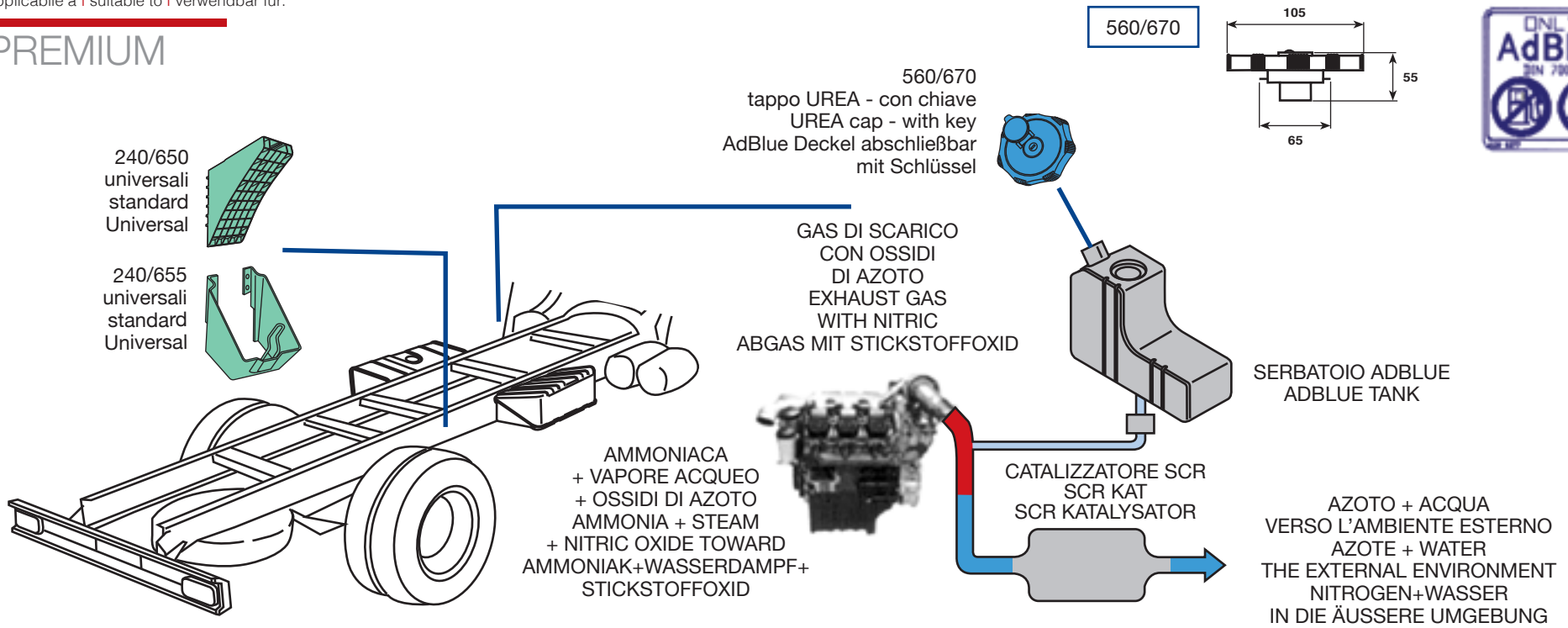
D \varnothing 387 mm	P 30 mm
d1 nr. 10	d1 \varnothing 32 mm
Ventilata	si-yes-Ja
Ventilated-Belüftet	
Colore	cromato e nero-chrome and black verchromt und schwarz
Colours-Farbe	
Materiale-Material	acciaio inox e plastica stainless steel and plastic Edelstahl und Kunststoff
Kg	0,655



PRM/710 d|s-rh|lh-rechts+links

D \varnothing 425 mm	P 40 mm
d1 nr. 10	d1 \varnothing 58 mm
d2 nr. 2	d2 \varnothing 24 mm
Ventilata	no-nein
Ventilated-Belüftet	
Colore	cromato-chrome-verchromt
Colours-Farbe	
Materiale-Material	acciaio inox-stainless steel Edelstahl
Kg	1,700

PREMIUM



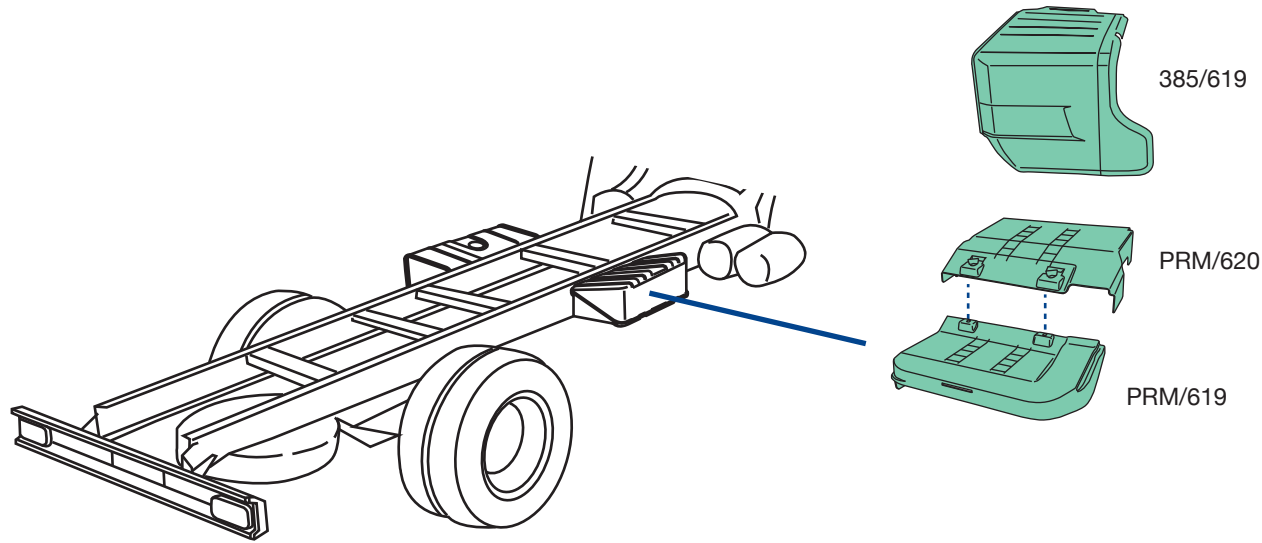
240/650
O.E.M. -



240/655
O.E.M. -



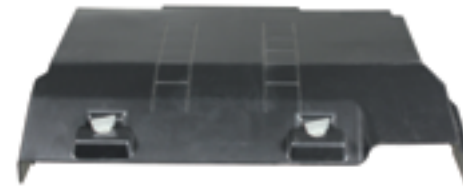
560/670
O.E.M. -



385/619
O.E.M. 5010305054



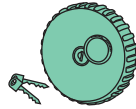
PRM/619
O.E.M. 7421924924



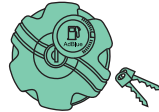
PRM/620
O.E.M. 7421924923

PREMIUM

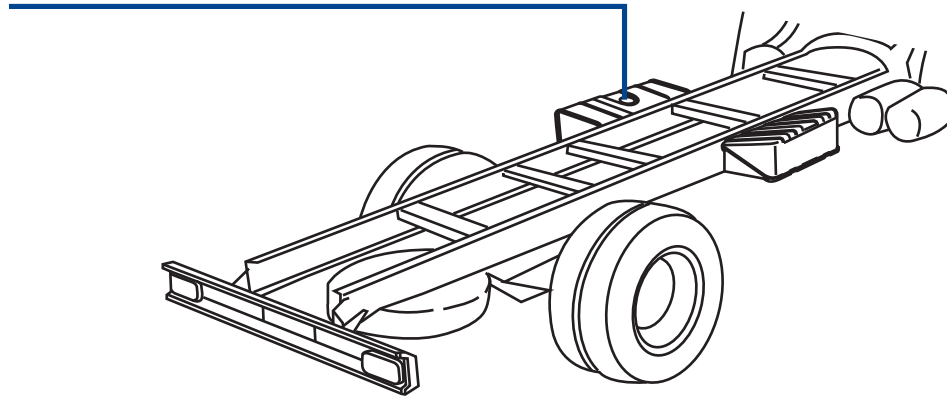
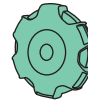
943/670



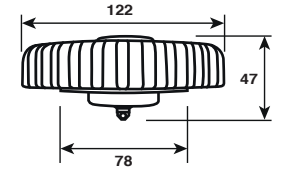
0FH/675



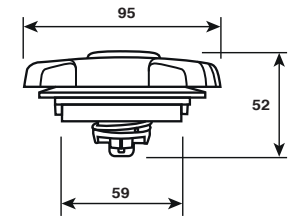
XF0/670



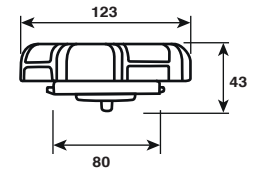
943/670



0FH/675



XF0/670



943/670
O.E.M. 5001864551



0FH/675
O.E.M. 7482335593



XF0/670
O.E.M. -



applicabile a | suitable to | verwendbar für

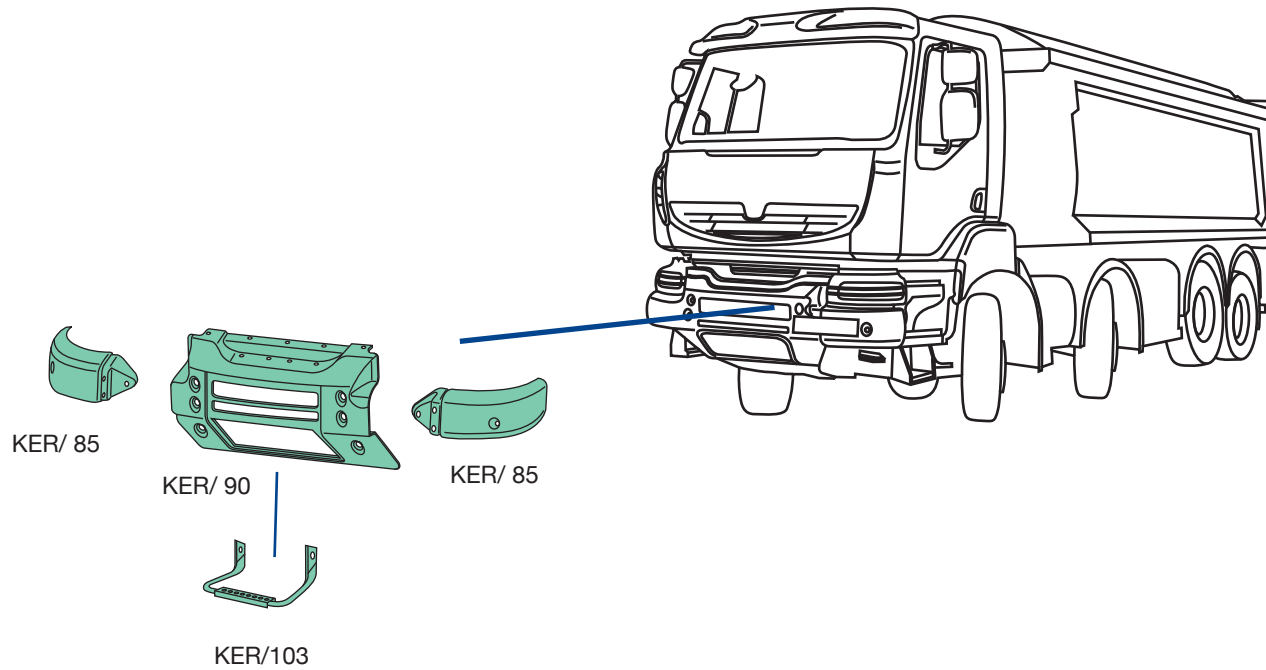
157

KER
KERAX

seconda serie - second version - zweite Serie

applicabile a I suitable to I verwendbar für:

KERAX seconda serie - second version - zweite Serie



KER/ 85
O.E.M. 7482584431

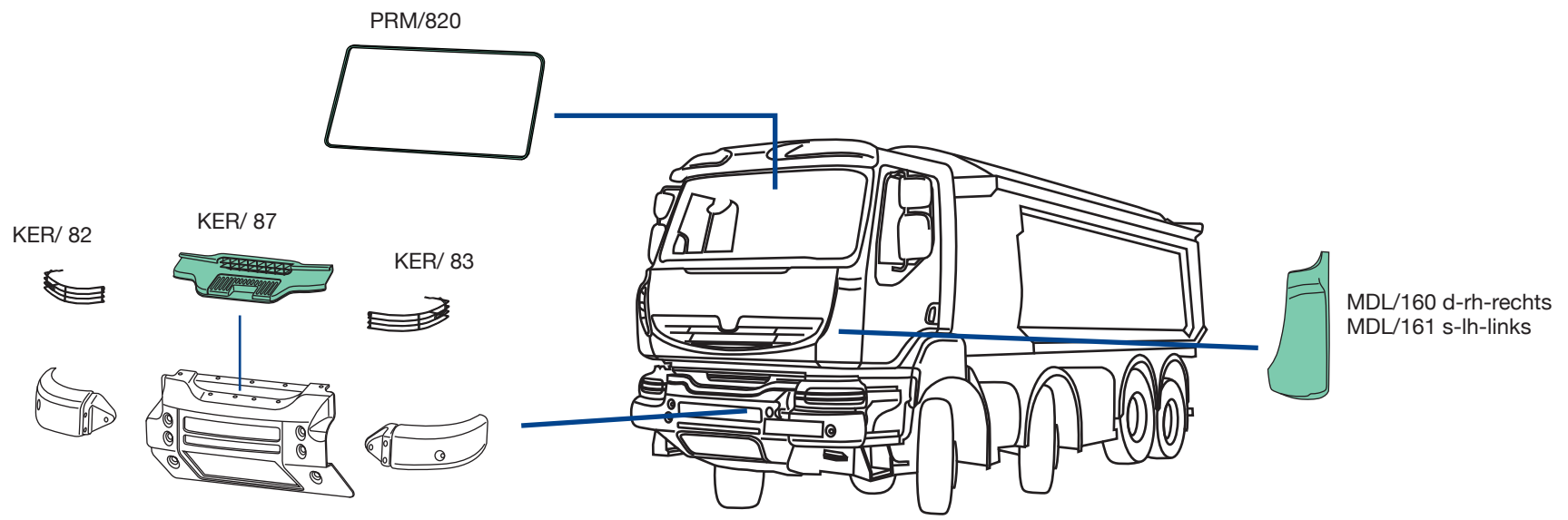


KER/ 90
O.E.M. 7482491182



KER/103
O.E.M. 5010628992

KERAX seconda serie - second version - zweite Serie



KER/ 82
O.E.M. 5010306857
KER/ 83
O.E.M. 5010306813

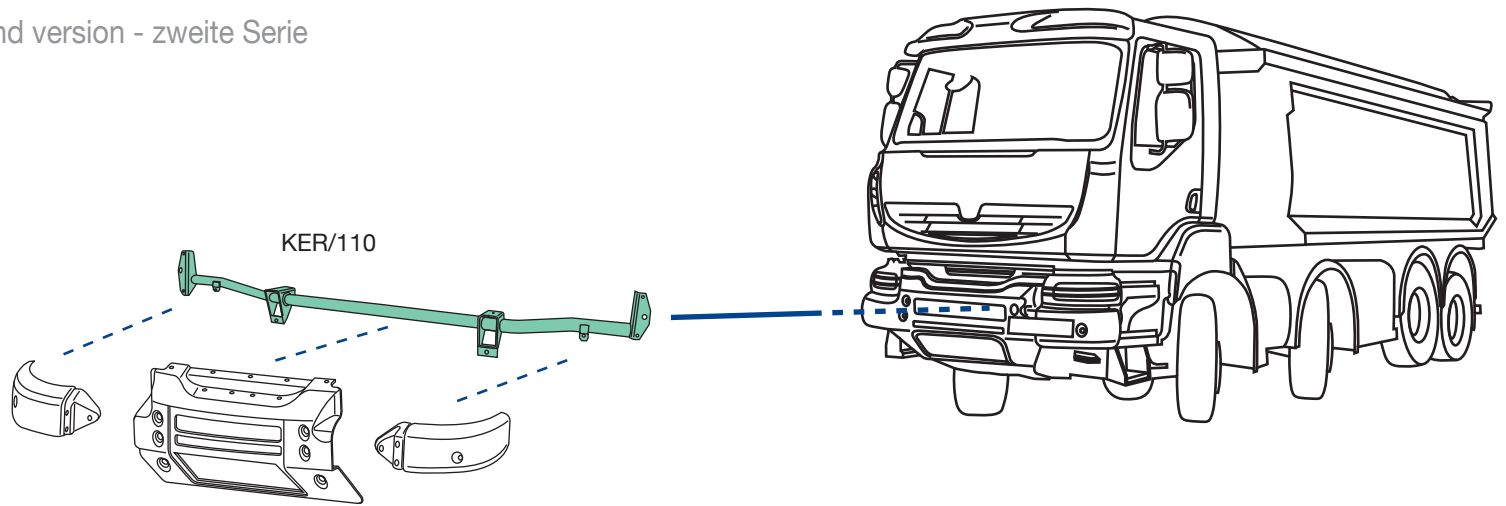
KER/ 87
O.E.M. 5010301249

PRM/820
O.E.M. 5010220413

MDL/160
O.E.M. 5010578660
MDL/161
O.E.M. 5010578659

applicabile a I suitable to I verwendbar für:

KERAX seconda serie - second version - zweite Serie



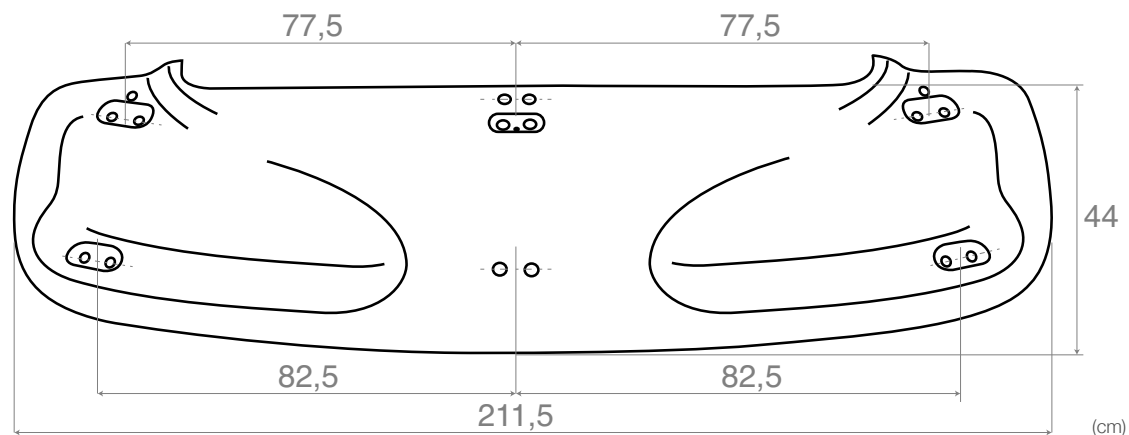
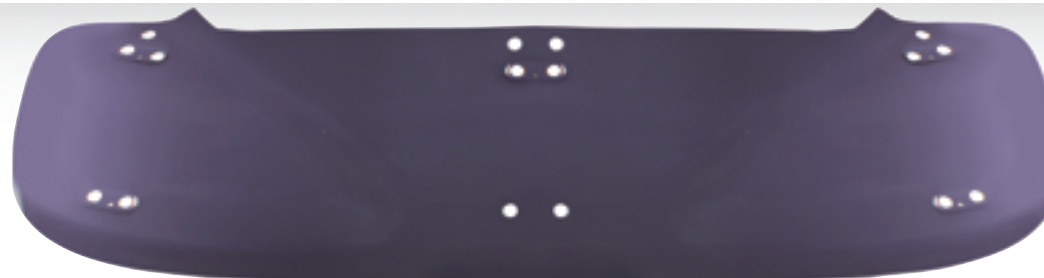
KER/110
O.E.M. 5010628949

385/400 7420937418
7420937442

materiale | material | material PMMA - Acrylglas

peso | weight | Gewicht 5,70 Kg

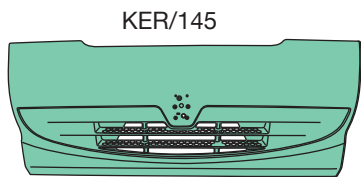
applicabilità | suitable to | für RENAULT Premium Lander
RENAULT Kerax 1-2
RENAULT Midlum 1-2



385/480 7420819179



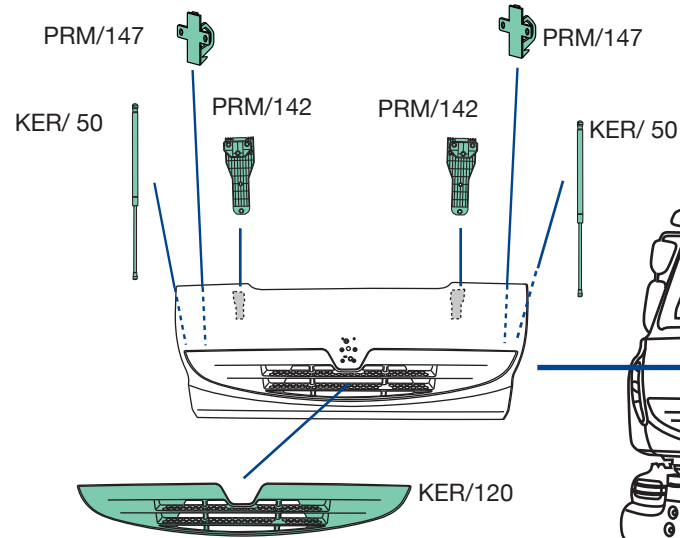
KERAX seconda serie - second version - zweite Serie



Frontale Completo

Complete Front

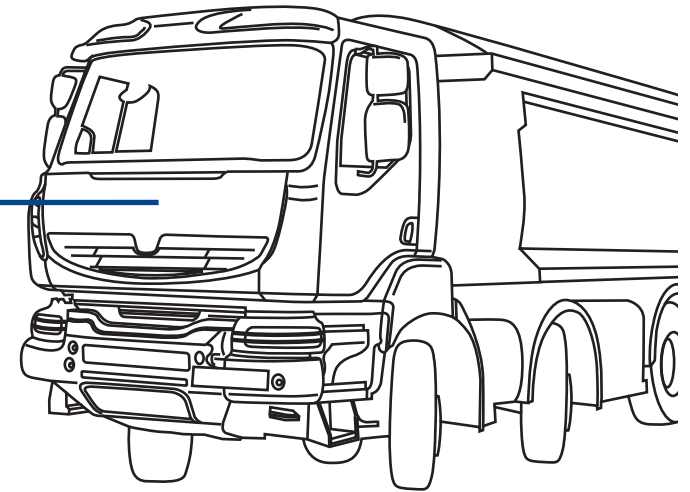
Frontklappe komplett



Particolari sciolti

Separate items

Einzelteile





KER/145 O.E.M. 5010578634

**KIT
Satz**

(*) 2 pz. - pcs. - Stk.



A

KER/120
O.E.M. 5010578630

B

KER/ 50(*)
O.E.M. 7484538520

C

PRM/142(*)
O.E.M. 5010468879

D

PRM/147(*)
O.E.M. 7482690386

E

O.E.M. -

F

O.E.M. 5010623087 d-rh-rechts
O.E.M. 5010623086 s-lh-links

applicabile a I suitable to I verwendbar für:



KERAX seconda serie - second version - zweite Serie

LF0/500

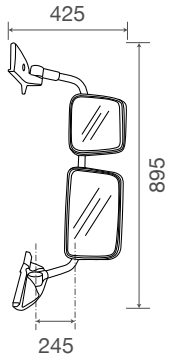
5010623232
7421326527



II (E4) 024104
202x337 mm

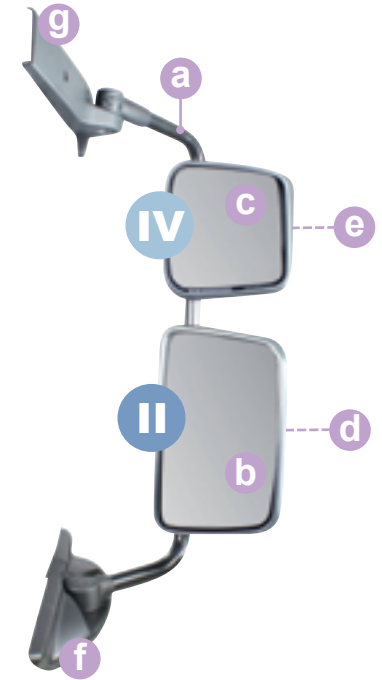


IV (E4) 024105
200x197 mm



applicabilità:
applicable to:
Verwendbar für

RENAULT Premium Distribution 05/2006→09/2013
RENAULT MDL. Midlum 05/2006→09/2013
RENAULT KER. Kerax 05/2006→09/2013



LF0/512

-



244x370 mm

LF0/510

-



235x243 mm

KERAX seconda serie - second version - zweite Serie

a	PRM/508	7420903727			+ g 323x895 mm
b	PRM/504	7420862795			E4 024104 202x337 mm
II					
c	LF0/504	7420862815			E4 024105 200x197 mm
IV					
d	LF0/506	7420862779			241x369 mm
II					
e	LF0/507	7420862800			235x241 mm
IV					
f	PRM/512	5010623058			
g	PRM/522	-			

applicabile a I suitable to I verwendbar für:



KERAX seconda serie - second version - zweite Serie

LF0/501

5010623231



II

E4 024104

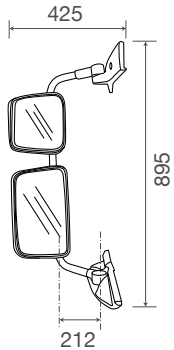
202x337 mm



IV

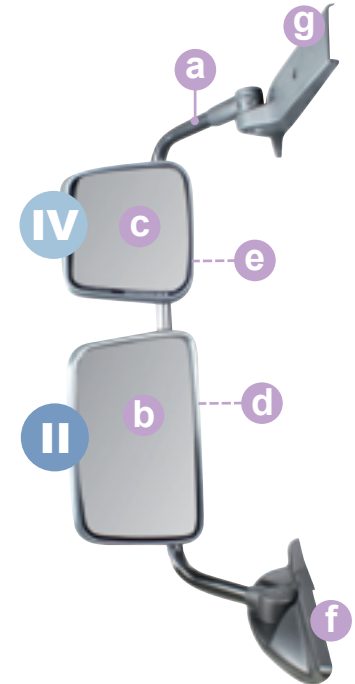
E4 024105

200x197 mm



applicabilità:
applicable to:
Verwendbar für

RENAULT Premium Distribution 05/2006→09/2013
RENAULT MDL. Midlum 05/2006→09/2013
RENAULT KER. Kerax 05/2006→09/2013



LF0/513

-



241x370 mm

LF0/511

-



234x245 mm

COVIND

IV

KERAX seconda serie - second version - zweite Serie

a PRM/509

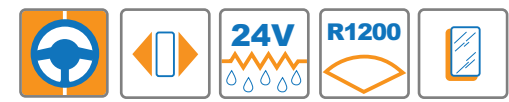
7420903722



+ **g**
300x395 mm

b PRM/504

7420862795

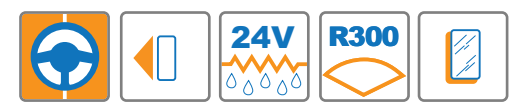


E4 024104
202x337 mm

II

c LF0/505

7420862810



E4 024105
200x197 mm

IV

d LF0/506

7420862779



241x369 mm

II

e LF0/507

7420862800



235x241 mm

IV

f PRM/513

5010623057



g PRM/523

-



applicabile a | suitable to | verwendbar für:



KERAX seconda serie - second version - zweite Serie

LF0/502

5010623247
7421326526



II

E4 024104

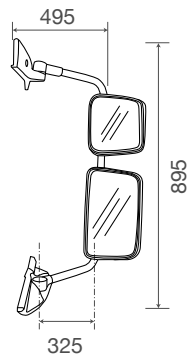
200x337 mm



IV

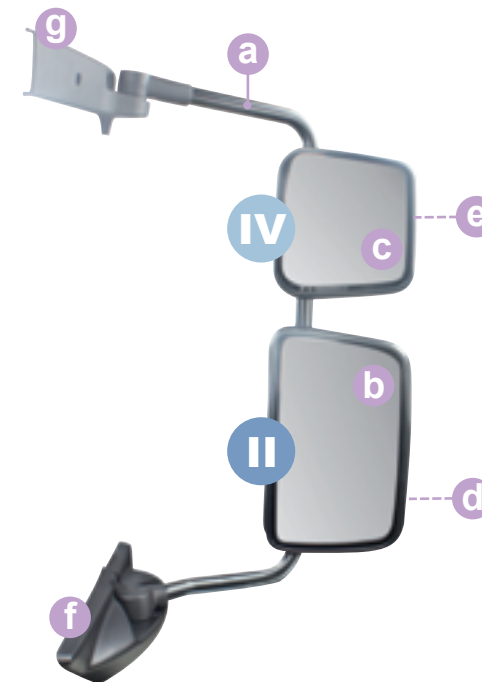
E4 024105

200x197 mm



applicabilità:
applicable to:
Verwendbar für

RENAULT Premium Distribution 05/2006→09/2013
RENAULT MDL. Midlum 05/2006→09/2013
RENAULT KER. Kerax 05/2006→09/2013



LF0/512

II



244x370 mm

LF0/510

IV



235x243 mm

KERAX seconda serie - second version - zweite Serie

a	LF0/508	7420903732			+ g 387x895 mm
b	PRM/504	7420862795			E4 024104 302x337 mm
c	LF0/504	7420862815			E4 024105 200x197 mm
d	LF0/506	7420862779			241x369 mm
e	LF0/507	7420862800			235x241 mm
f	PRM/512	5010623058			
g	PRM/522	-			

applicabile a I suitable to I verwendbar für:



KERAX seconda serie - second version- zweite Serie

LF0/503

5010623246



II

E4 024104

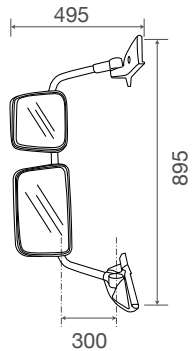
202x337 mm



IV

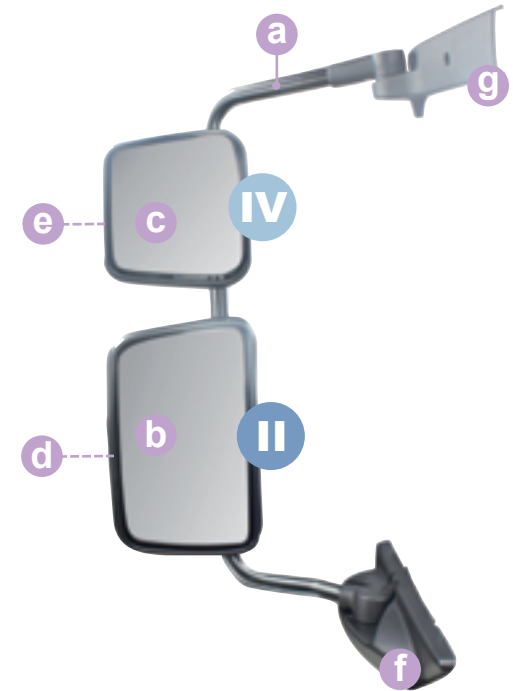
E4 024105

200x197 mm



applicabilità:
applicable to:
Verwendbar für

RENAULT Premium Distribution 05/2006→09/2013
RENAULT MDL. Midlum 05/2006→09/2013
RENAULT KER. Kerax 05/2006→09/2013



LF0/513

-



241x370 mm

LF0/511

-













234x245 mm

COVIND

IV

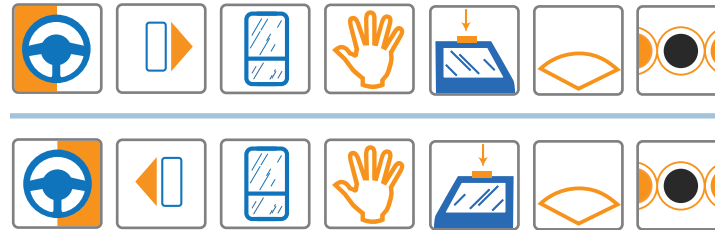
KERAX seconda serie - second version - zweite Serie

<p>a LFO/509</p>	<p>7420903723</p>			<p>+ g 387x895 mm</p>
<p>b PRM/504 II</p>	<p>7420862795</p>			<p>E4 024104 202x337 mm</p>
<p>c LFO/505 IV</p>	<p>7420862810</p>			<p>E4 024105 200x197 mm</p>
<p>d LFO/506 II</p>	<p>7420862779</p>			<p>241x369 mm</p>
<p>e LFO/507 IV</p>	<p>7420862800</p>			<p>235x241 mm</p>
<p>f PRM/513</p>	<p>5010623057</p>			
<p>g PRM/523</p>	<p>-</p>			

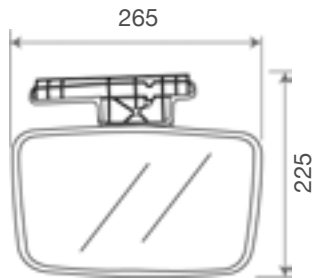
KERAX seconda serie - second version- zweite Serie

MDL/508

7478493162
7484561115



V E9 026320
255x150 mm



applicabilità:
applicable to:
Verwendbar für

- RENAULT MDL. Midlum I
- RENAULT MDL. Midlum II
- RENAULT PRM. New Premium
- RENAULT KER. Kerax I
- RENAULT KER. Kerax II
- RENAULT D Narrow
- RENAULT D Wide

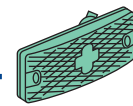
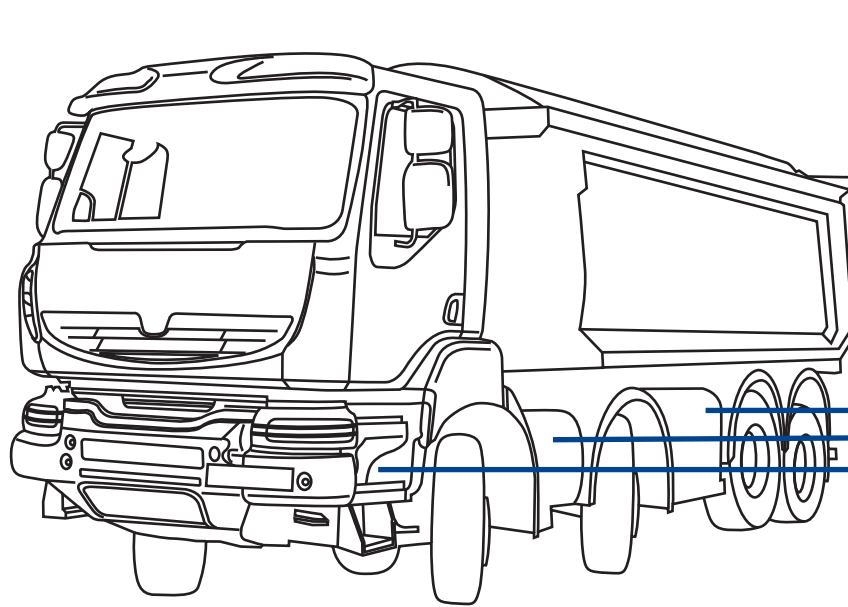


gallery

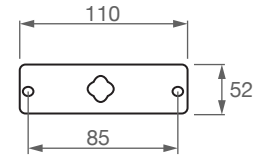


KERAX seconda serie - second version- zweite Serie

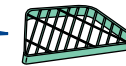
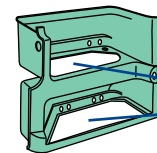
385/138 d-s|rh-lh|rechts-links



385/138
d|s-rh|lh
rechts|links

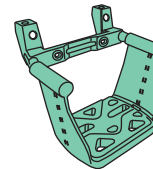


KER/240 d-rh-rechts
KER/241 s-lh-links



385/216 d-rh-rechts
385/217 s-lh-links

KER/250
d|s-rh|lh
rechts|links



KER/240
O.E.M. 5010225393
KER/241
O.E.M. 5010225392



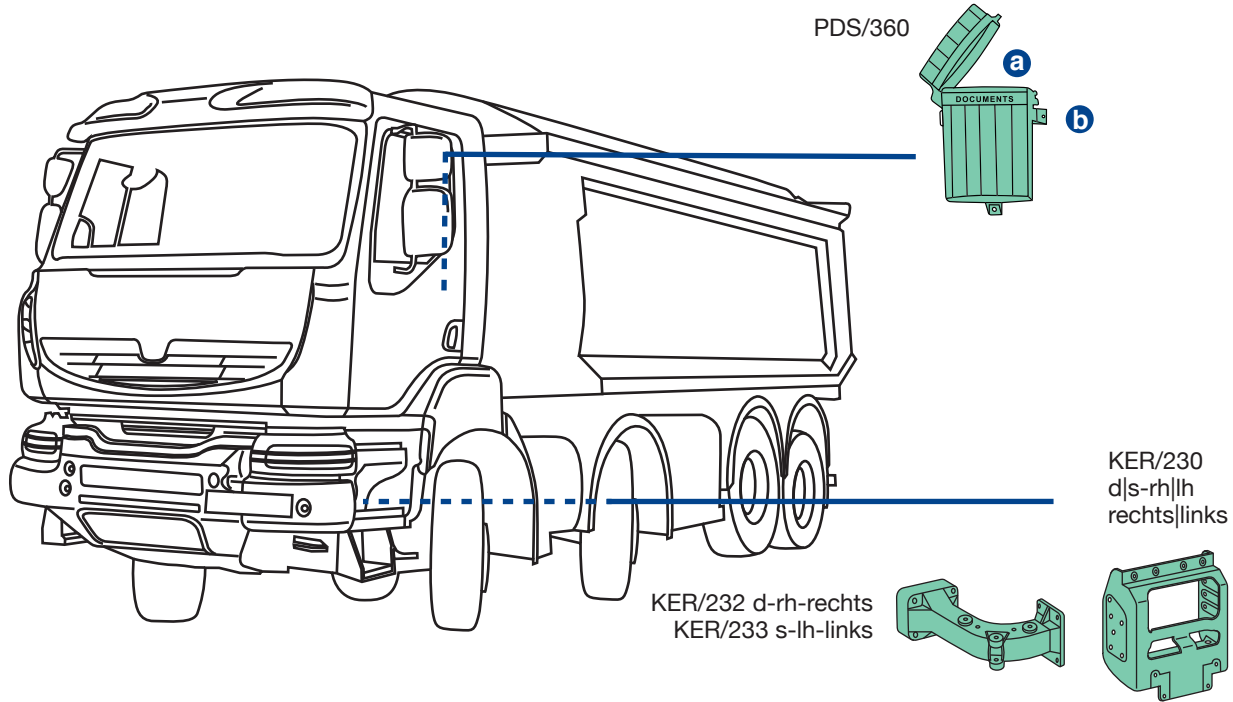
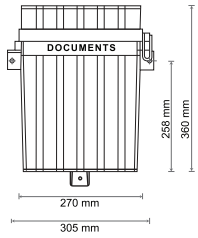
KER/250
O.E.M. 7420870164



385/138
O.E.M. 5001862030



385/216
O.E.M. 5010544030
385/217
O.E.M. 5010544029



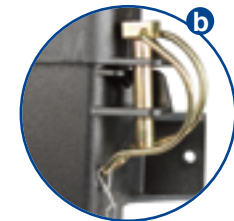
KER/230
O.E.M. 5010610556



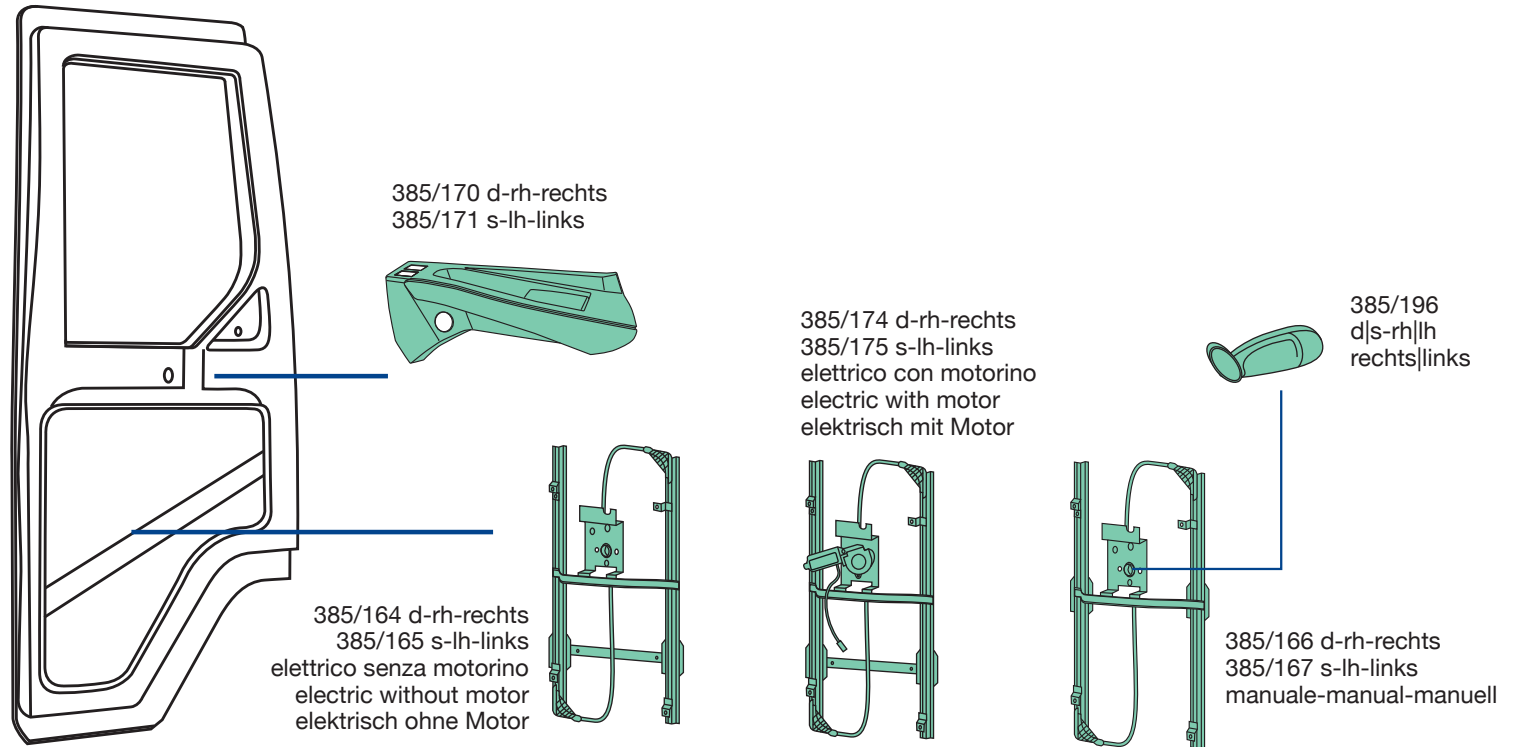
KER/232
O.E.M. 5010640332
KER/233
O.E.M. 5010640331



PDS/360
O.E.M. -



KERAX seconda serie - second version - zweite Serie



385/166
O.E.M. 7484561621
385/165
O.E.M. 7484561609



385/166
O.E.M. 7484567230
385/167
O.E.M. 7484567228



385/170
O.E.M. 5010220068
385/171
O.E.M. 5010220067

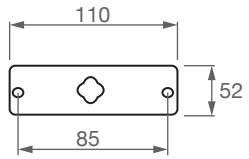


385/174
O.E.M. 7484561621
385/175
O.E.M. 7484561609

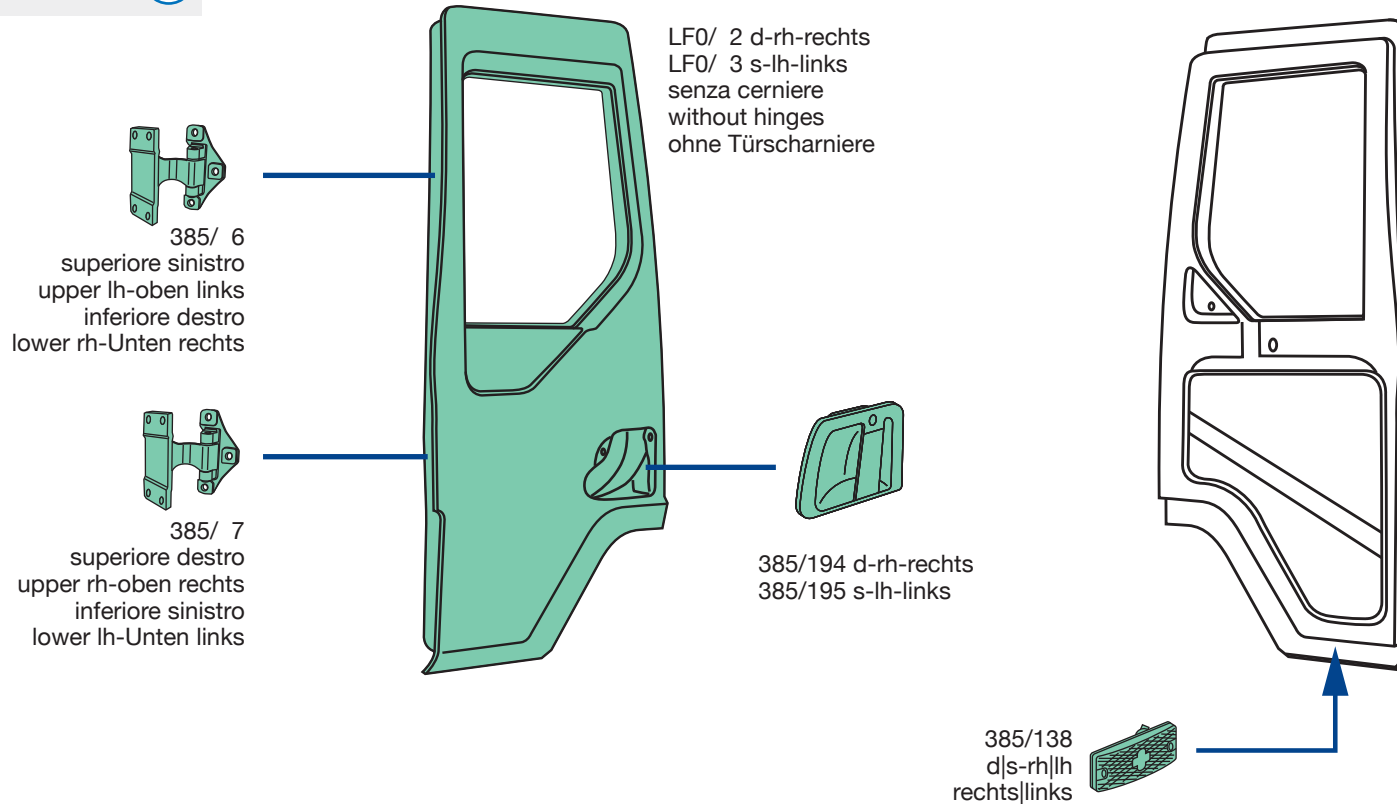


385/196
O.E.M. 5001829808

385/138 d-s|rh-lh|rechts-links



KERAX seconda serie - second version - zweite Serie



LF0/ 2
O.E.M. 5600464824
LF0/ 3
O.E.M. 5600464823



385/ 6
O.E.M. 5010225929



385/ 7
O.E.M. 5010225928

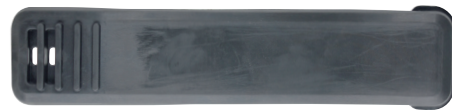
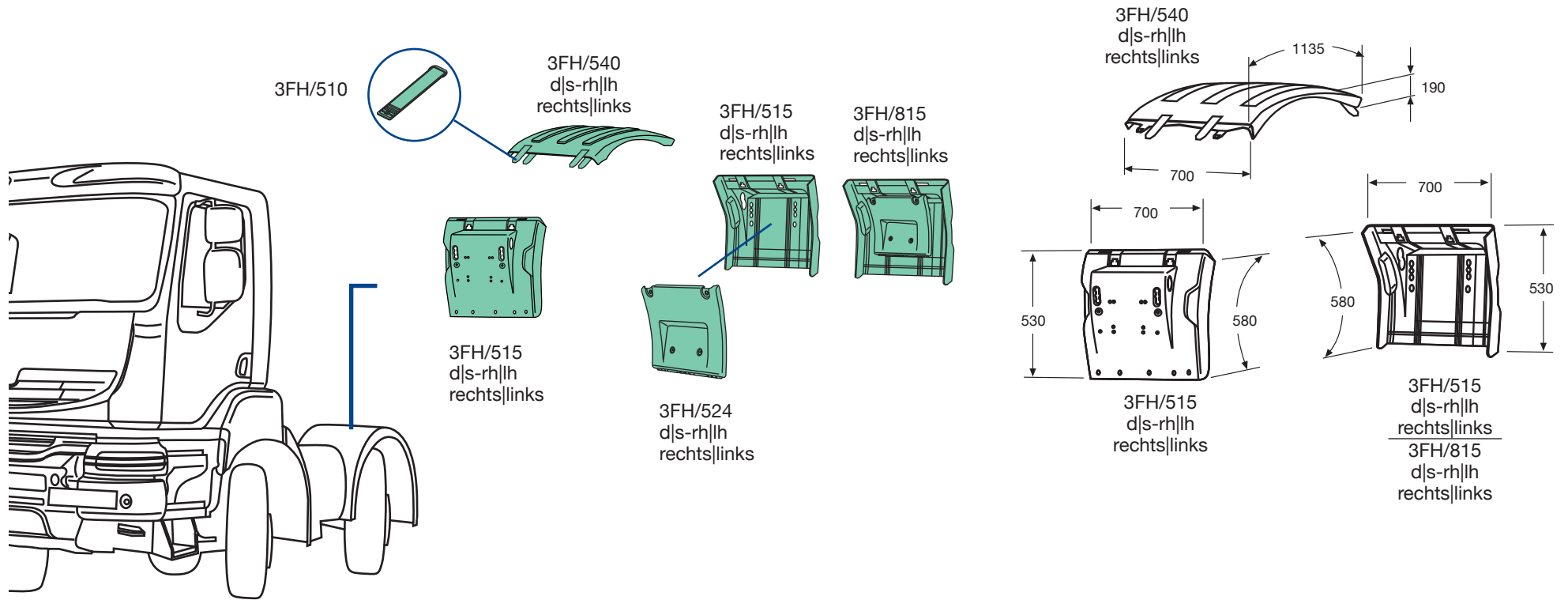


385/138
O.E.M. 5001862030



385/194
O.E.M. 5001858130
385/195
O.E.M. 5001858129

KERAX seconda serie - second version - zweite Serie



3FH/510
O.E.M. 7421094457



3FH/524
O.E.M. 7421094447



applicabile a | suitable to | verwendbar für:

KERAX seconda serie - second version - zweite Serie

3FH/540
O.E.M. 7421094390
d|s-rh|h-rechts|links
grigio-semi piatta con cinghietti
grey-semi-flat with stretchers
grau-halbflach mit Spanngummi



3FH/515
O.E.M. 7421094391
d|s-rh|h-rechts|links
grigio-grey-grau

3FH/515



3FH/815
O.E.M. -
d|s-rh|h-rechts|links
grigio-grey-grau



3FH/815 O.E.M. -

**KIT
Satz**



A

3FH/515
O.E.M. 7421094391
1 pz.-pcs.-Stk.

B

3FH/524
O.E.M. 7421094447
1 pz.-pcs.-Stk.

C

3FH/526
O.E.M. 7421094456
2 pz.-pcs.-Stk.

D

-
O.E.M. 7421094449
1 pz.-pcs.-Stk.

E

-
O.E.M. 7421094453
2 pz.-pcs.-Stk.

F

-
O.E.M. 7421094451
6 pz.-pcs.-Stk.

G

-
O.E.M. 7400992426
2 pz.-pcs.-Stk.

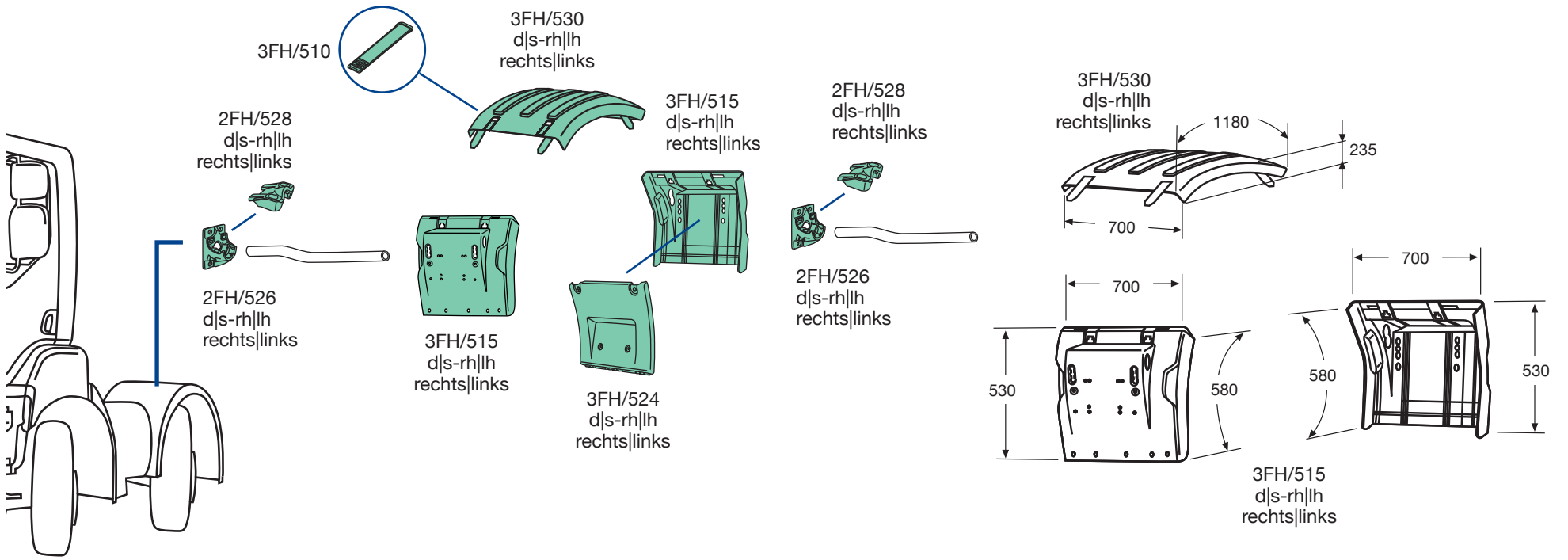
H

-
O.E.M. 740099423
6 pz.-pcs.-Stk.

i

-
O.E.M. 7460112154
2 pz.-pcs.-Stk.

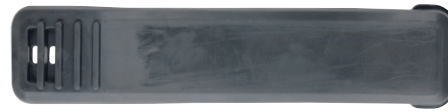
KERAX seconda serie - second version - zweite Serie



2FH/526
O.E.M. 7421213202



2FH/528
O.E.M. 7421090272

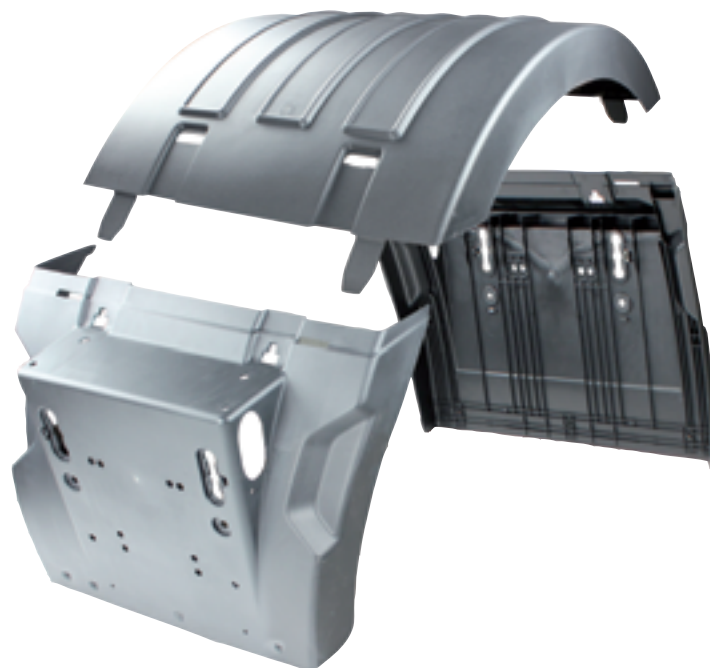


3FH/510
O.E.M. 7421094457



3FH/524
O.E.M. 7421094447

3FH/530
 O.E.M. 7421094383
 d|s-rh|lh-rechts|links
 grigio-circolare senza cinghietti
 grey-circular without stretchers
 grau-Kreisförmig ohne Spanngummi



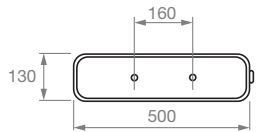
3FH/515

3FH/515
 O.E.M. 7421094391
 d|s-rh|lh-rechts|links
 grigio-grey-grau

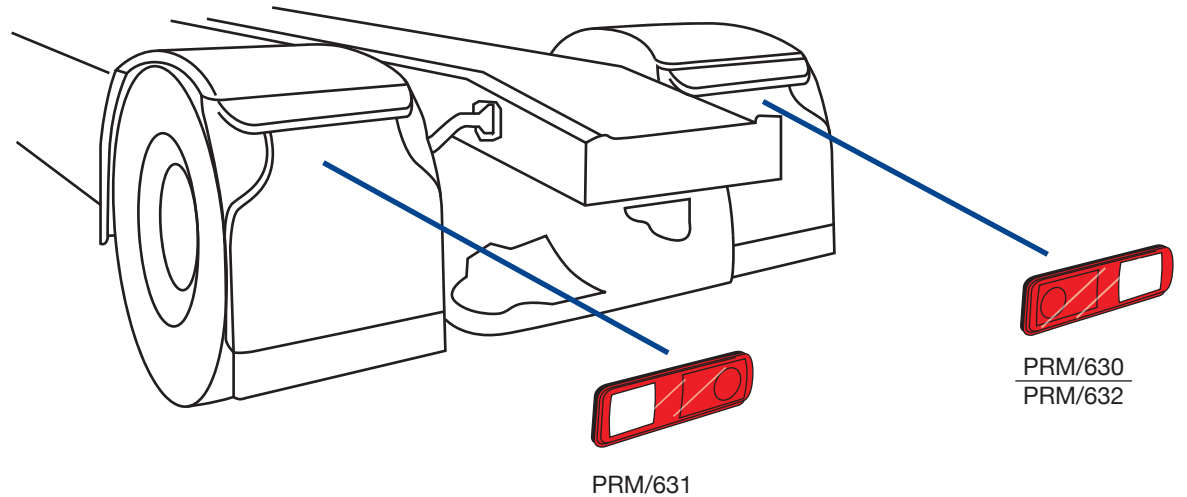
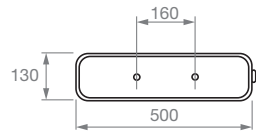
applicabile a | suitable to | verwendbar für:

KERAX seconda serie - second version - zweite Serie

PRM/630 d-rh-rechts | PRM/632 (*) d-rh-rechts



PRM/631 s-lh-links



PRM/630
O.E.M. 7420802350

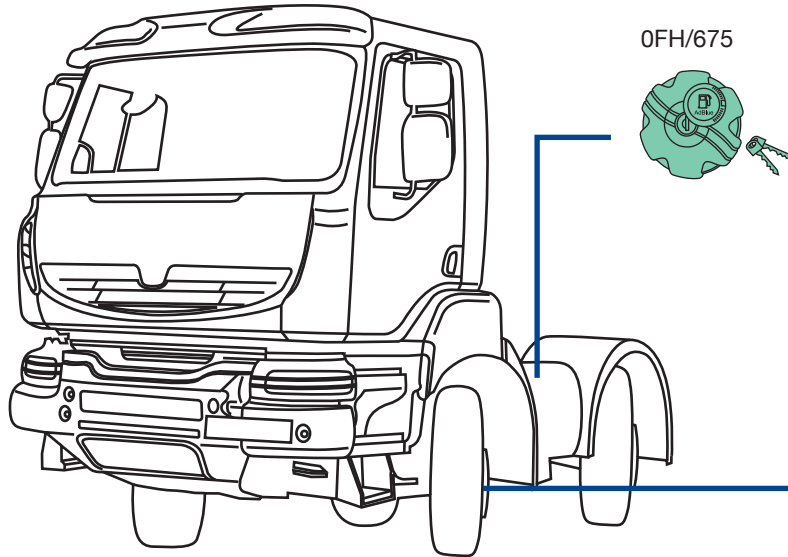
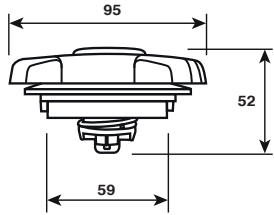


PRM/631
O.E.M. 7420802348

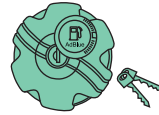


PRM/632
O.E.M. 7420802353

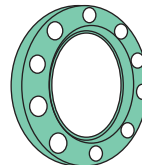
OFH/675



OFH/675



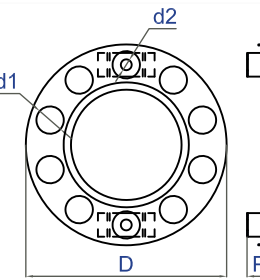
PRM/700
d|s-rh|lh
rechts|links
PRM/710
d|s-rh|lh
rechts|links



PRM/700
O.E.M. 7422709903

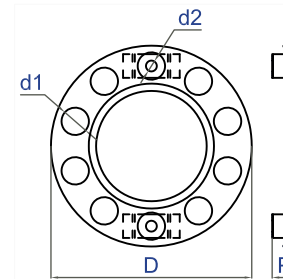


PRM/710
O.E.M. -



PRM/700 d|s-rh|lh-rechts+links

D ø 425 mm	P 40 mm
d1 nr. 10	d1 ø 58 mm
d2 nr. 2	d2 ø 24 mm
Ventilata	no-nein
Ventilated-Belüftet	
Colore	grigio-grey-grau
Colours-Farbe	
Materiale-Material	acciaio inox-stainless steel Edelstahl
Kg	1,700



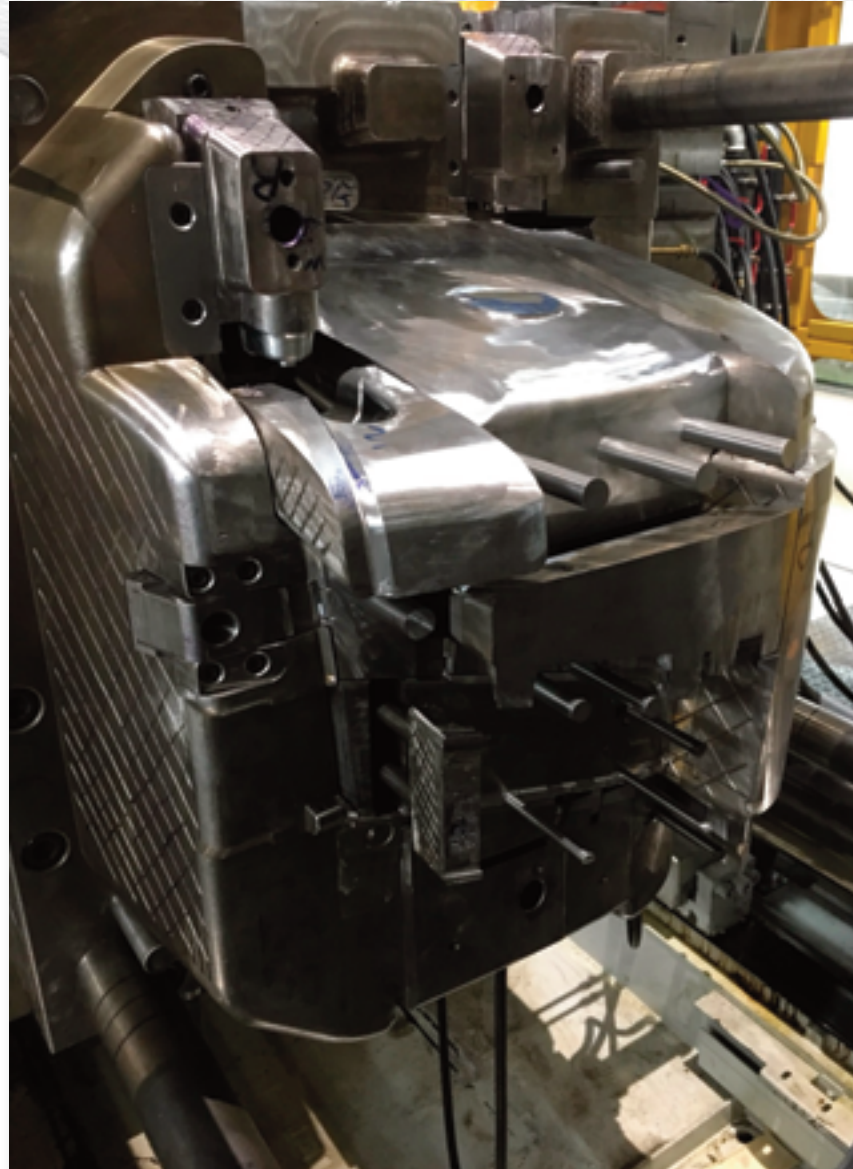
PRM/710 d|s-rh|lh-rechts+links

D ø 425 mm	P 40 mm
d1 nr. 10	d1 ø 58 mm
d2 nr. 2	d2 ø 24 mm
Ventilata	no-nein
Ventilated-Belüftet	
Colore	cromato-chrome-verchromt
Colours-Farbe	
Materiale-Material	acciaio inox-stainless steel Edelstahl
Kg	1,700



OFH/675
O.E.M. 7482335593

gallery





applicabile a | suitable to | verwendbar für

185

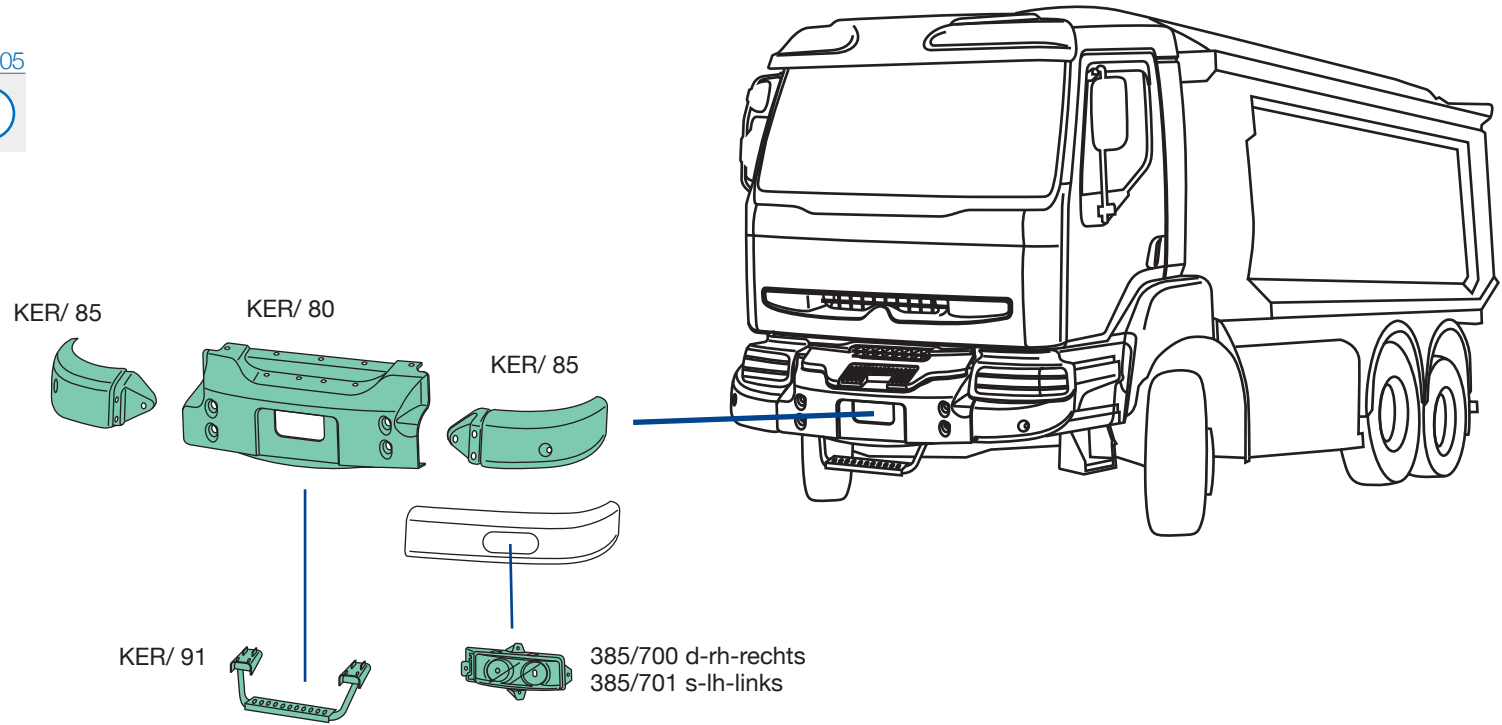
KER
KERAX

prima serie - first version - erste Serie

applicabile a | suitable to | verwendbar für:

KERAX prima serie - first version - erste Serie

385/700 d-rh-rechts | 385/701 s-lh-links 1996→2005



KER/80
O.E.M. 5010225412



KER/85
O.E.M. 7482584431

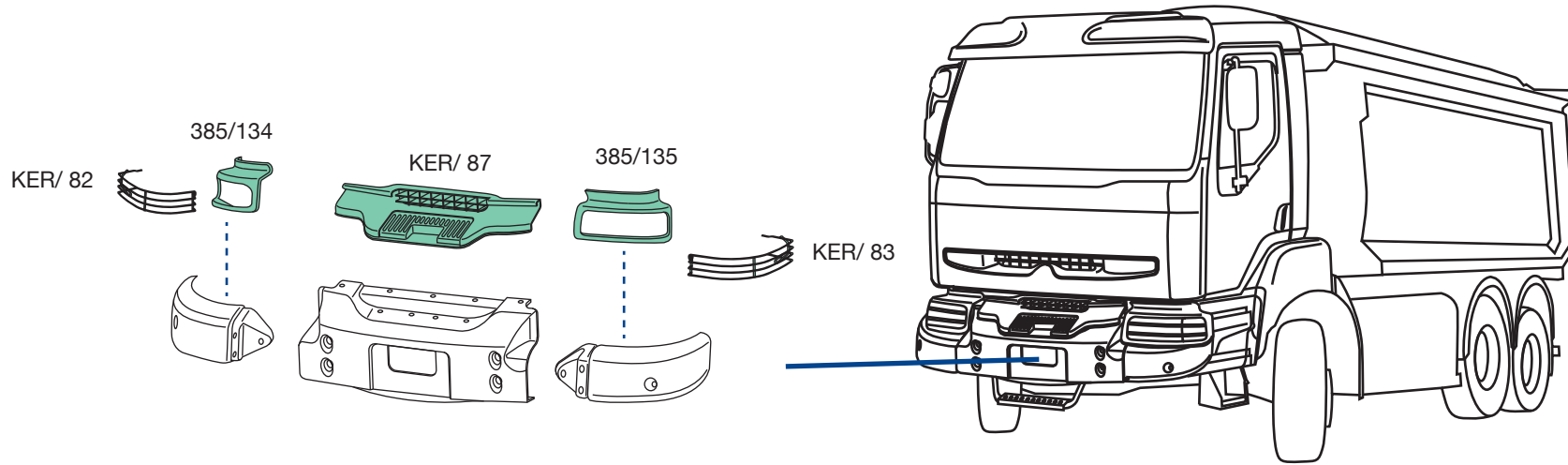


KER/91
O.E.M. 5010321461



385/700
O.E.M. 5010231850
385/701
O.E.M. 5010231849

KERAX prima serie - first version - erste Serie



KER/ 82
O.E.M. 5010306857
KER/ 83
O.E.M. 5010306813



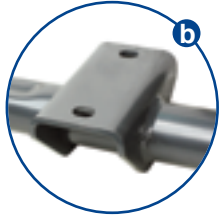
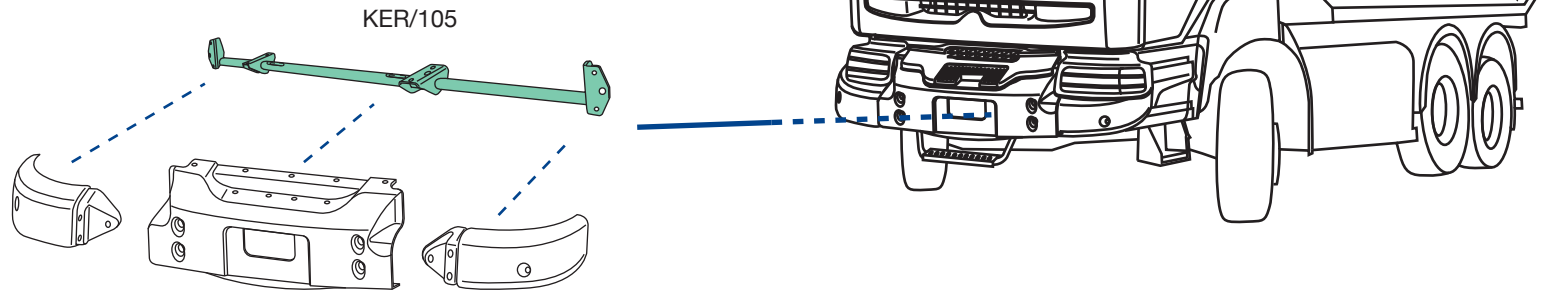
KER/ 87
O.E.M. 5010301249



385/134
O.E.M. 5001834442
385/135
O.E.M. 5001834444

applicabile a | suitable to | verwendbar für:

KERAX prima serie - first version - erste Serie



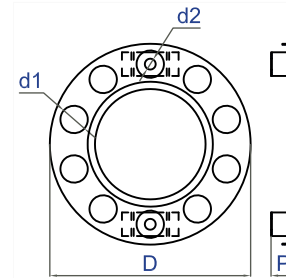
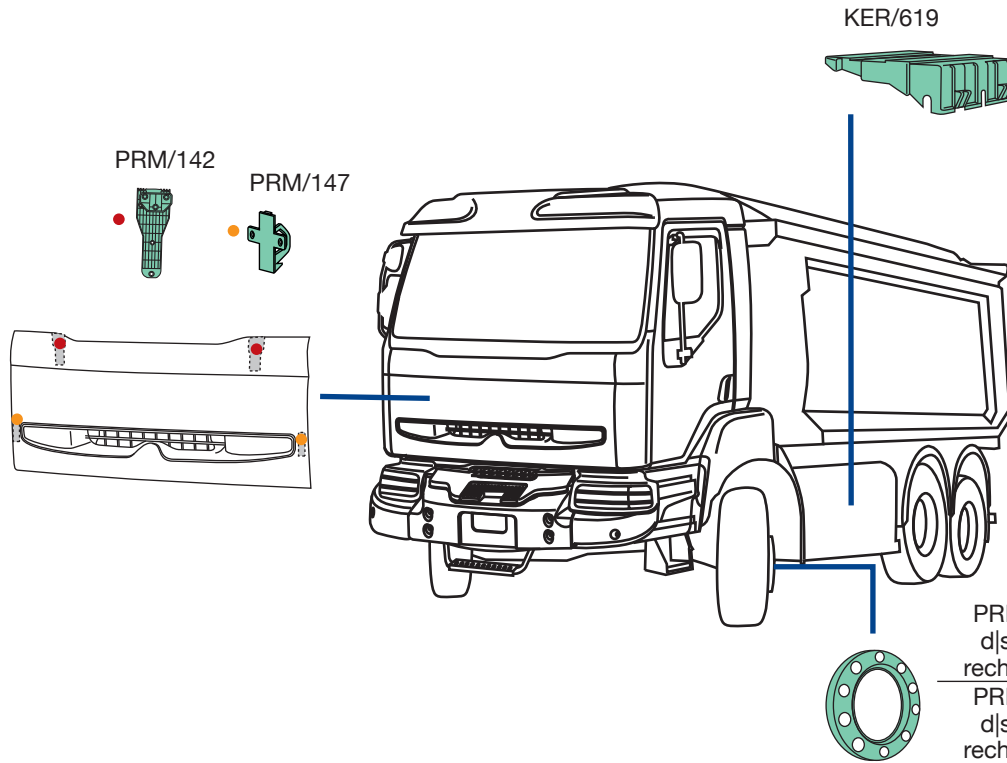
KER/105
O.E.M. 5010282362

gallery



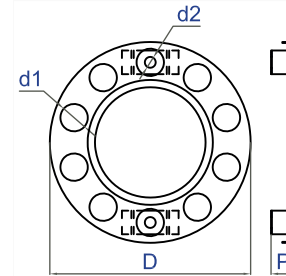
applicabile a I suitable to I verwendbar für:

KERAX prima serie - first version - erste Serie



PRM/700 d|s-rh|lh-rechts+links

D ø 425 mm	P 40 mm
d1 nr. 10	d1 ø 58 mm
d2 nr. 2	d2 ø 24 mm
Ventilata	no-nein
Ventilated-Belüftet	
Colore	grigio-grey-grau
Colours-Farbe	
Materiale-Material	acciaio inox-stainless steel
	Edelstahl
Kg	1,700



PRM/710 d|s-rh|lh-rechts+links

D ø 425 mm	P 40 mm
d1 nr. 10	d1 ø 58 mm
d2 nr. 2	d2 ø 24 mm
Ventilata	no-nein
Ventilated-Belüftet	
Colore	cromato-chrome-verchromt
Colours-Farbe	
Materiale-Material	acciaio inox-stainless steel
	Edelstahl
Kg	1,700



KER/619
O.E.M. 5010314693



PRM/142
O.E.M. 5010468879



PRM/147
O.E.M. 7482690386

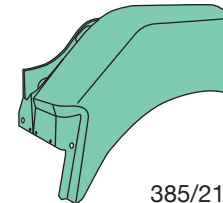
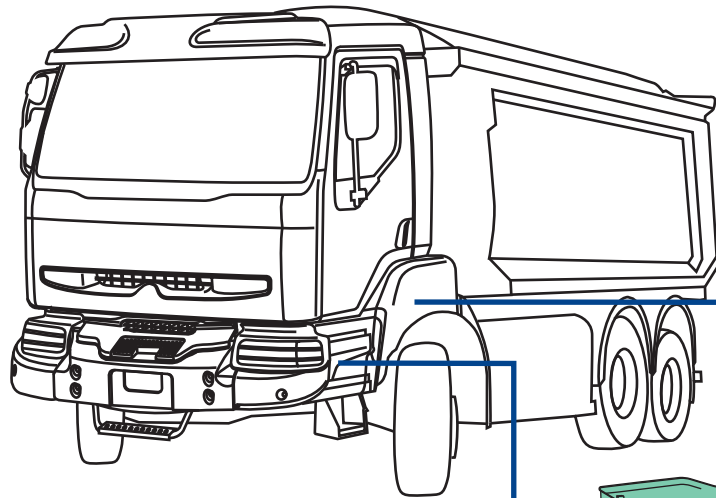


PRM/700
O.E.M. 7422709903

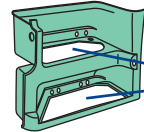


PRM/710
O.E.M. -

KERAX prima serie - first version - erste Serie



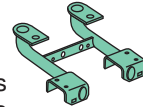
KER/200 d-rh-rechts
KER/201 s-lh-links



KER/240 d-rh-rechts
KER/241 s-lh-links



385/210
d|s-rh|h
rechts|links
alluminio
aluminium
Aluminium
385/216 d-rh-rechts
385/217 s-lh-links
polipropilene
Polypropylene
Polypropylen



KER/218 d-rh-rechts
KER/219 s-lh-links



KER/249
d|s- h|h-rechts|links
acciaio inox-stainless steel
rostfreier Stahl



KER/200
O.E.M. 5010301448
KER/201
O.E.M. 5010301447

KER/218
O.E.M. 5430065865
KER/219
O.E.M. 5430065860

KER/240
O.E.M. 5010225393
KER/241
O.E.M. 5010225392

KER/249
O.E.M. 5010367075

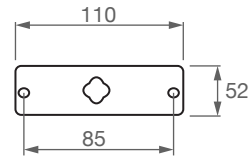
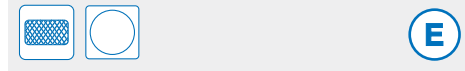
385/210
O.E.M. 5010225181

385/216
O.E.M. 5010544030
385/217
O.E.M. 5010544029

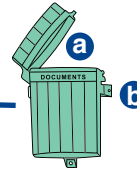
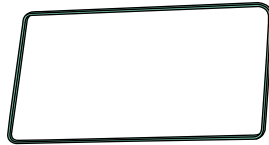
applicabile a l suitable to l verwendbar für:

KERAX prima serie - first version - erste Serie

385/138 d-s|rh|lh rechts-links

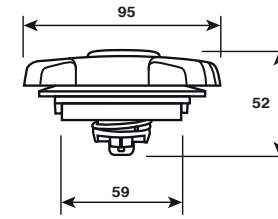


PRM/820

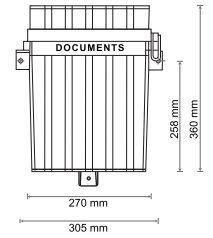


PDS/360

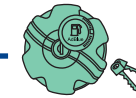
0FH/675



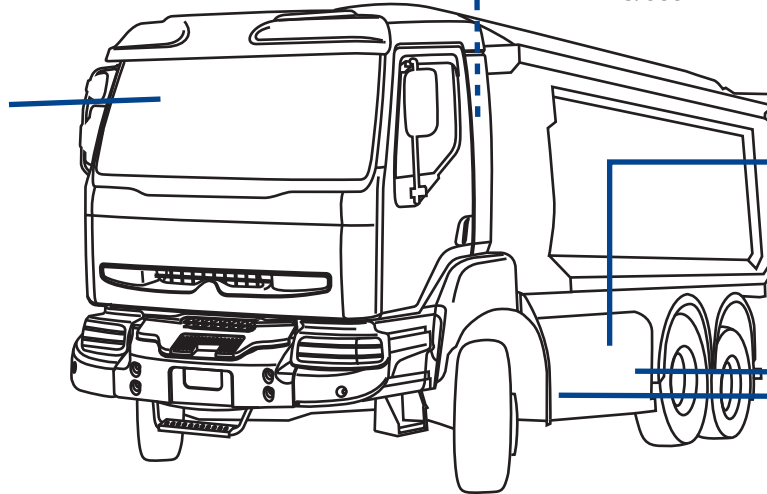
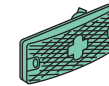
PDS/360



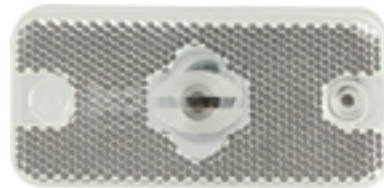
0FH/675



385/138
d|s-rh|lh
rechts|links



PRM/820
O.E.M. 5010220413



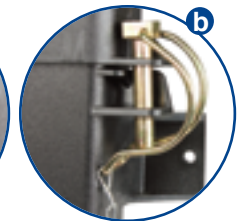
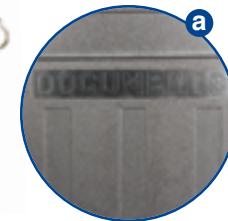
385/138
O.E.M. 5001862030



0FH/675
O.E.M. 7482335593



PDS/360
O.E.M. -

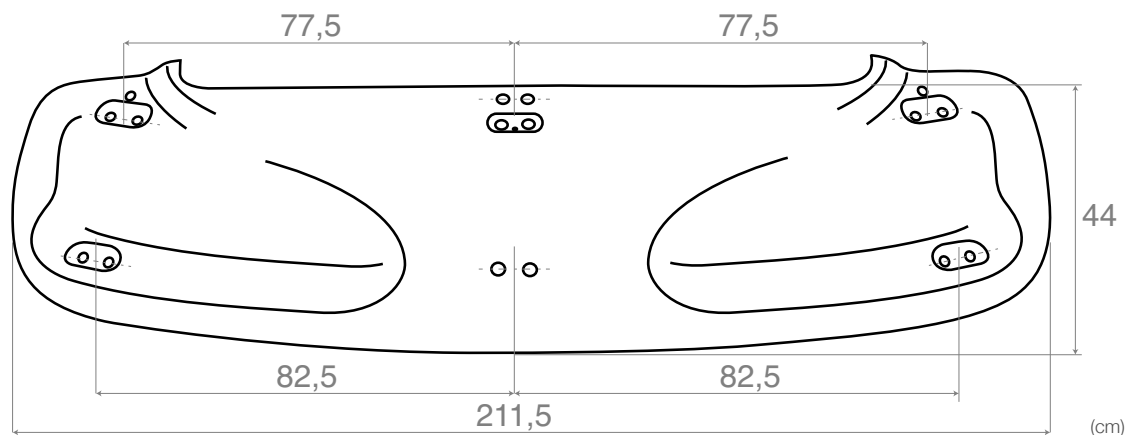
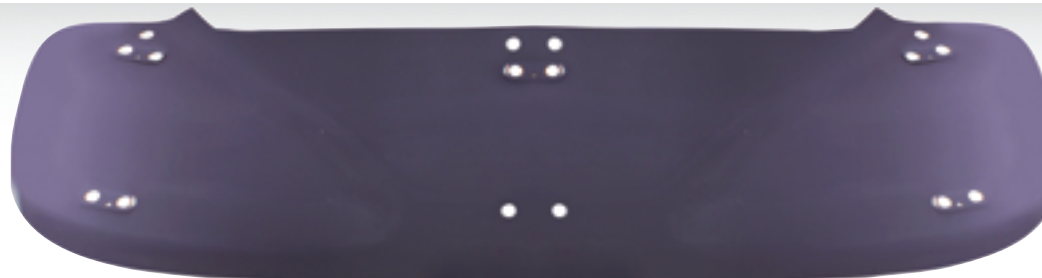


385/400 7420937418
7420937442

materiale | material | material PMMA - Acrylglas

peso | weight | Gewicht 5,70 Kg

applicabilità | suitable to | für RENAULT Premium Lander
RENAULT Kerax 1-2
RENAULT Midlum 1-2



extra



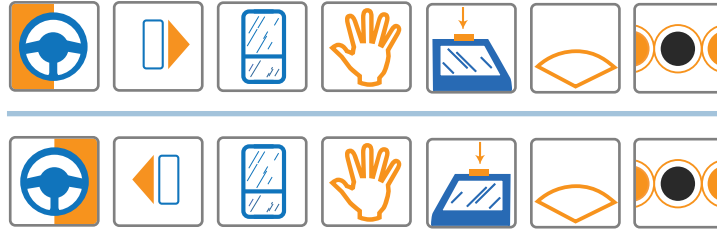
385/480 7420819179



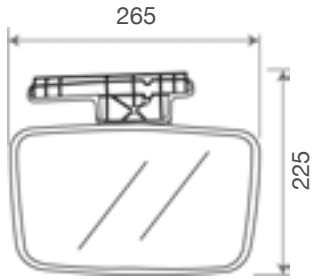
KERAX prima serie - first version - erste Serie

MDL/508

7478493162
7484561115



V E9 026320
255x150 mm

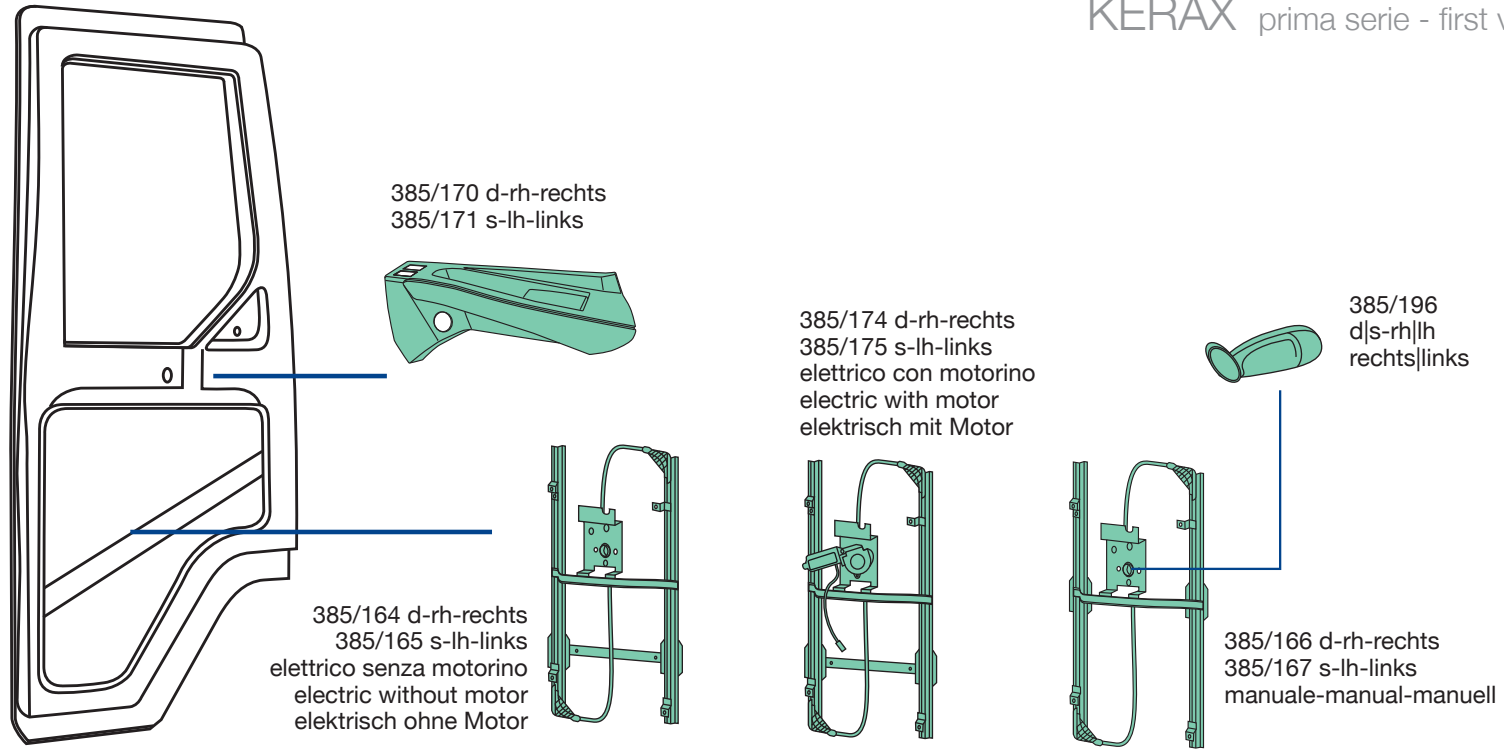


applicabilità:
applicable to:
Verwendbar für

- RENAULT MDL. Midlum I
- RENAULT MDL. Midlum II
- RENAULT PRM. New Premium
- RENAULT KER. Kerax I
- RENAULT KER. Kerax II
- RENAULT D Narrow
- RENAULT D Wide



KERAX prima serie - first version - erste Serie



385/164
O.E.M. 7484561621
385/165
O.E.M. 7484561609



385/166
O.E.M. 7484567230
385/167
O.E.M. 7484567228



385/170
O.E.M. 5010220068
385/171
O.E.M. 5010220067



385/174
O.E.M. 7484561621
385/175
O.E.M. 7484561609

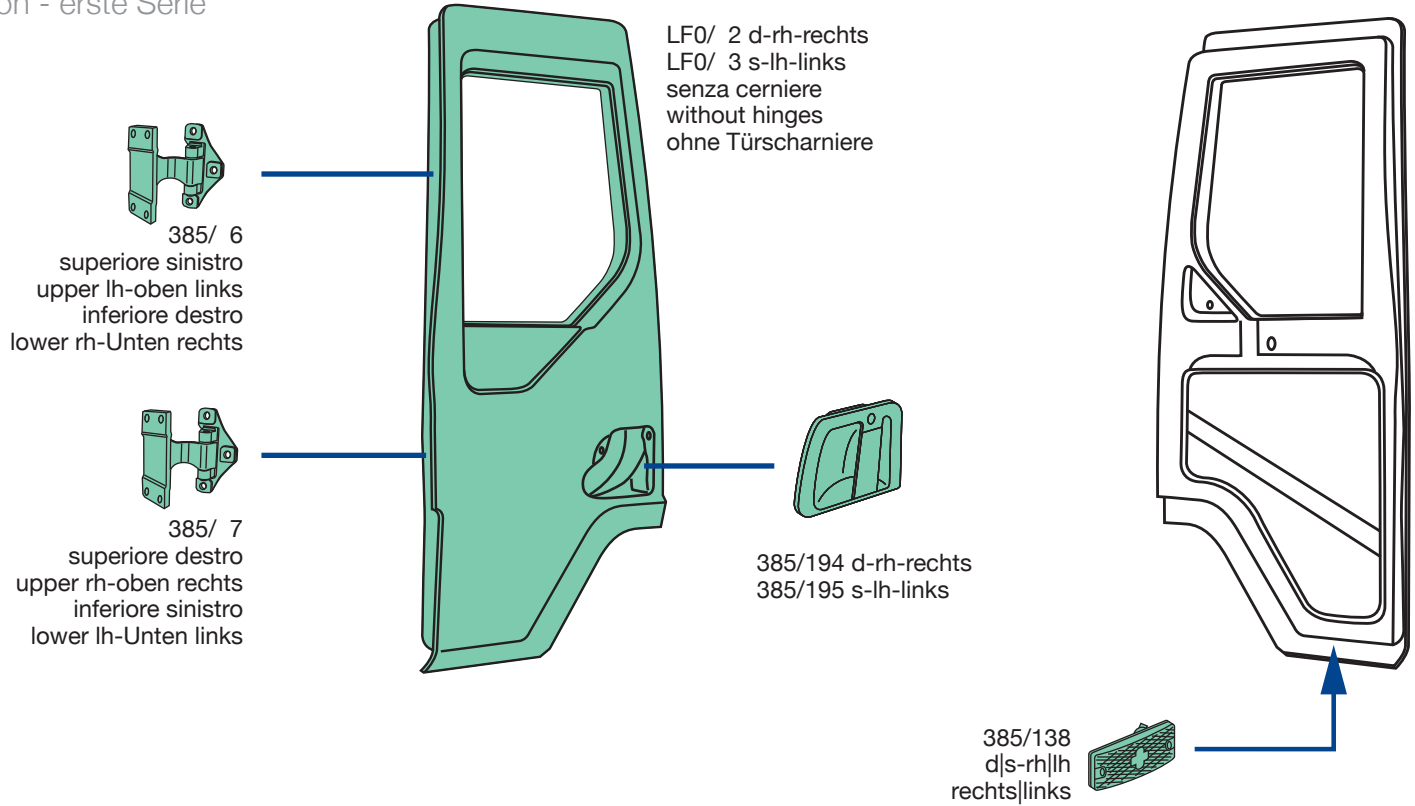
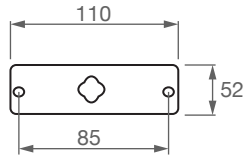
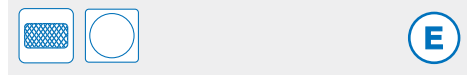


385/196
O.E.M. 5001829808

applicabile a l suitable to l verwendbar für:

KERAX prima serie - first version - erste Serie

385/138 d-s|rh-lh|rechts-links



LF0/ 2
O.E.M. 5600464824
LF0/ 3
O.E.M. 5600464823



385/ 6
O.E.M. 5010225929



385/ 7
O.E.M. 5010225928



385/138
O.E.M. 5001862030



385/194
O.E.M. 5001858130
385/195
O.E.M. 5001858129



applicabile a | suitable to | verwendbar für

197

880

CAB MODEL AE 880 MAGNUM

MODEL AE - AE385TI-AE385TIT - AE385TITI 6X4-AE500-AE500 6X - AE500T-AE50T 6X2

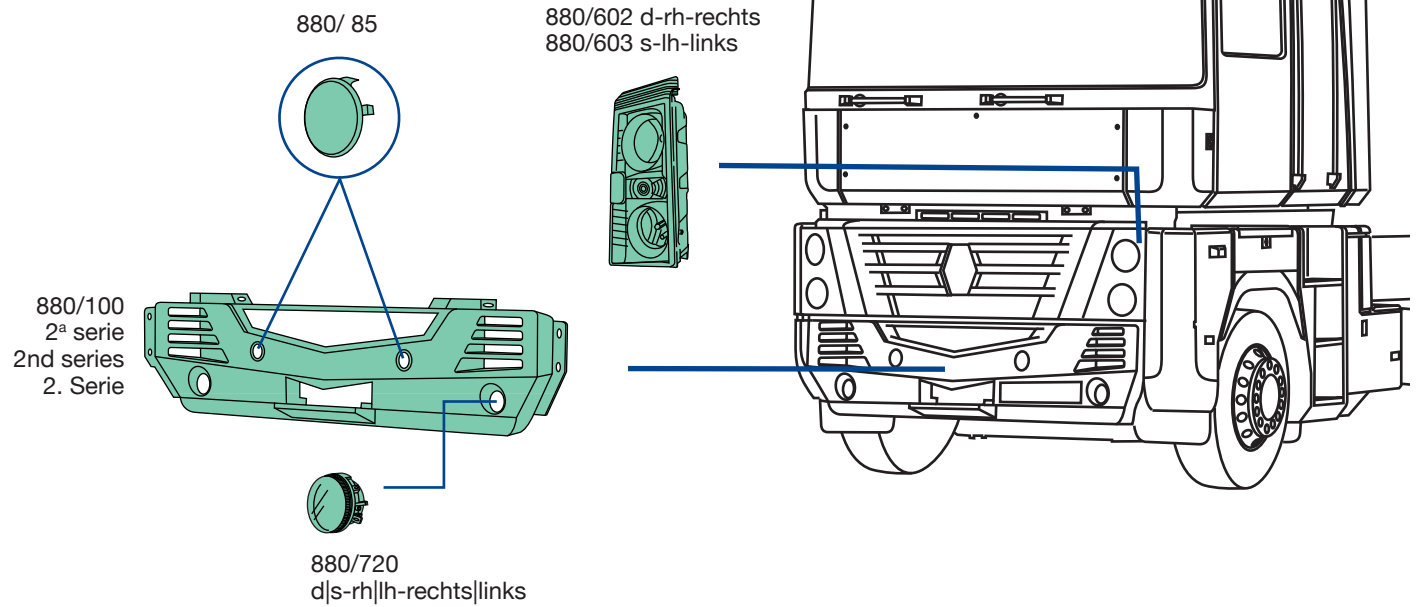
applicabile a | suitable to | verwendbar für:

CAB 880 MAGNUM

880/602 d-rh-rechts | 880/603 s-lh-links 2000→



880/720 d-s|rh-lh|rechts-links 2000→



880/85
O.E.M. 5010544563



880/100
O.E.M. 5010544561

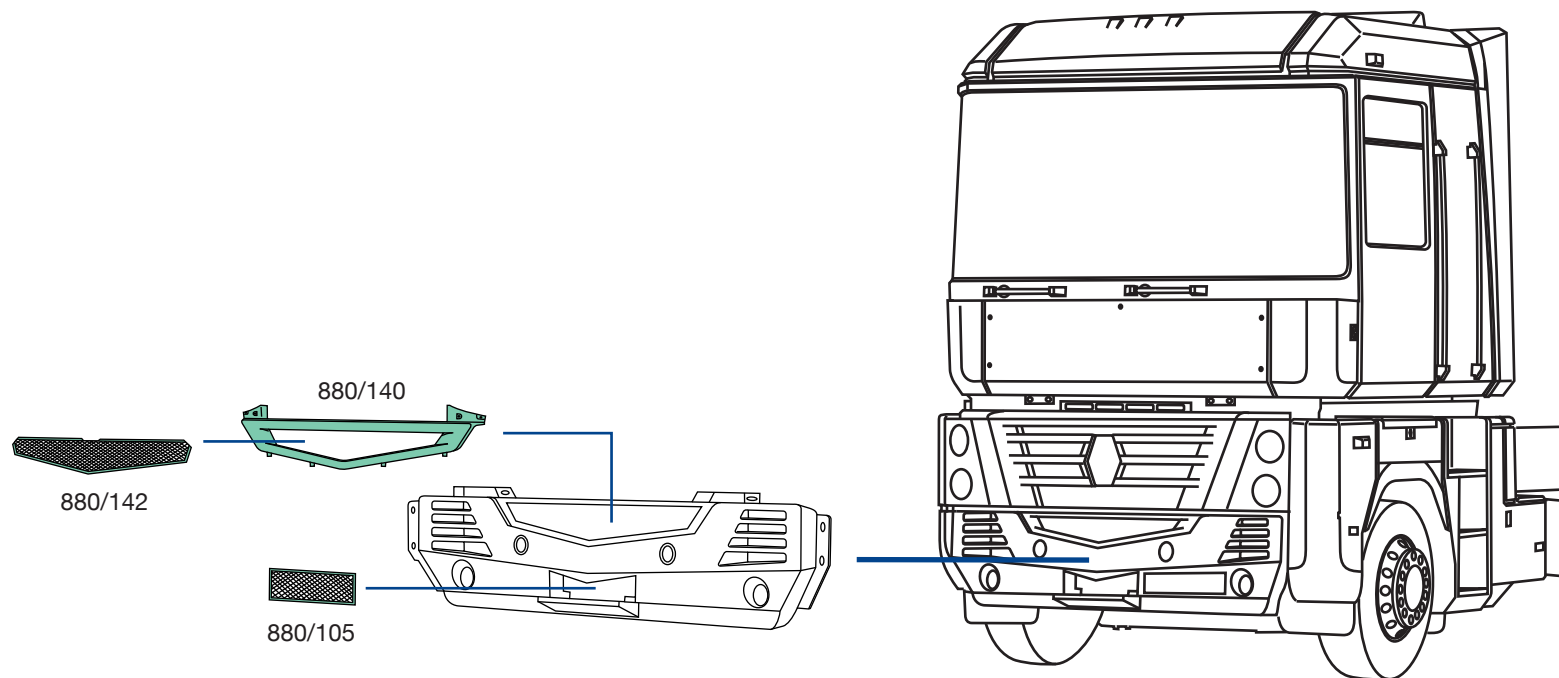


880/602
O.E.M. 5010623619
880/603
O.E.M. 5010623620



880/720
O.E.M. 7420881197

CAB 880 MAGNUM



880/105
O.E.M. 5010623523



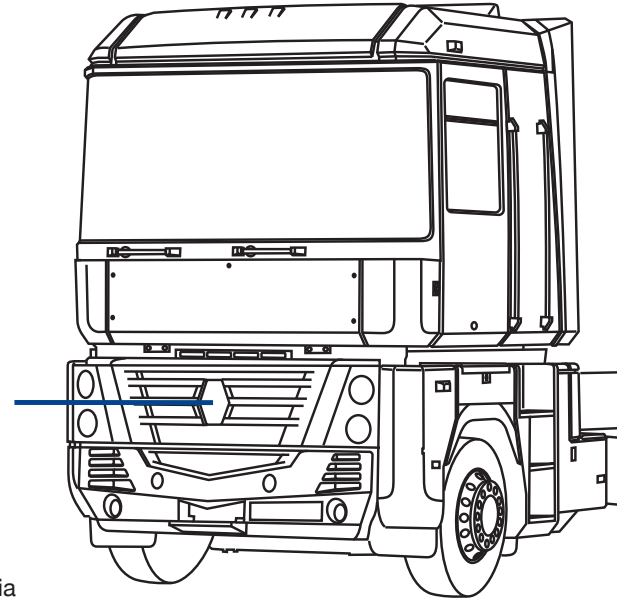
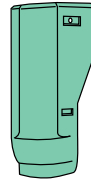
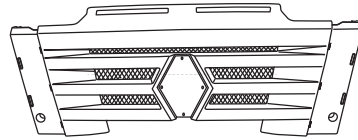
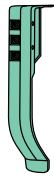
880/140
O.E.M. 5010468582



880/142
O.E.M. 5010468941

applicabile a | suitable to | verwendbar für:

CAB 880 MAGNUM



880/ 94
2ª serie
con feritoia
2nd series
with air slit
2. Serie
mit Lüftungsschlitzen

880/ 95
2ª serie
senza feritoia
2nd series
without air slit
2. Serie
ohne Lüftungsschlitzen



880/ 94
O.E.M. 5010574309

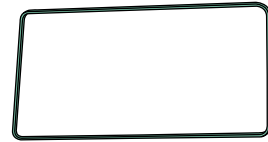
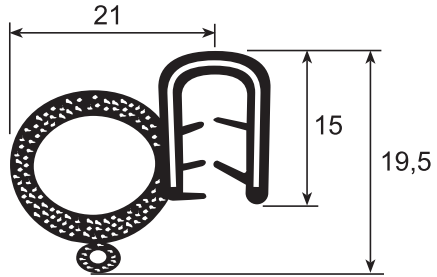


880/ 95
O.E.M. 5010574311

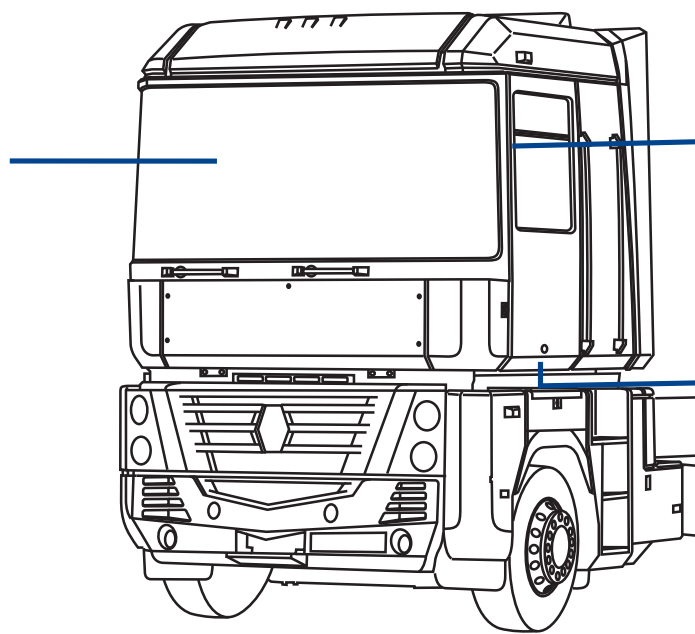
OFH/190

applicabile a | suitable to | verwendbar für:

CAB 880 MAGNUM



880/820



OFH/190
d|s-rh|lh
rechts|links



880/194 d-rh-rechts
880/195 s-lh-links



880/194
O.E.M. 7421015813
880/195
O.E.M. 7421015810



880/820
O.E.M. 5000938526

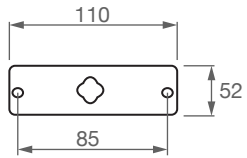


OFH/190
O.E.M. 5010441020

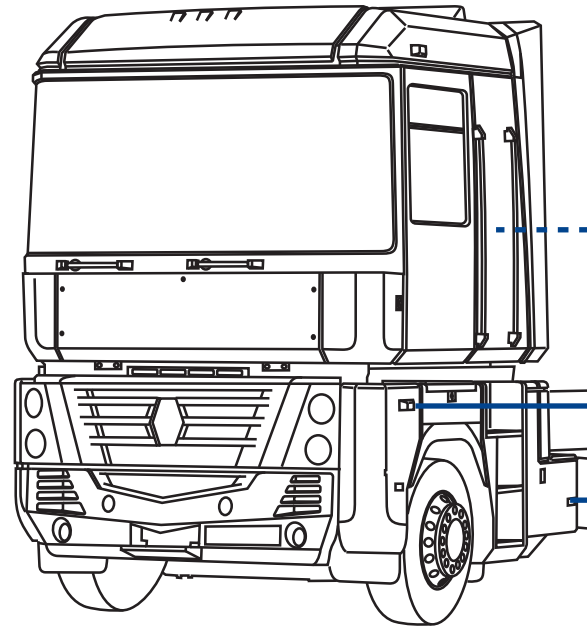
applicabile a I suitable to I verwendbar für:

CAB 880 MAGNUM

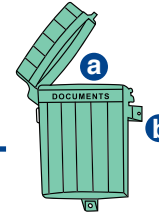
385/138 d-s|rh-lh|rechts-links



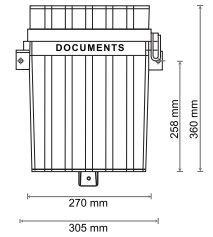
880/130 d-s|rh-lh|rechts-links



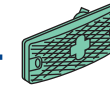
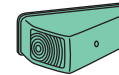
PDS/360



PDS/360



880/130
d|s-rh|lh
rechts|links



385/138
d|s-rh|lh
rechts|links



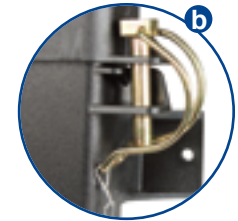
385/138
O.E.M. 5001862030



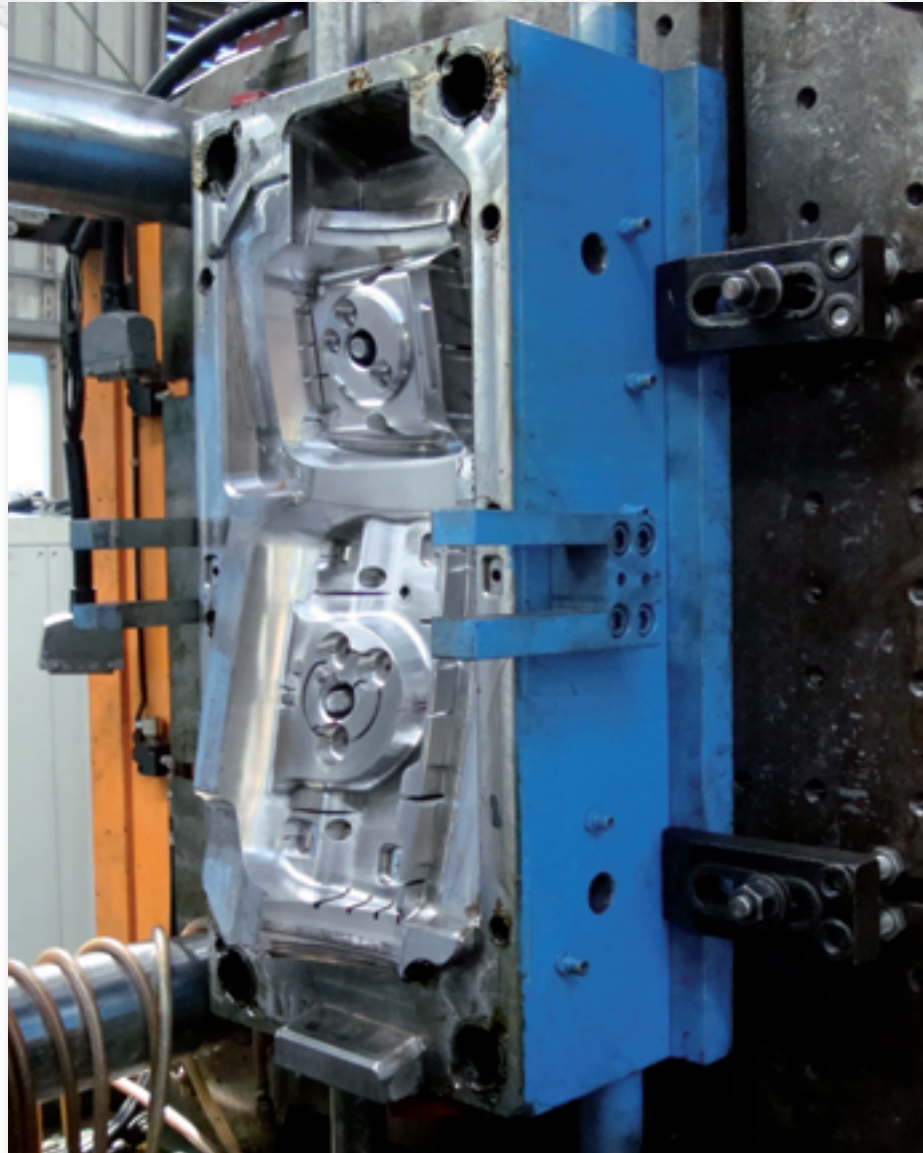
880/130
O.E.M. 5010271807



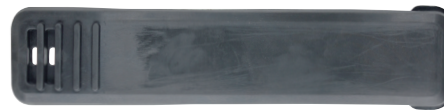
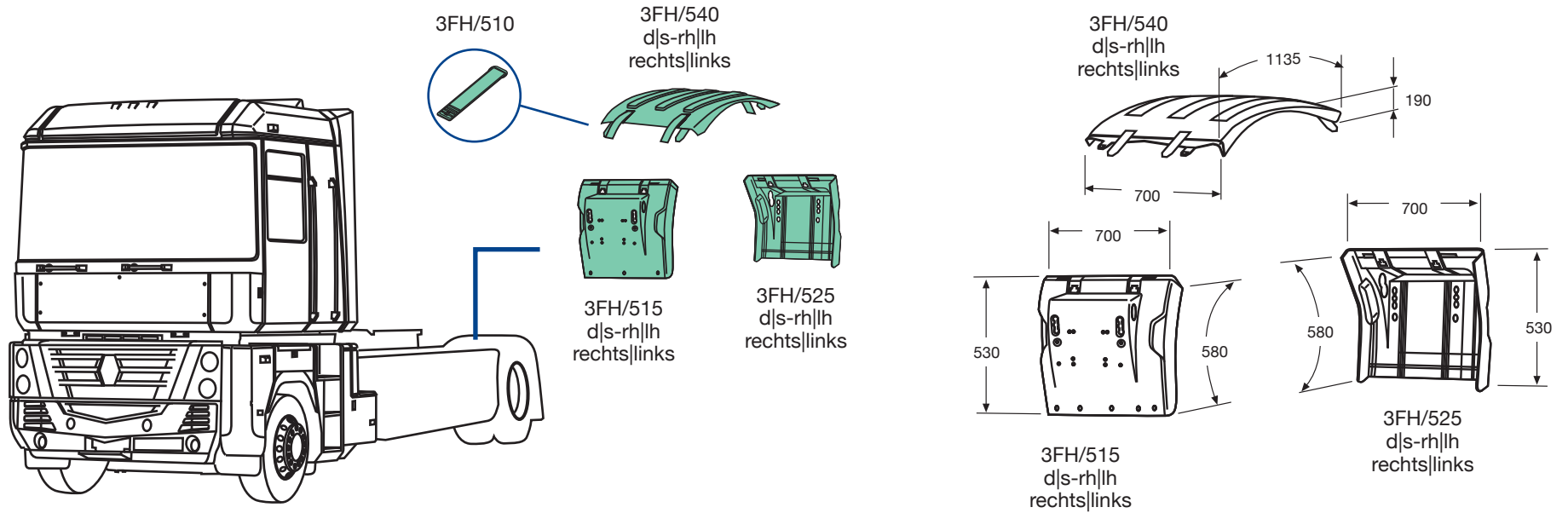
PDS/360
O.E.M. -



gallery



CAB 880 MAGNUM



3FH/510
O.E.M. 7421094457

3FH/540
 O.E.M. 7421094390
 d|s-rh|lh-rechts|links
 grigio-semi piatta con cinghietti
 grey-semi-flat with stretchers
 grau- halbflach mit Spanngummi



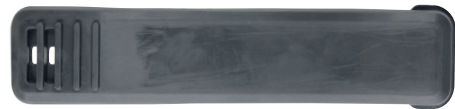
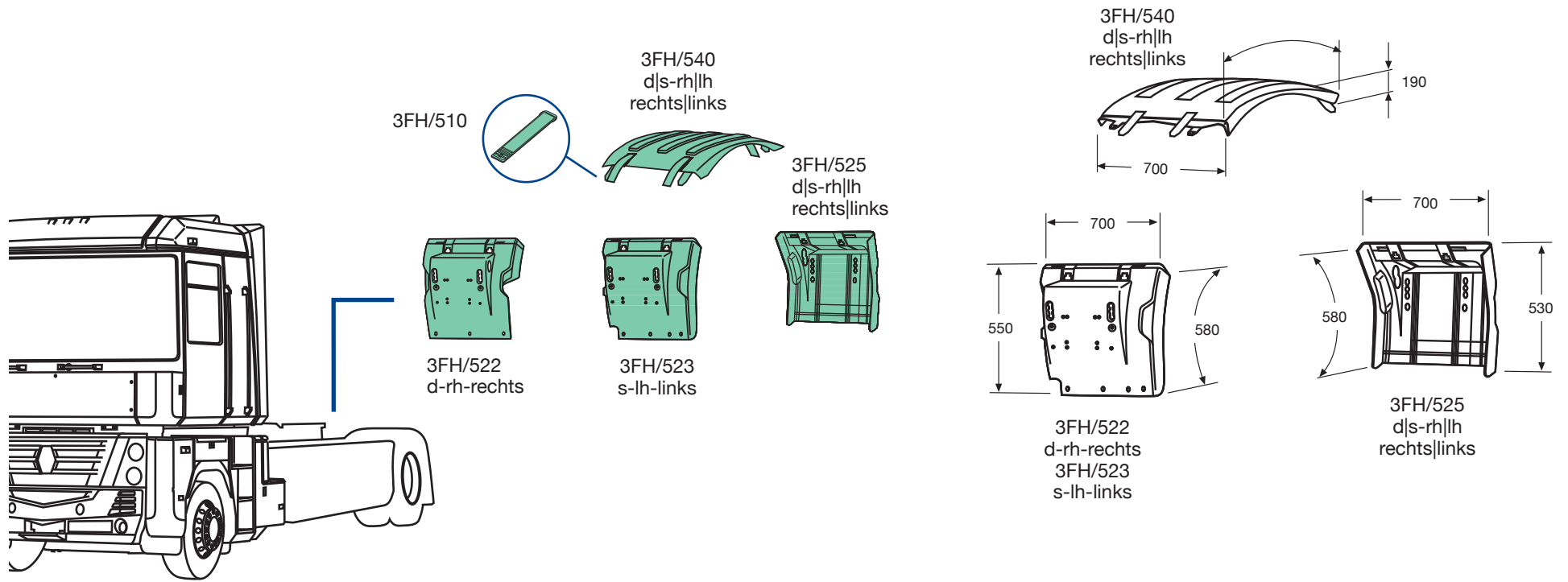
3FH/525
 O.E.M. 7421094394
 d|s-rh|lh-rechts|links
 grigio-senza anti-spray
 grey-without anti-spray
 grau ohne Spritzschutz



3FH/515
 O.E.M. 7421094391
 d|s-rh|lh-rechts|links
 grigio-grey-grau

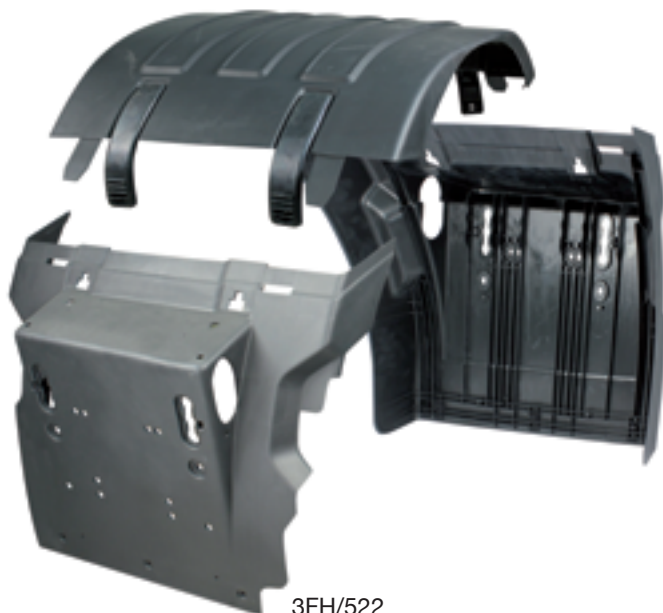
applicabile a I suitable to I verwendbar für:

CAB 880 MAGNUM



3FH/510
O.E.M. 7421094457

3FH/540
 O.E.M. 7421094390
 d|s-rh|lh-rechts|links
 grigio-semipiatta con cinghietti
 grey-semi-flat with stretchers
 grau- halbflach mit Spanngummi



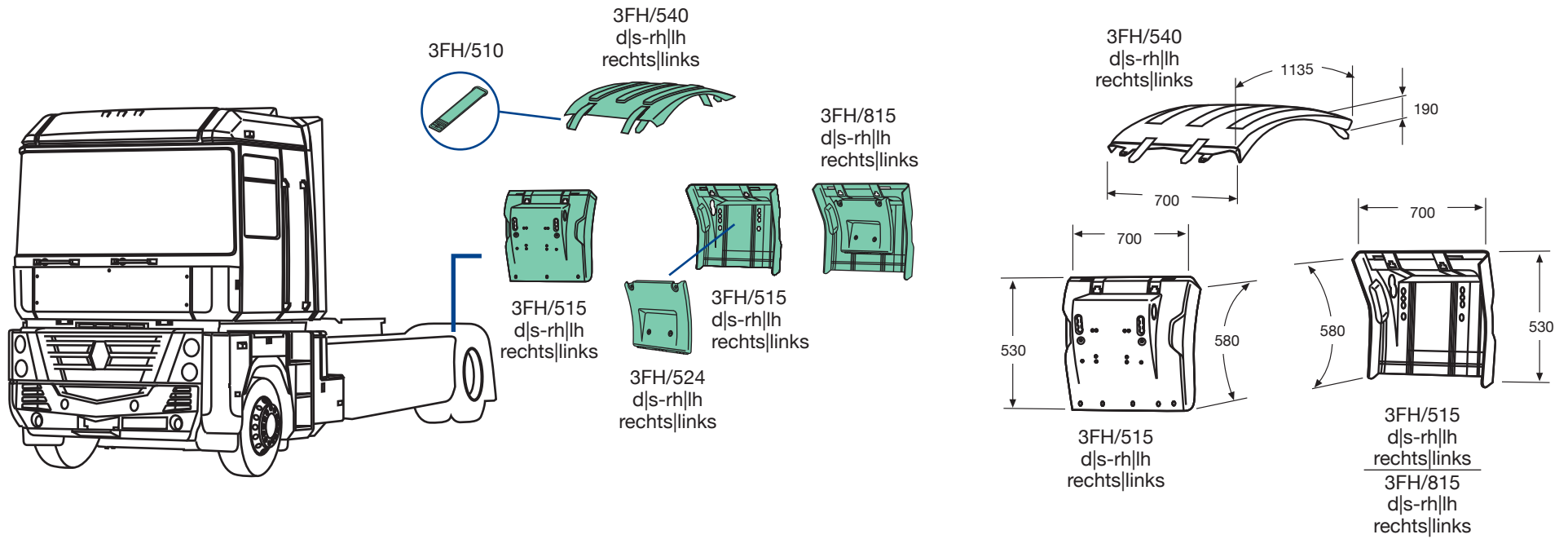
3FH/522
 O.E.M. 7421094392
 d-rh-rechts
 grigio-grey-grau

3FH/525
 O.E.M. 7421094394
 d|s-rh|lh-rechts|links
 grigio-senza anti-spray
 grey-without anti-spray
 grau ohne Spritzschutz



3FH/523
 O.E.M. 7421094393
 s-lh-links
 grigio-grey-grau

CAB 880 MAGNUM



3FH/510
O.E.M. 7421094457



3FH/524
O.E.M. 7421094447

3FH/540
O.E.M. 7421094390
d|s-rh|lh-rechts|links
grigio-semi-piatta con cinghietti
grey-semi-flat with stretchers
grau-halbflach mit Spanngummi



3FH/515
O.E.M. 7421094391
d|s-rh|lh-rechts|links
grigio-grey-grau

3FH/515



3FH/815
O.E.M. -
d|s-rh|lh-rechts|links
grigio-grey-grau



3FH/815 O.E.M. -

**KIT
Satz**



A

B

C

D

E

F

G

H

I

3FH/515
O.E.M. 7421094391
1 pz.-pcs.-Stk.

3FH/524
O.E.M. 7421094447
1 pz.-pcs.-Stk.

3FH/526
O.E.M. 7421094456
2 pz.-pcs.-Stk.

O.E.M. 7421094449
1 pz.-pcs.-Stk.

O.E.M. 7421094453
2 pz.-pcs.-Stk.

O.E.M. 7421094451
6 pz.-pcs.-Stk.

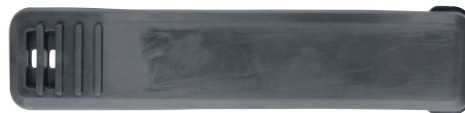
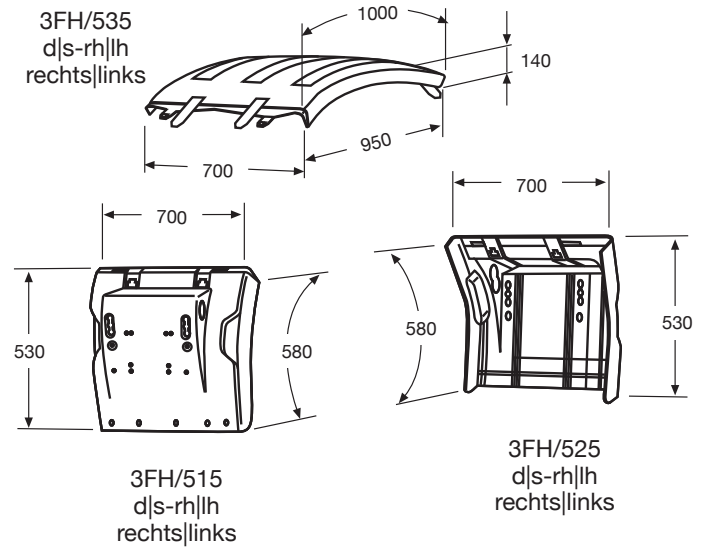
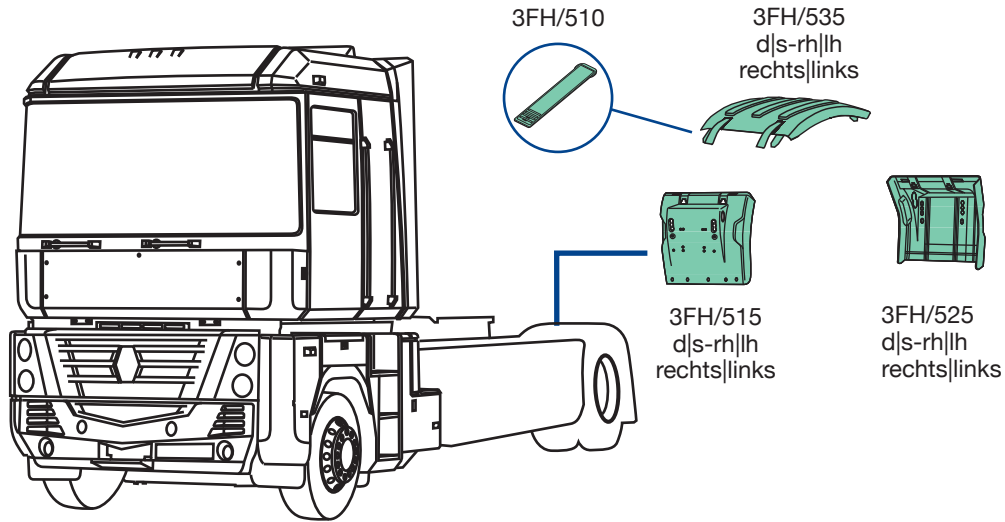
O.E.M. 7400992426
2 pz.-pcs.-Stk.

O.E.M. 740099423
6 pz.-pcs.-Stk.

O.E.M. 7460112154
2 pz.-pcs.-Stk.

applicabile a I suitable to I verwendbar für:

CAB 880 MAGNUM



3FH/510
O.E.M. 7421094457

3FH/535
 O.E.M. 7421094389
 d|s-rh|lh-rechts|links
 grigio-piatta con cinghietti
 grey-flat with stretchers
 grau-flach mit Spanngummi

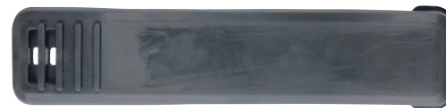
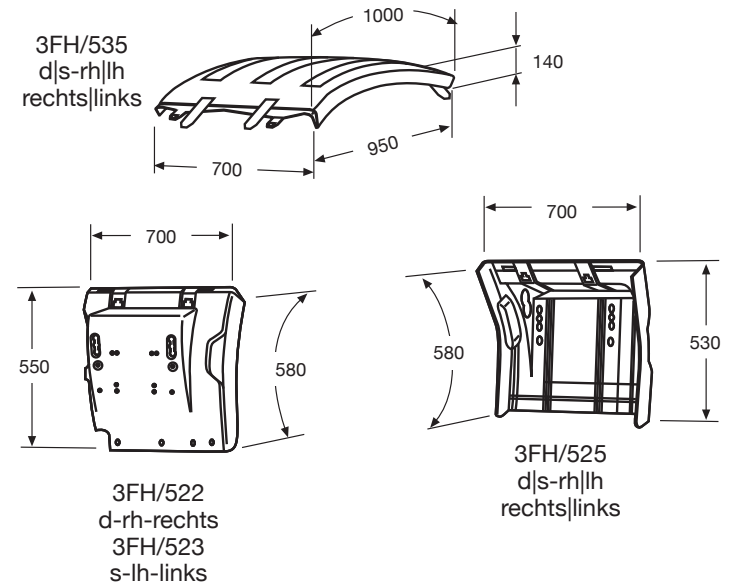
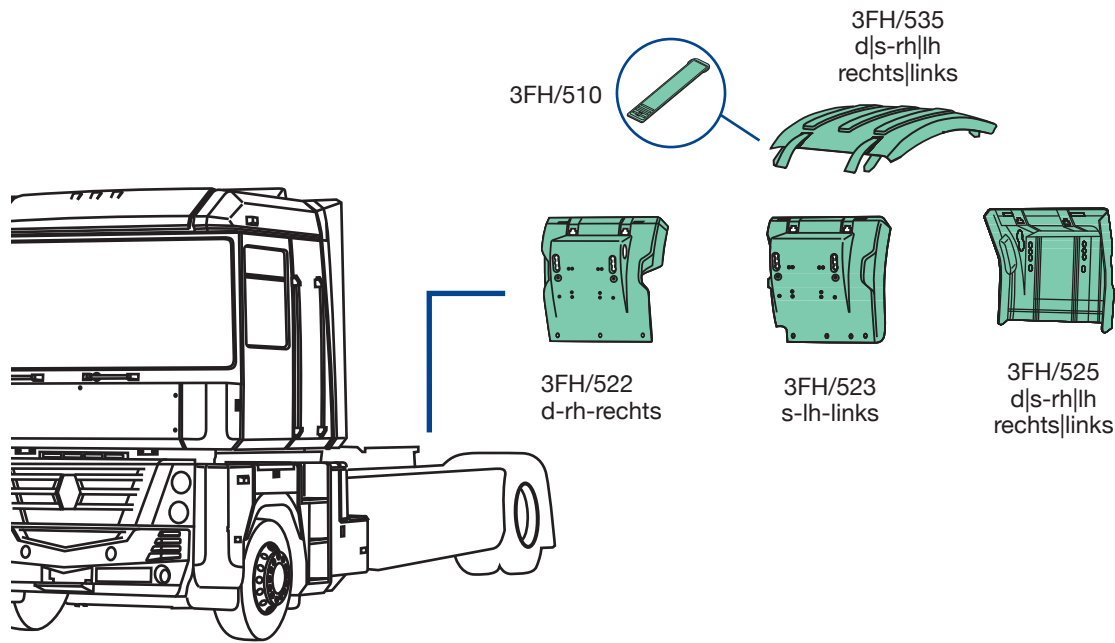
3FH/525
 O.E.M. 7421094394
 d|s-rh|lh-rechts|links
 grigio-senza anti-spray
 grey-without anti-spray
 grau ohne Spritzschutz

3FH/515
 O.E.M. 7421094391
 d|s-rh|lh-rechts|links
 grigio-grey-grau



applicabile a I suitable to I verwendbar für:

CAB 880 MAGNUM



3FH/510
O.E.M. 7421094457

3FH/535
 O.E.M. 7421094389
 d|s-rh|lh-rechts|links
 grigio-piatta con cinghietti
 grey-flat with stretchers
 grau-flach mit Spanngummi



3FH/522
 O.E.M. 7421094392
 d-rh-rechts
 grigio-grey-grau

3FH/525
 O.E.M. 7421094394
 d|s-rh|lh-rechts|links
 grigio-senza anti-spray
 grey-without anti-spray
 grau ohne Spritzschutz



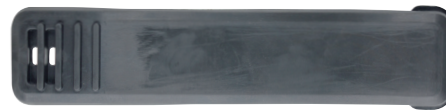
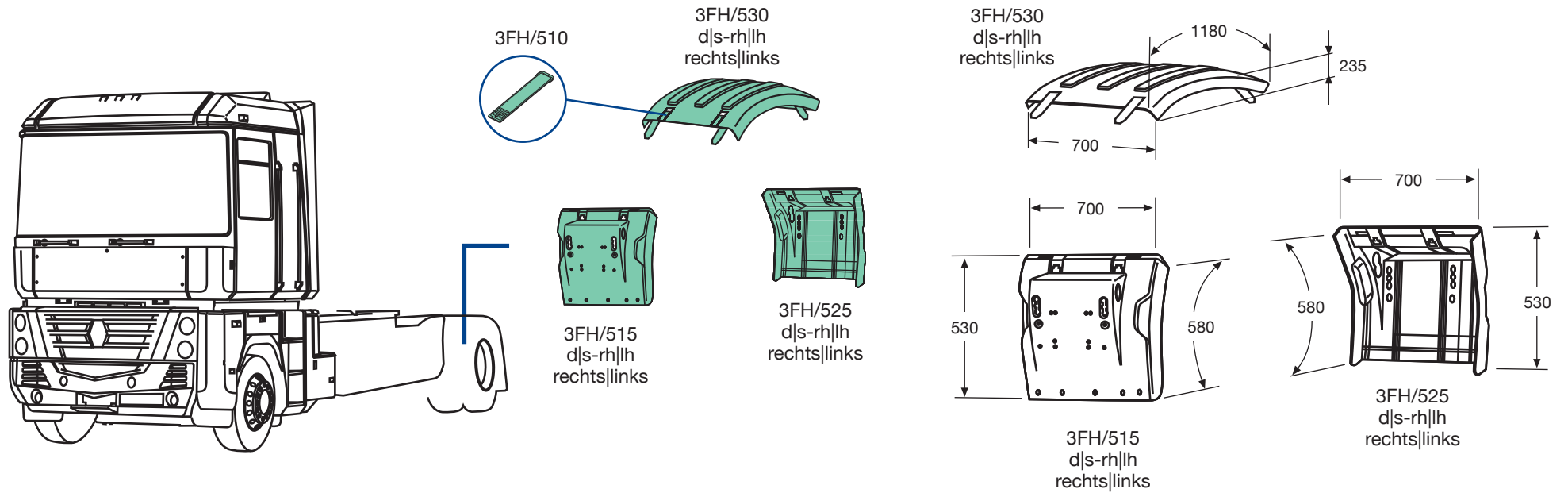
3FH/535



3FH/525

3FH/523
 O.E.M. 7421094393
 s-lh-links
 grigio-grey-grau

CAB 880 MAGNUM



3FH/510
O.E.M. 7421094457

3FH/530
 O.E.M. 7421094383
 d|s-rh|lh-rechts|links
 grigio-circolare senza cinghietti
 grey-circular without stretchers
 grau-Kreisförmig ohne Spanngummi

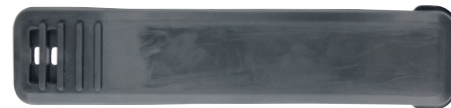
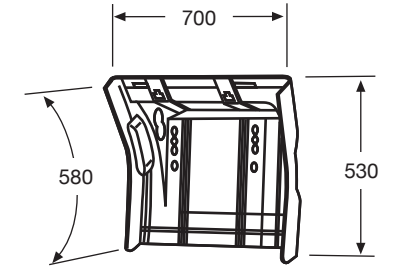
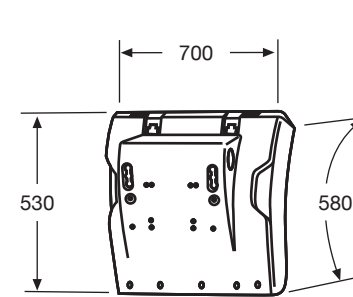
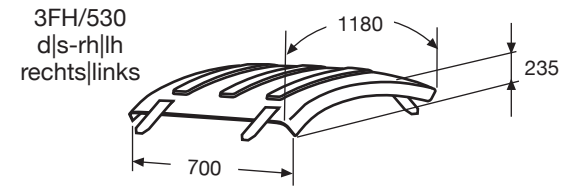
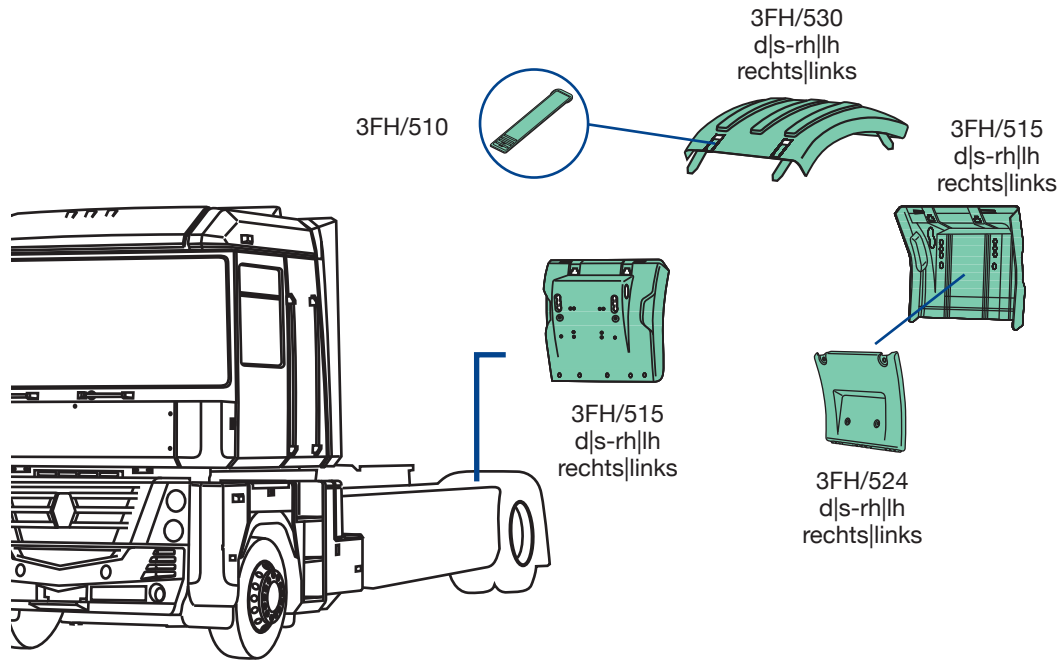


3FH/525
 O.E.M. 7421094394
 d|s-rh|lh-rechts|links
 grigio-senza anti-spray
 grey-without anti-spray
 grau ohne Spritzschutz



3FH/515
 O.E.M. 7421094391
 d|s-rh|lh-rechts|links
 grigio-grey-grau

CAB 880 MAGNUM



3FH/510
O.E.M. 7421094457



3FH/524
O.E.M. 7421094447

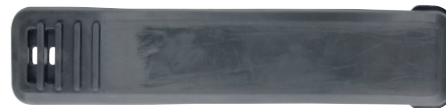
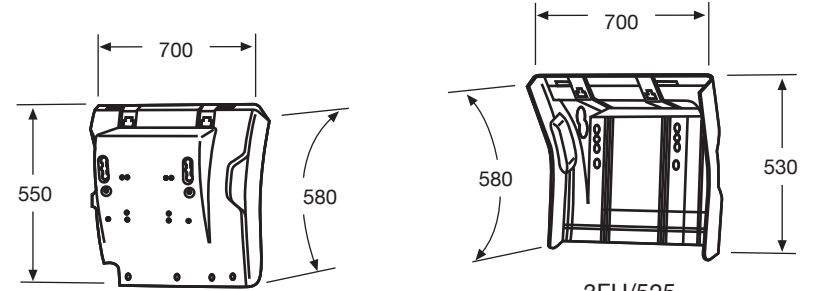
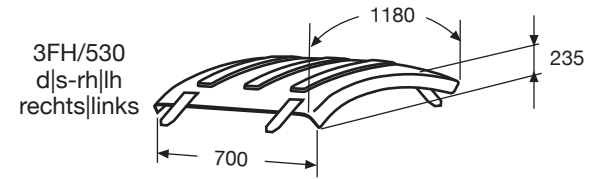
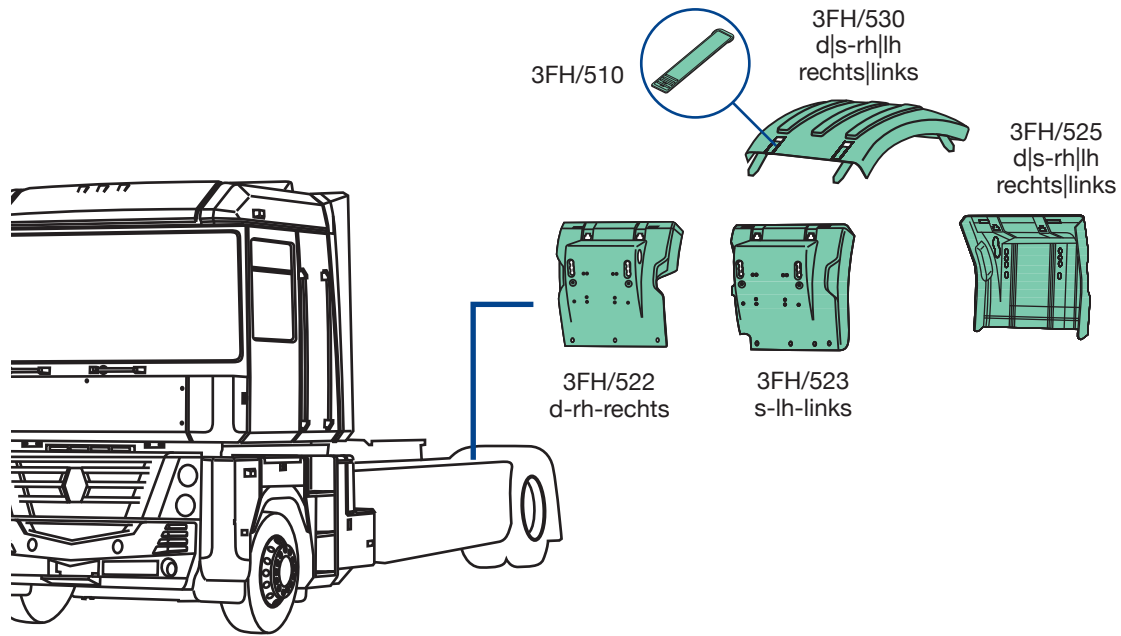
3FH/530
 O.E.M. 7421094383
 d|s-rh|lh-rechts|links
 grigio-circolare senza cinghietti
 grey-circular without stretchers
 grau-Kreisförmig ohne Spanngummi



3FH/515

3FH/515
 O.E.M. 7421094391
 d|s-rh|lh-rechts|links
 grigio-grey-grau

CAB 880 MAGNUM



3FH/510
O.E.M. 7421094457

3FH/530
 O.E.M. 7421094383
 d|s-rh|lh-rechts|links
 grigio-circolare senza cinghietti
 grey-circular without stretchers
 grau-Kreisförmig ohne Spanngummi



3FH/525
 O.E.M. 7421094394
 d|s-rh|lh-rechts|links
 grigio-senza anti-spray
 grey-without anti-spray
 grau ohne Spritzschutz



3FH/530



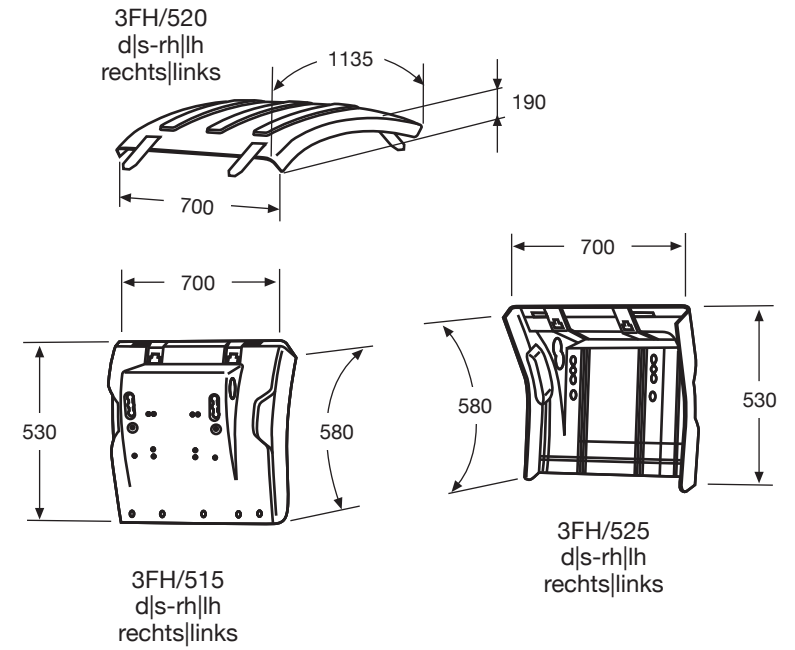
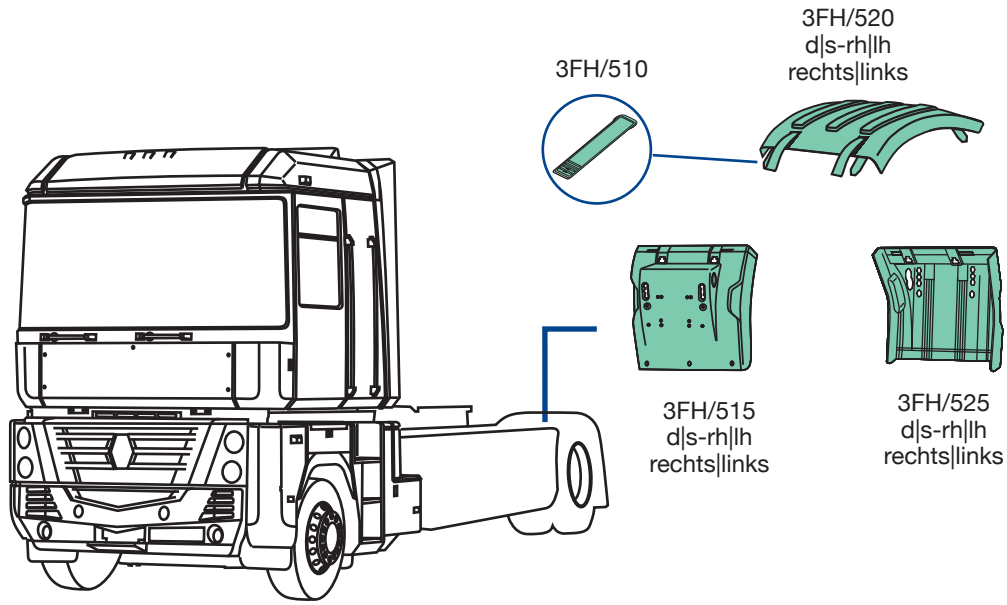
3FH/525

3FH/522
 O.E.M. 7421094392
 d-rh-rechts
 grigio-grey-grau

3FH/523
 O.E.M. 7421094393
 s-lh-links
 grigio-grey-grau

applicabile a I suitable to I verwendbar für:

CAB 880 MAGNUM



3FH/510
O.E.M. 7421094457

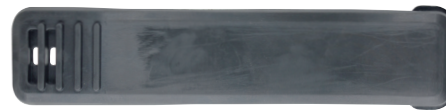
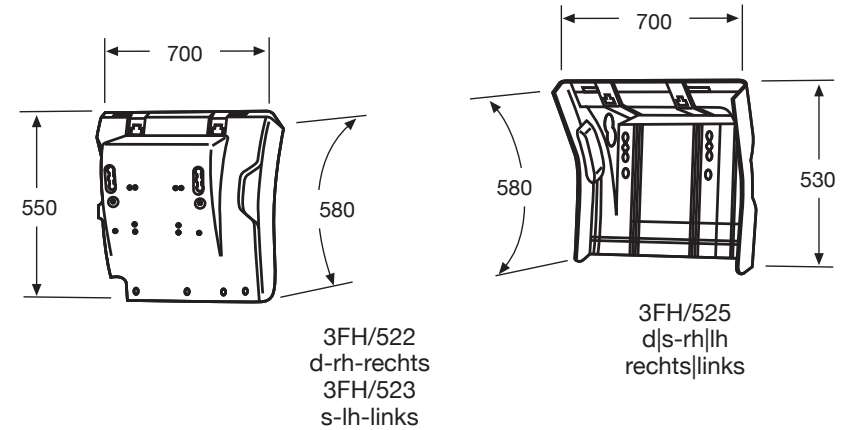
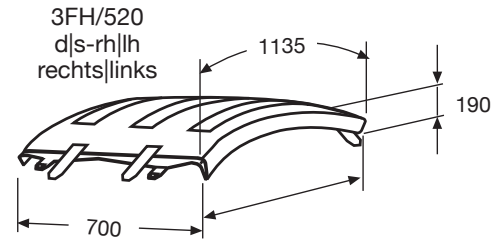
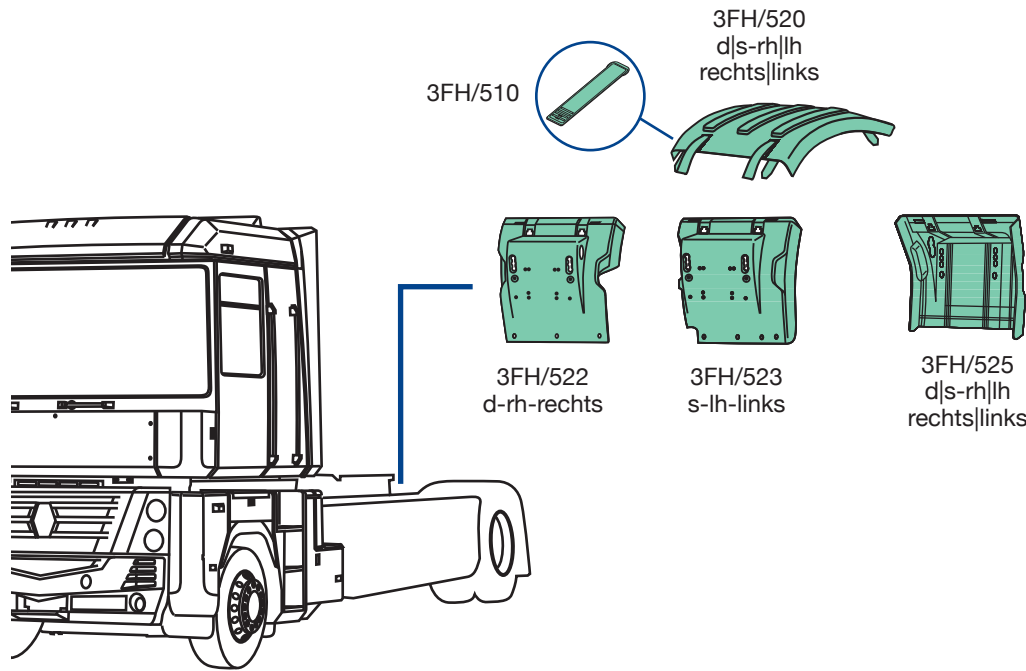
3FH/520
 O.E.M. 7421094388
 d|s-rh|lh-rechts|links
 grigio-semi piatta con cinghietti
 grey-semi-flat with stretchers
 grau-halbflach mit Spanngummi

3FH/525
 O.E.M. 7421094394
 d|s-rh|lh-rechts|links
 grigio-senza anti-spray
 grey-without anti-spray
 grau ohne Spritzschutz



3FH/515
 O.E.M. 7421094391
 d|s-rh|lh-rechts|links
 grigio-grey-grau

CAB 880 MAGNUM



3FH/510
O.E.M. 7421094457

3FH/520
 O.E.M. 7421094388
 d|s-rh||h-rechts|links
 grigio-semi-piatta con cinghietti
 grey-semi-flat with stretchers
 grau-halbflach mit Spanngummi



3FH/522
 O.E.M. 7421094392
 d-rh-rechts
 grigio-grey-grau

3FH/525
 O.E.M. 7421094394
 d|s-rh||h-rechts|links
 grigio-senza anti-spray
 grey-without anti-spray
 grau ohne Spritzschutz



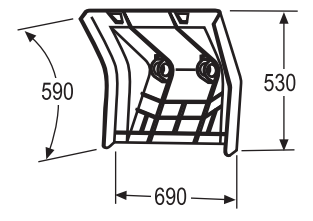
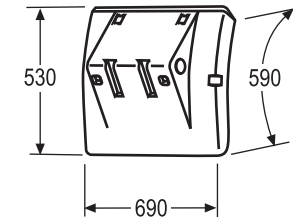
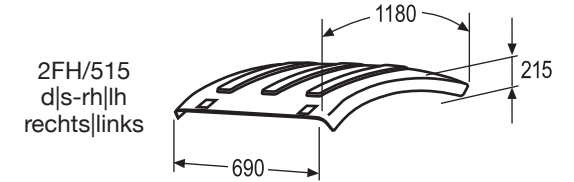
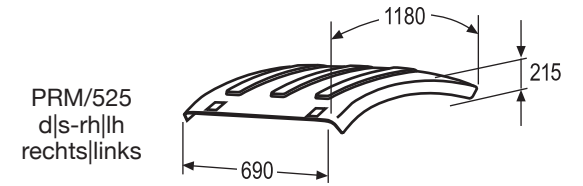
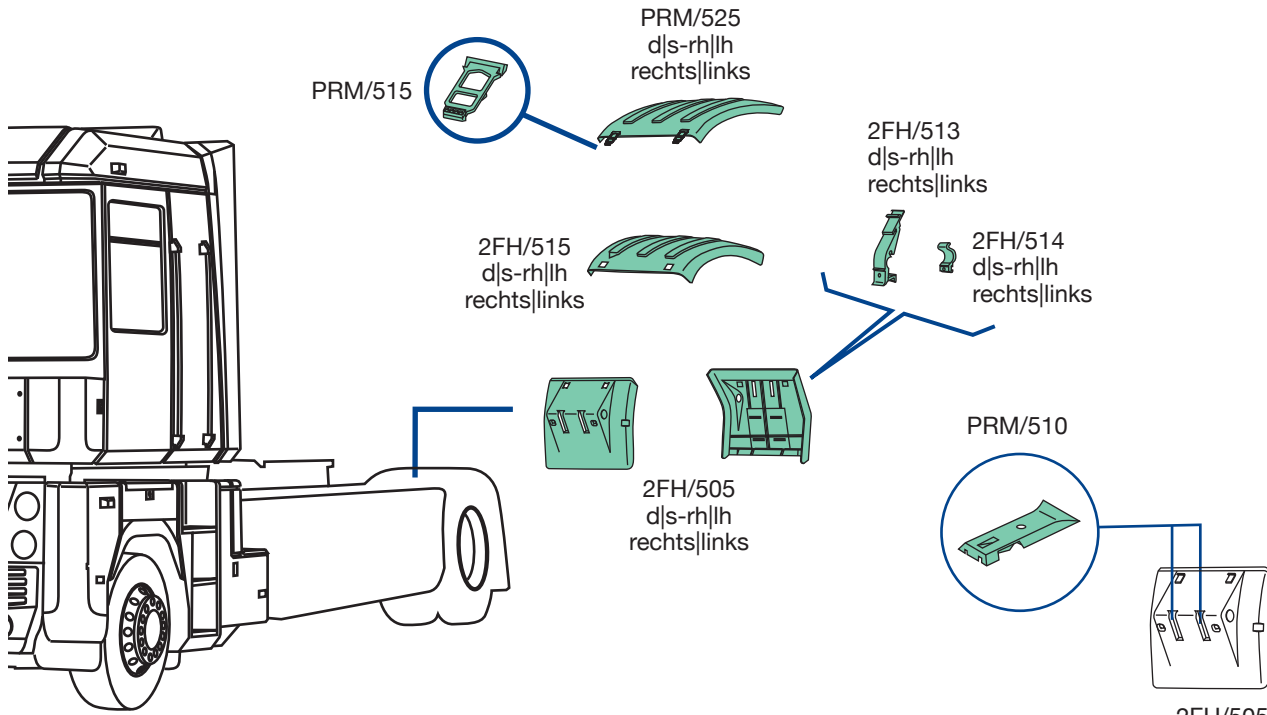
3FH/520



3FH/525

3FH/523
 O.E.M. 7421094393
 s-lh-links
 grigio-grey-grau

CAB 880 MAGNUM



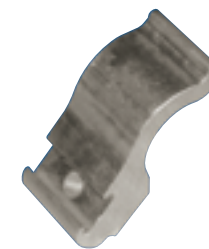
PRM/510
O.E.M. 7420721840



PRM/515
O.E.M. 7420498623



2FH/513
O.E.M. 7420583434



2FH/514
O.E.M. 7420583440

PRM/525
 O.E.M. 7420936768
 d|s-rh|lh-rechts|links
 grigio-semi-piatta con cinghietti
 grey-semi-flat with stretchers
 grau-halbflach mit Spanngummi

2FH/515
 O.E.M. 7420726748
 d|s-rh|lh-rechts|links
 grigio-semi-piatta senza cinghietti
 grey-semi-flat without stretchers
 grau- halbflach ohne Spanngummi



2FH/505



2FH/505



2FH/505
 O.E.M. 7420771757
 d|s-rh|lh-rechts|links
 grigio-senza staffe
 grey-without brackets
 grau-ohne Klemme

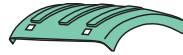


2FH/505

CAB 880 MAGNUM



2FH/520
d|s-rh|lh
rechts|links



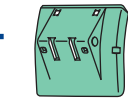
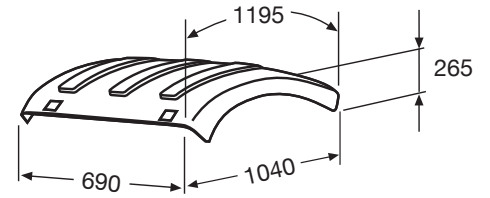
2FH/513
d|s-rh|lh
rechts|links



2FH/514
d|s-rh|lh
rechts|links



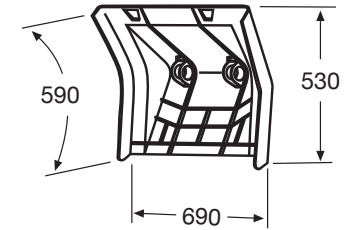
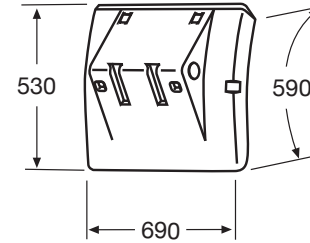
2FH/520
d|s-rh|lh
rechts|links



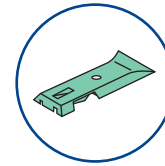
2FH/505
d|s-rh|lh
rechts|links



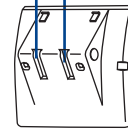
2FH/505
d|s-rh|lh
rechts|links



PRM/510



2FH/505
d|s-rh|lh
rechts|links



2FH/505

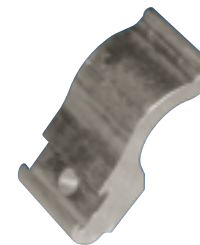
2FH/505
d|s-rh|lh
rechts|links



PRM/510
O.E.M. 7420721840



2FH/513
O.E.M. 7420583434



2FH/514
O.E.M. 7420583440

2FH/520
 O.E.M. 7420936772
 d|s-rh||h-rechts|links
 grigio-circolare senza cinghietti
 grey-circular without stretchers
 grau-Kreisförmig ohne Spanngummi

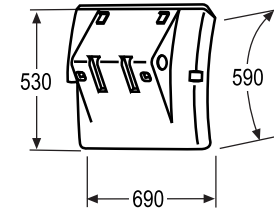
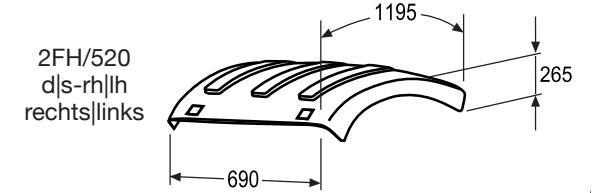
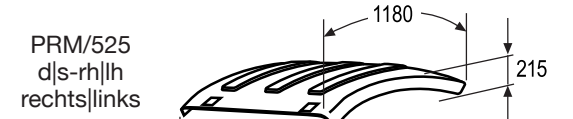
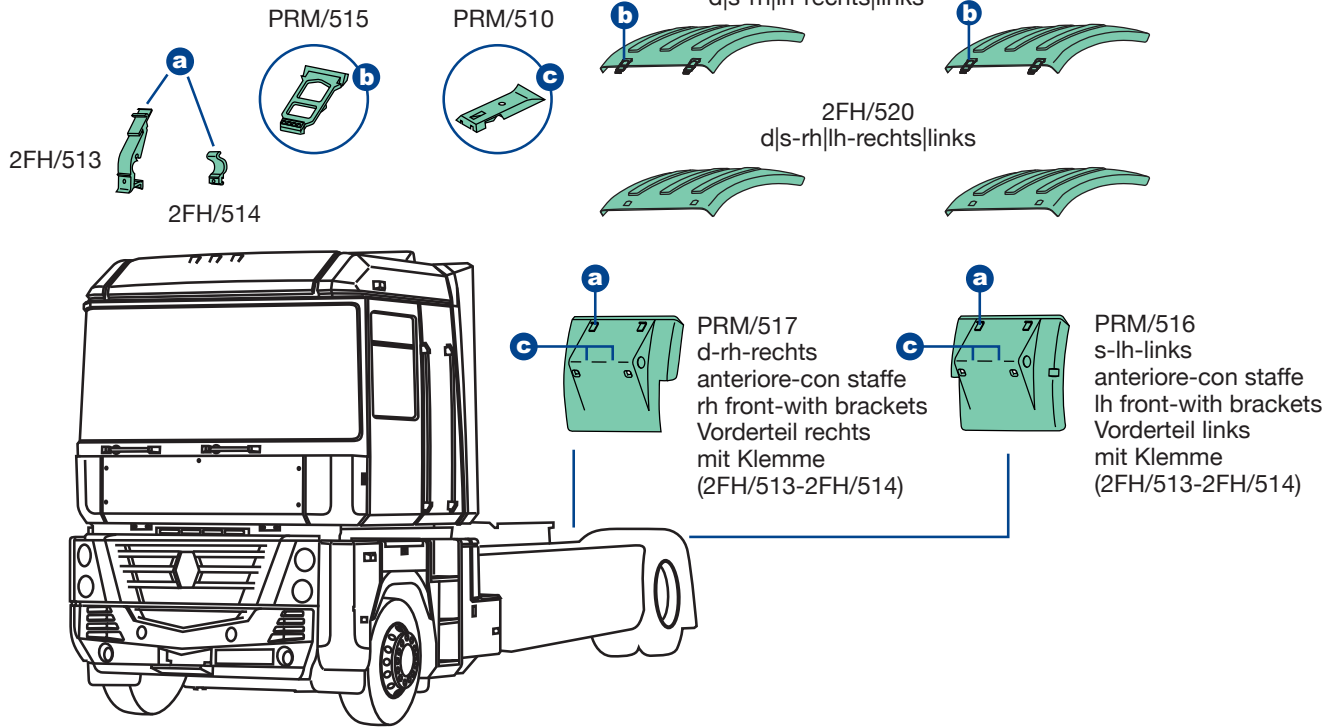


2FH/505



2FH/505
 O.E.M. 7420771757
 d|s-rh||h-rechts|links
 grigio-senza staffe
 grey-without brackets
 grau-ohne Klemme

CAB 880 MAGNUM



PRM/517
d-rh-rechts
PRM/516
s-lh-links



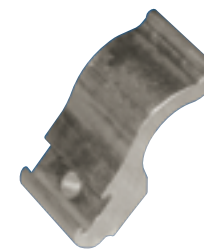
PRM/510
O.E.M. 7420721840



PRM/515
O.E.M. 7420498623



2FH/513
O.E.M. 7420583434



2FH/514
O.E.M. 7420583440

PRM/525
 O.E.M. 7420936768
 d|s-rh|lh-rechts|links
 grigio-semi piatta con cinghietti
 grey-semi-flat with stretchers
 grau-halbflach mit Spanngummi

2FH/520
 O.E.M. 7420936772
 d|s-rh|lh-rechts|links
 grigio-circolare senza cinghietti
 grey-circular without stretchers
 grau-Kreisförmig ohne Spanngummi



PRM/517
 O.E.M. 7420583447
 d-rh-rechts
 grigio-con staffe
 grey-with brackets
 grau- mit Klemme

PRM/516
 O.E.M. 7420583442
 s-lh-links
 grigio-con staffe
 grey-with brackets
 grau-mit Klemme

CAB 880 MAGNUM

PRM/515



PRM/525
d|s-rh|lh-rechts|links



2FH/515
d|s-rh|lh
rechts|links



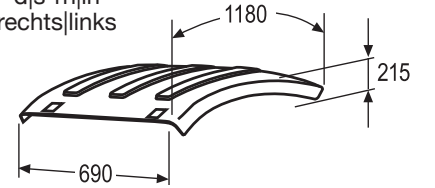
PRM/518
d-rh-rechts



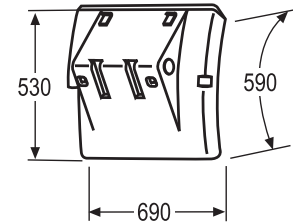
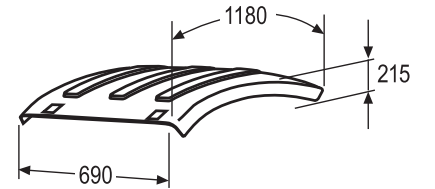
PRM/519
s-lh-links



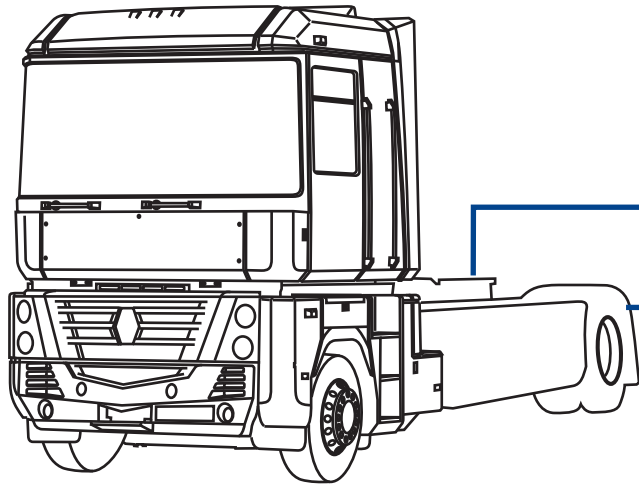
PRM/525
d|s-rh|lh
rechts|links



2FH/515
d|s-rh|lh
rechts|links



PRM/518
d-rh-rechts
PRM/519
s-lh-links



PRM/515
O.E.M. 7420498623

PRM/525
 O.E.M. 7420936768
 d|s-rh|lh-rechts|links
 grigio-semi piatta con cinghietti
 grey-semi-flat with stretchers
 grau-halbflach mit Spanngummi

2FH/515
 O.E.M. 7420726748
 d|s-rh|lh-rechts|links
 grigio-semi piatta senza cinghietti
 grey-semi-flat without stretchers
 grau-halbflach ohne Spanngummi



PRM/518
 O.E.M. -
 d|s-rh|lh-rechts|links
 grigio-senza staffe
 grey-without brackets
 grau-ohne Klemme

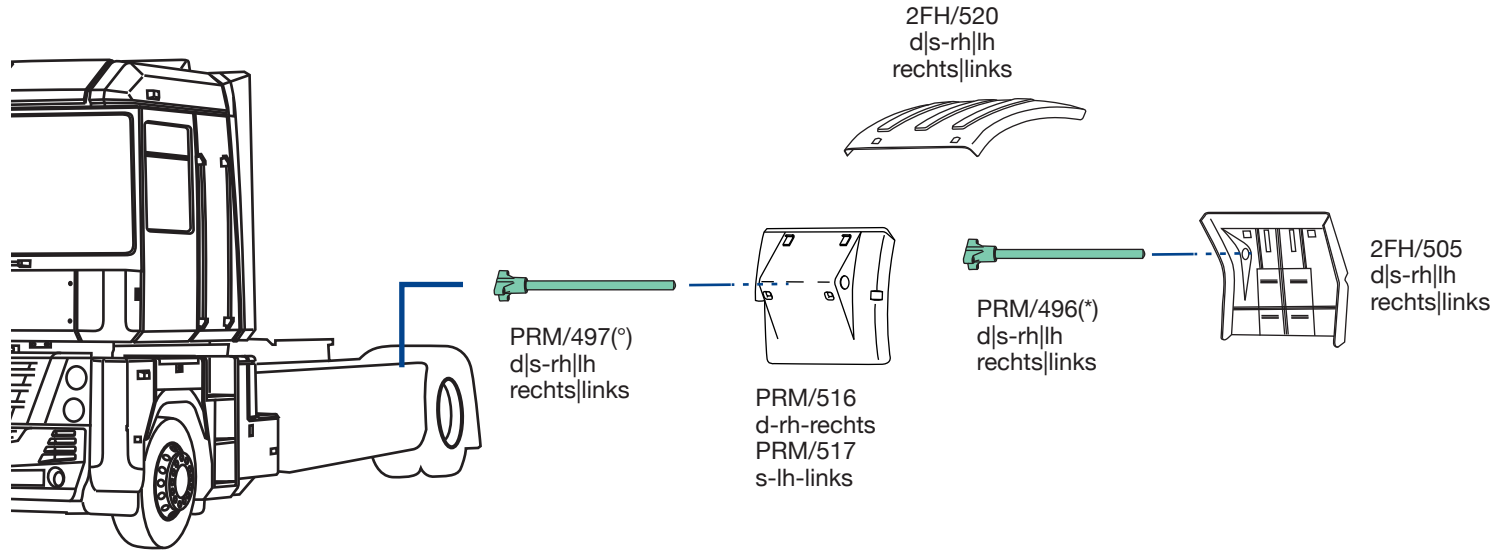
PRM/519
 O.E.M. -
 s-lh-links
 grigio-grey-grau

applicabile a | suitable to | verwendbar für:

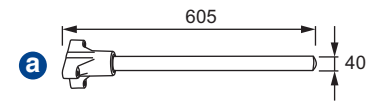
CAB 880 MAGNUM

adattabile a:
suitable to:
passend für:

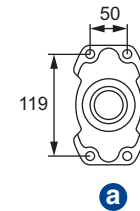
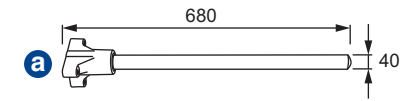
(*) PRM/516-PRM/517
PRM/518-PRM/519-2FH/505
(°) PRM/514-2FH/505-2FH/518



PRM/496(*)



PRM/497(°)



PRM/496
O.E.M. 7420843281



PRM/497
O.E.M. 7401079959

CAB 880 MAGNUM

adattabile a:

suitable to:

passend für:

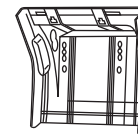
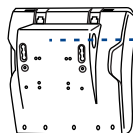
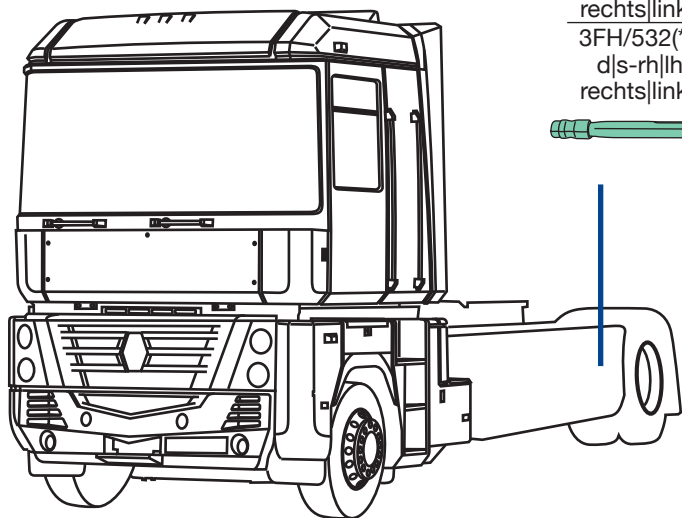
(*) 3FH/515

(°) 3FH/522-3FH/523

(**) 3FH/315 - 3FH/525

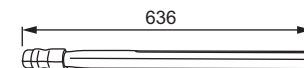
(!) 3FH/515 - 3FH/525 - 3FH/522-3FH/523

3FH/527(*)
 d|s-rh|lh
 rechts|links
 3FH/528(°)
 d|s-rh|lh
 rechts|links
 3FH/532(**)
 d|s-rh|lh
 rechts|links

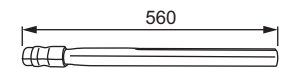


3FH/526(!)
 d|s-rh|lh
 rechts|links

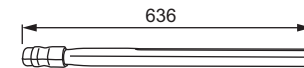
3FH/527(*)



3FH/528(°)



3FH/532(**)



3FH/526
 O.E.M. 7421094456 + 7421094456



3FH/527
 O.E.M. 7422192010
3FH/528
 O.E.M. 7422192007



3FH/532
 O.E.M. 7422192015

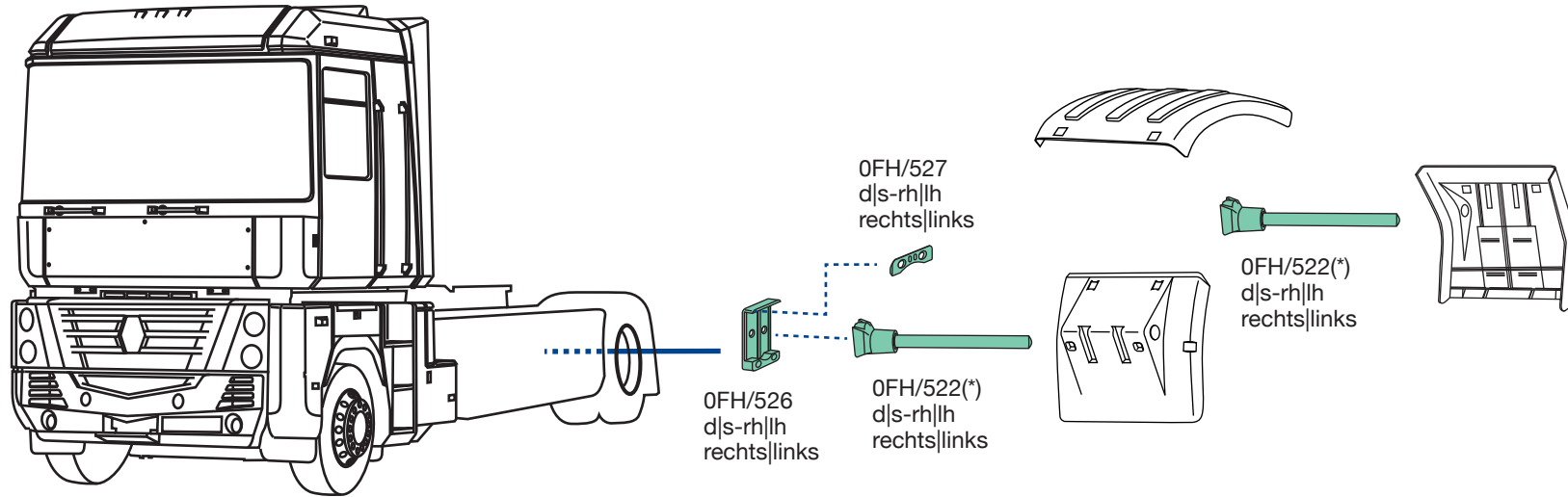
applicabile a | suitable to | verwendbar für:

CAB 880 MAGNUM

0FH/522(*)



adattabile a:
suitable to:
passend für:
(*) 2FH/505



0FH/522
O.E.M. 7420466894



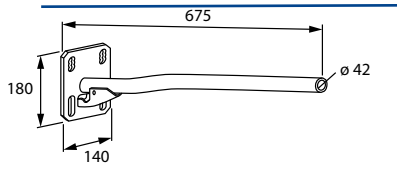
0FH/526
O.E.M. 7420382890



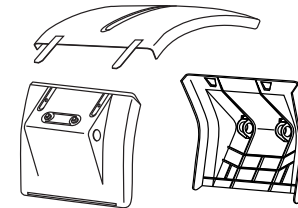
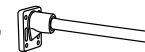
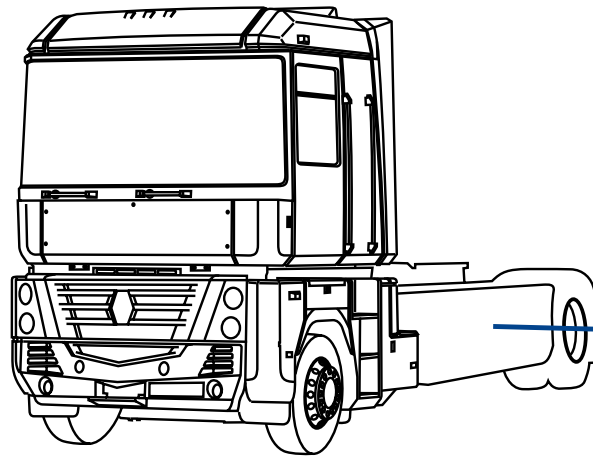
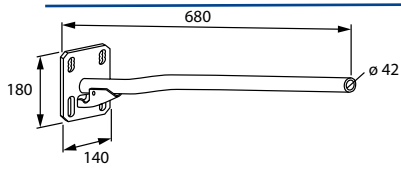
0FH/527
O.E.M. 7420383038

CAB 880 MAGNUM

385/494



385/495



385/495 d-rh-rechts
385/494 s-lh-links



385/495
O.E.M. 7421011689
385/494
O.E.M. 7421011688

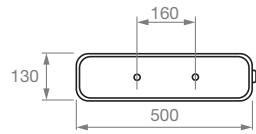
applicabile a | suitable to | verwendbar für:

CAB 880 MAGNUM

PRM/630 d-rh-rechts | PRM/632 (*) d-rh-rechts



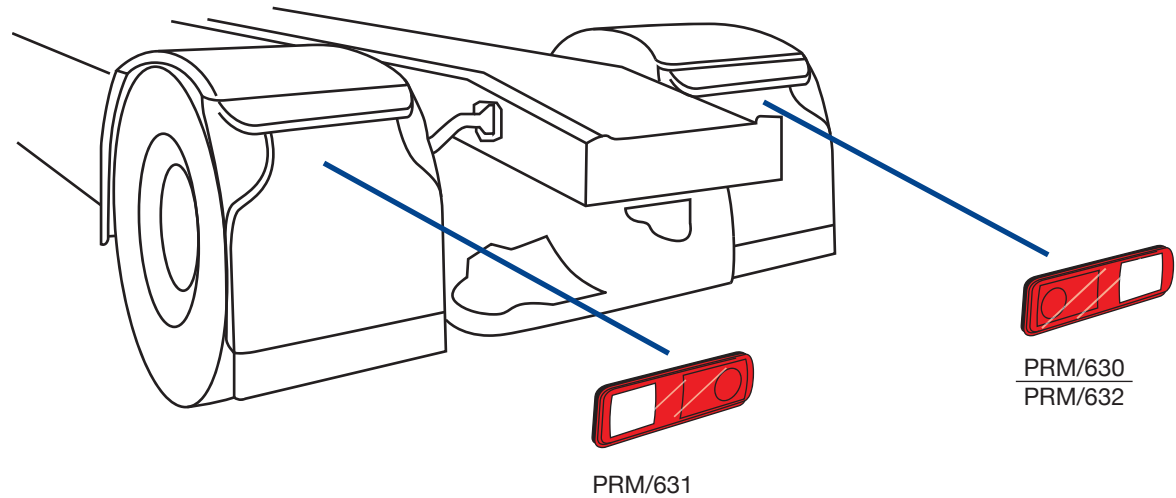
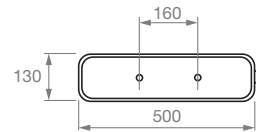
(*) CON CICALINO RETROMARCIA
WITH BACK-UP ALARM
AKUSTISCHE WARNVORRICHTUNG



PRM/631 s-lh-links



CON LUCE TARGA
WITH NUMBER PLATE LAMP
KENNZEICHENLEUCHE



PRM/630
PRM/632

PRM/631



PRM/630
O.E.M. 7420802350



PRM/631
O.E.M. 7420802348

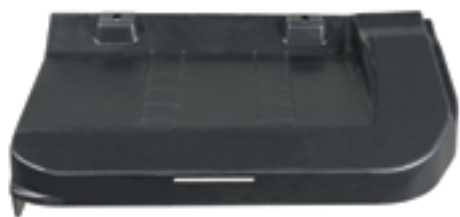
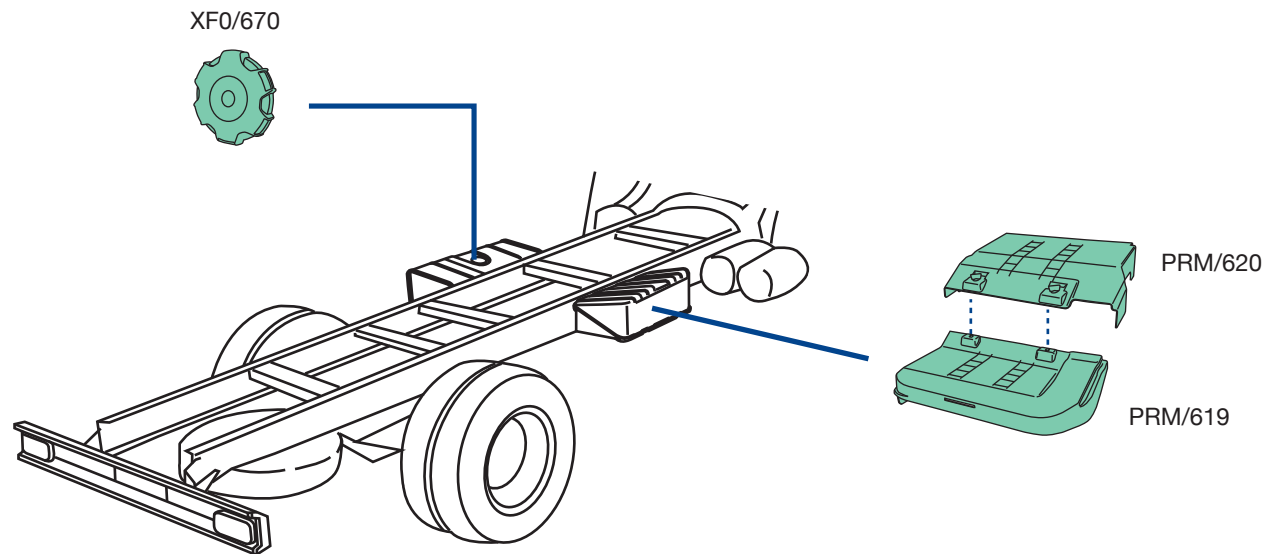
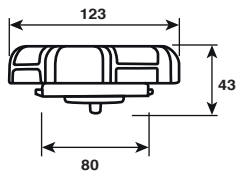


PRM/632
O.E.M. 7420802353

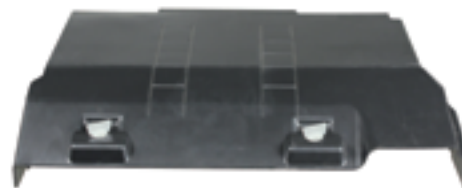
XF0/670

applicabile a | suitable to | verwendbar für:

CAB 880 MAGNUM



PRM/619
O.E.M. 7421924924

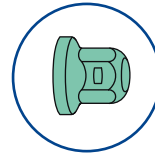
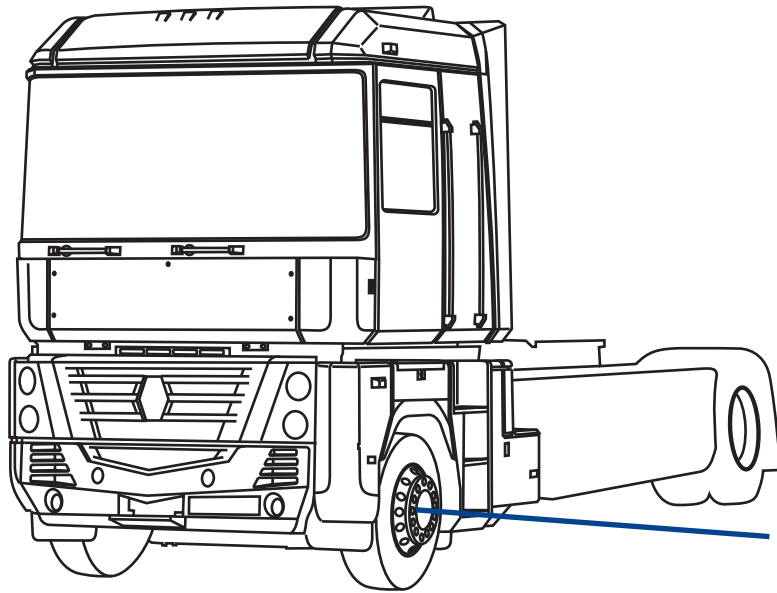


PRM/620
O.E.M. 7421924923



XF0/670
O.E.M. -

CAB 880 MAGNUM



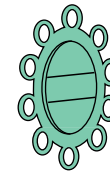
930/033
acciaio inox
stainless steel
Edelstahl



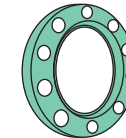
930/001 d-rh-rechts
930/002 s-lh-links



930/200
d|s-rh|lh
rechts|links



930/100 d-rh-rechts
930/101 s-lh-links



PRM/700
d|s-rh|lh
rechts|links
PRM/710
d|s-rh|lh
rechts|links



930/033
O.E.M. -



930/001
O.E.M. -
930/002
O.E.M. -



930/100
O.E.M. -
930/101
O.E.M. -



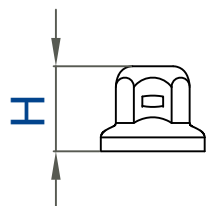
930/200
O.E.M. -



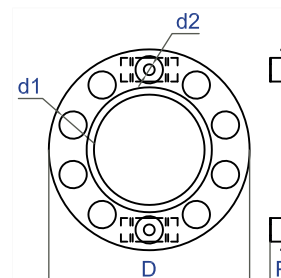
PRM/700
O.E.M. 7422709903



PRM/710
O.E.M. -

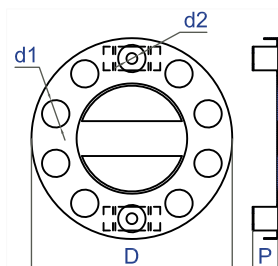


H	45 mm
Per bulloni \varnothing - bolt \varnothing	33 mm
Schlüsselweite \varnothing	
Colore	cromato-chrome-verchromt
Colours-Farbe	
Materiale-Material	acciaio inox-stainless steel Edelstahl
Kg	0,025



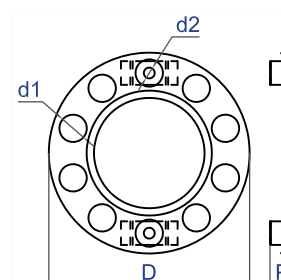
930/200 d|s-rh|lh-rechts|links

D \varnothing 425 mm	P 40 mm
d1 nr. 10	d1 \varnothing 58 mm
d2 nr. 2	d2 \varnothing 23 mm
Ventilata	no-nein
Ventilated-Belüftet	
Colore	cromato-chrome-verchromt
Colours-Farbe	
Materiale-Material	acciaio inox-stainless steel Edelstahl
Kg	1,155



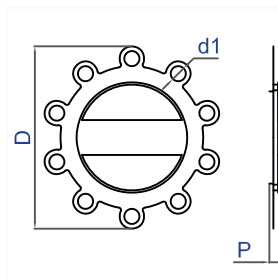
930/001 d-rh-rechts - 930/002 s-lh-links

D \varnothing 425 mm	P 50 mm
d1 nr. 10	d1 \varnothing 58 mm
d2 nr. 2	d2 \varnothing 23 mm
Ventilata	si-yes-Ja
Ventilated-Belüftet	
Colore	cromato e nero-chrome and black verchromt und schwarz
Colours-Farbe	
Materiale-Material	acciaio inox e plastica stainless steel and plastic Edelstahl und Kunststoff
Kg	1,230



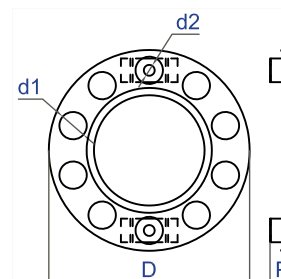
PRM/700 d|s-rh|lh-rechts+links

D \varnothing 425 mm	P 40 mm
d1 nr. 10	d1 \varnothing 58 mm
d2 nr. 2	d2 \varnothing 24 mm
Ventilata	no-nein
Ventilated-Belüftet	
Colore	grigio-grey-grau
Colours-Farbe	
Materiale-Material	acciaio inox-stainless steel Edelstahl
Kg	1,700



930/100 d-rh-rechts - 930/101 s-lh-links

D \varnothing 387 mm	P 30 mm
d1 nr. 10	d1 \varnothing 32 mm
Ventilata	si-yes-Ja
Ventilated-Belüftet	
Colore	cromato e nero-chrome and black verchromt und schwarz
Colours-Farbe	
Materiale-Material	acciaio inox e plastica stainless steel and plastic Edelstahl und Kunststoff
Kg	0,655

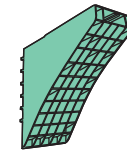
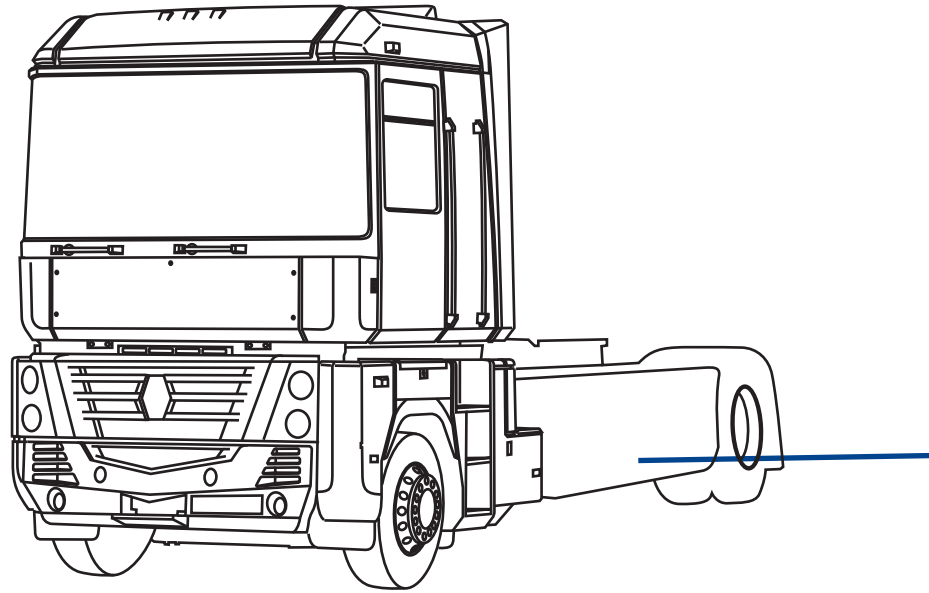


PRM/710 d|s-rh|lh-rechts+links

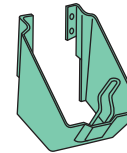
D \varnothing 425 mm	P 40 mm
d1 nr. 10	d1 \varnothing 58 mm
d2 nr. 2	d2 \varnothing 24 mm
Ventilata	no-nein
Ventilated-Belüftet	
Colore	cromato-chrome-verchromt
Colours-Farbe	
Materiale-Material	acciaio inox-stainless steel Edelstahl
Kg	1,700

applicabile a | suitable to | verwendbar für:

CAB 880 MAGNUM



240/650
universali
standard
Universal



240/655
universali
standard
Universal



240/650
O.E.M. 99430053



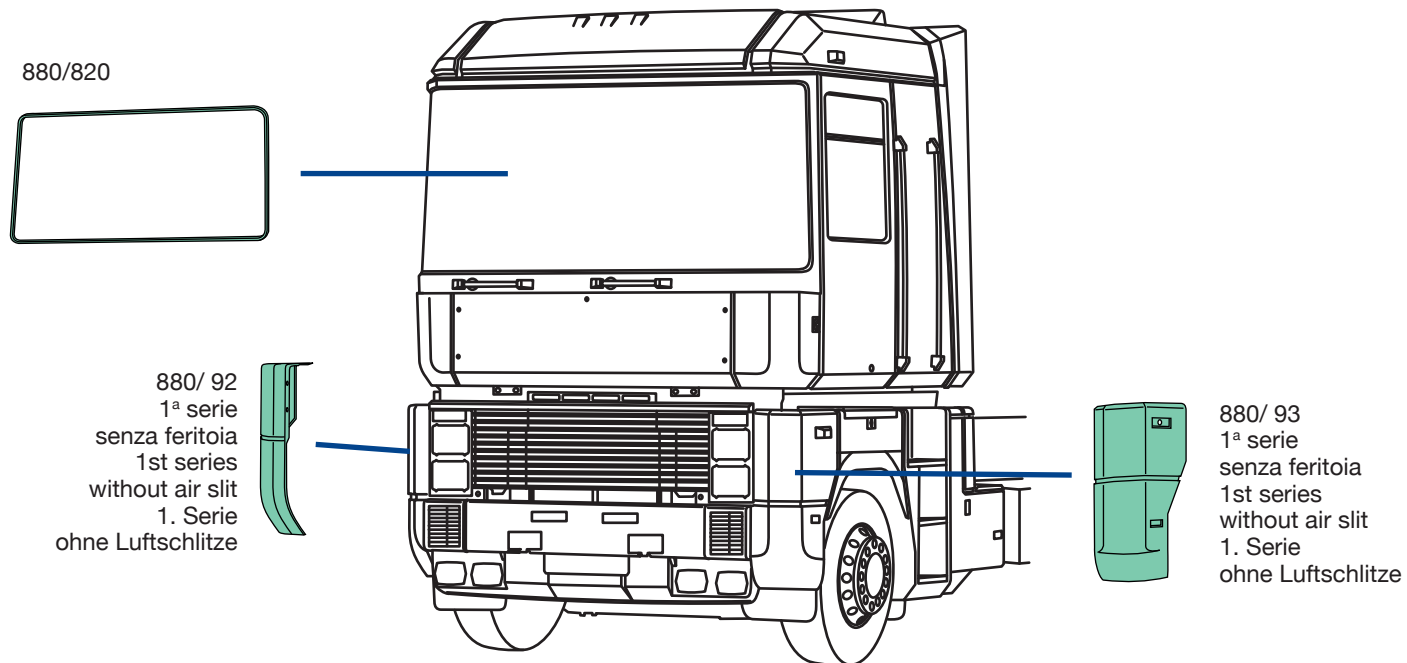
240/655
O.E.M. 41026756

gallery



applicabile a | suitable to | verwendbar für:

CAB 880 MAGNUM prima serie - first series - erste Serie

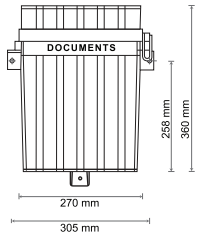


880/820
O.E.M. 5000938526

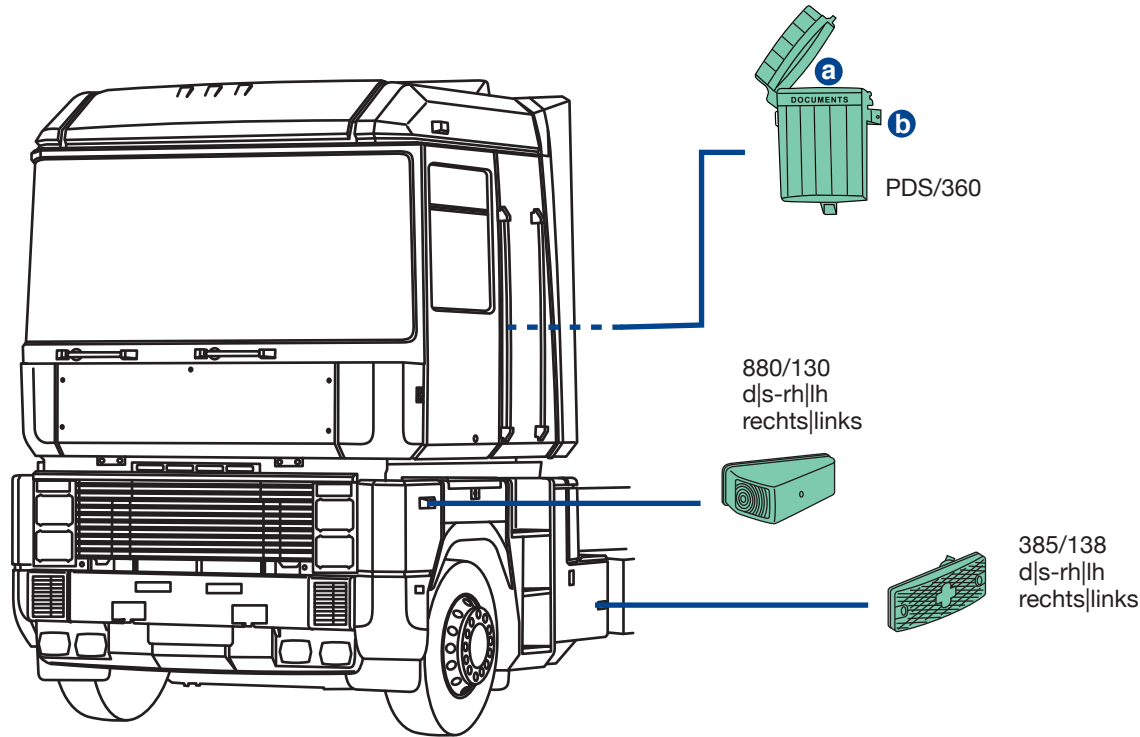


880/ 92
O.E.M. 5010219008
880/ 93
O.E.M. 5010219006

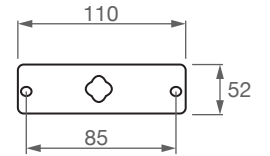
PDS/360



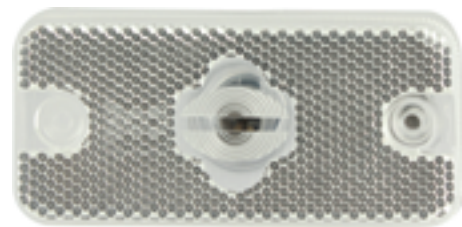
CAB 880 MAGNUM prima serie - first series - erste Serie



385/138 d-s|rh-lh|rechts-links



880/130 d-s|rh-lh|rechts-links



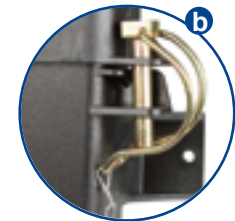
385/138
O.E.M. 5001862030



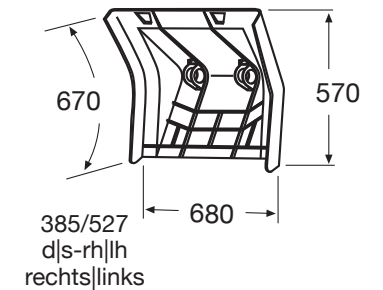
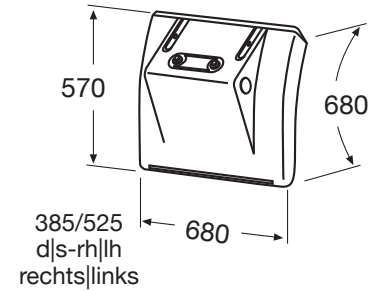
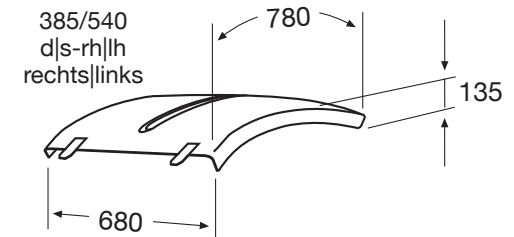
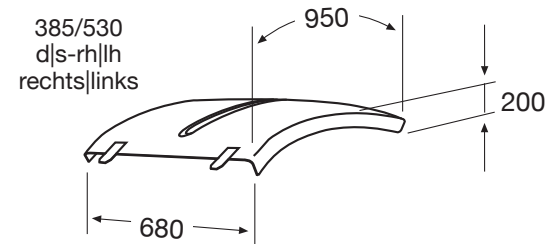
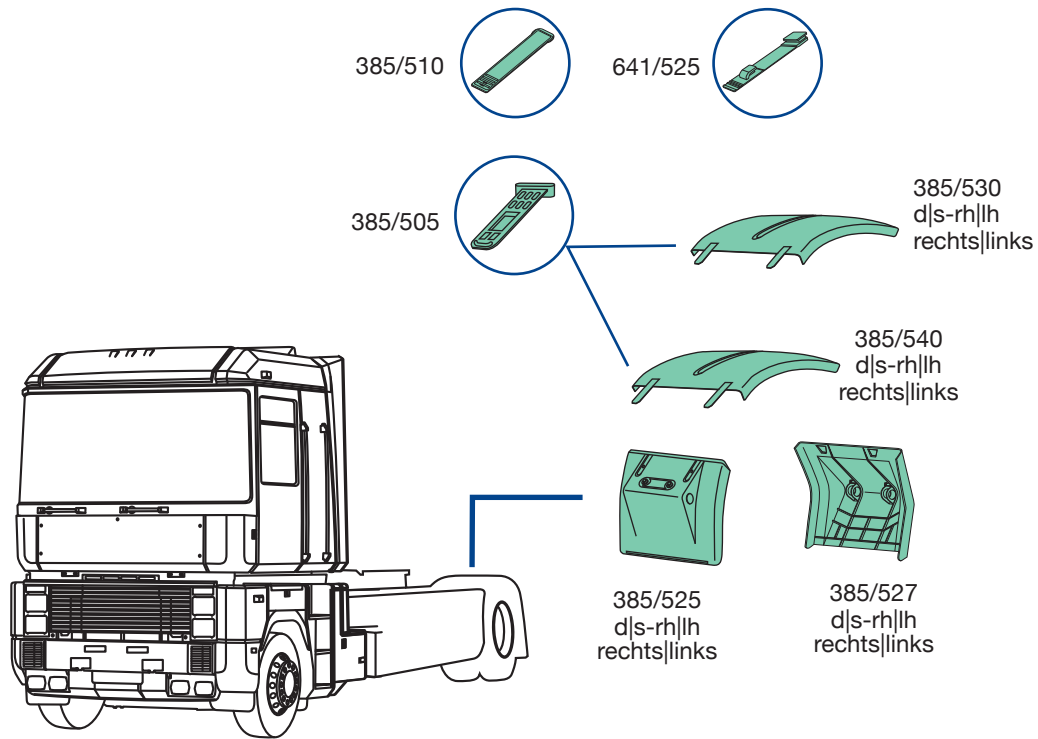
880/130
O.E.M. 5010271807



PDS/360
O.E.M. -



CAB 880 MAGNUM prima serie - first series - erste Serie



385/505
O.E.M. 5001856184



385/510
O.E.M. 5001842757



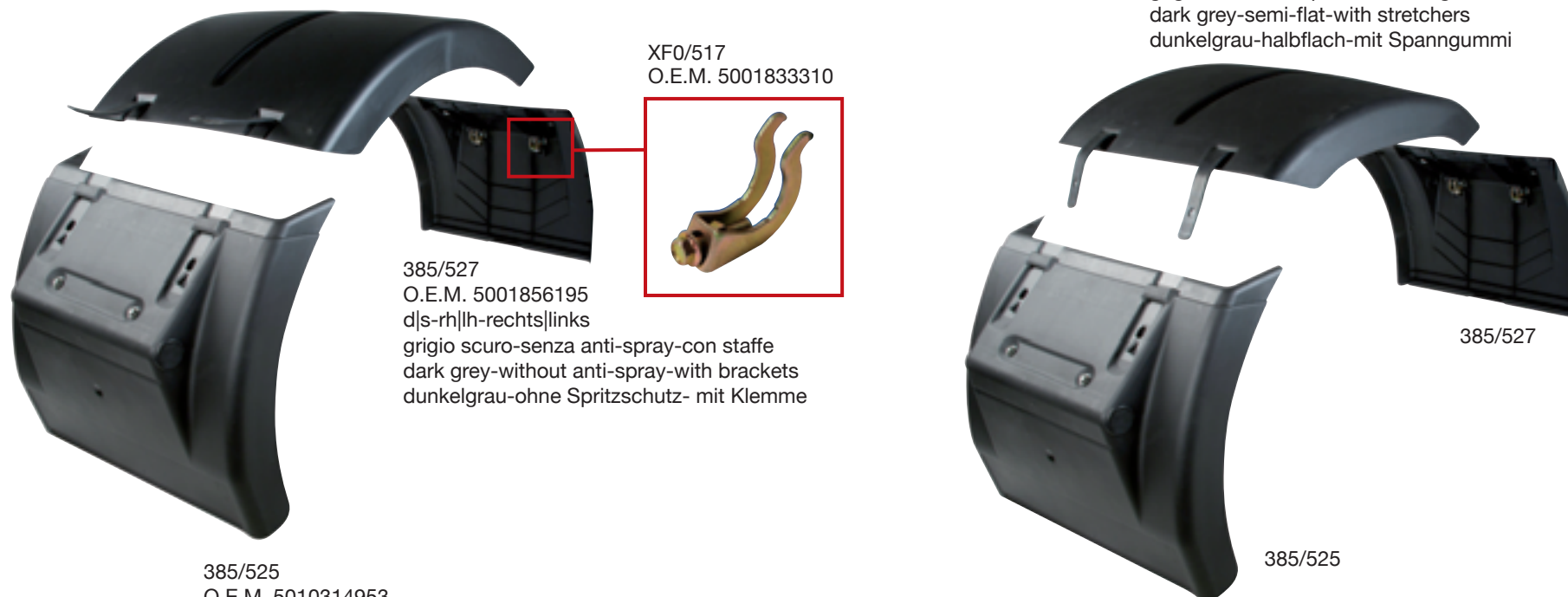
641/525
O.E.M. 5001823641

CAB 880 MAGNUM prima serie - first series - erste Serie

385/530
 O.E.M. 5010314951
 d|s-rh|lh-rechts|links
 grigio scuro-circolare con cinghietti
 dark grey-circular with stretchers
 dunkelgrau-Kreisförmig mit Spanngummi

385/540
 O.E.M. 5010314952
 d|s-rh|lh-rechts|links
 grigio scuro-semipiatta-con cinghietti
 dark grey-semi-flat-with stretchers
 dunkelgrau-halbflach-mit Spanngummi

XF0/517
 O.E.M. 5001833310



385/527
 O.E.M. 5001856195
 d|s-rh|lh-rechts|links
 grigio scuro-senza anti-spray-con staffe
 dark grey-without anti-spray-with brackets
 dunkelgrau-ohne Spritzschutz- mit Klemme

385/525
 O.E.M. 5010314953
 d|s-rh|lh-rechts|links
 grigio scuro-con staffe
 dark grey-with brackets
 dunkelgrau-mit Klemme

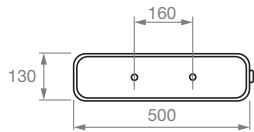
385/525

385/527

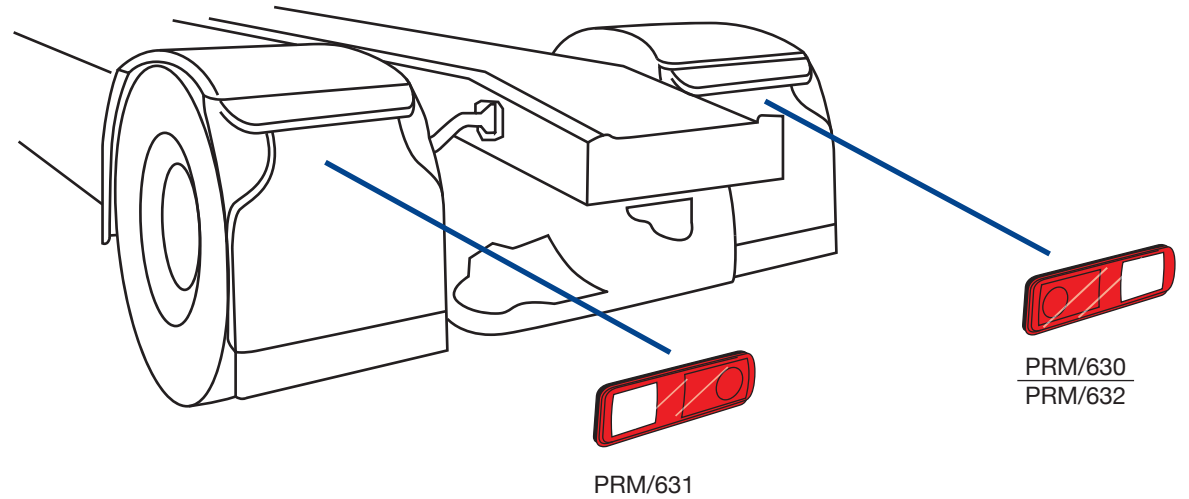
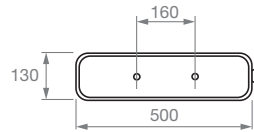
applicabile a | suitable to | verwendbar für:

CAB 880 MAGNUM prima serie - first series - erste Serie

PRM/630 d-rh-rechts | PRM/632 (*) d-rh-rechts



PRM/631 s-lh-links



PRM/630
O.E.M. 7420802350

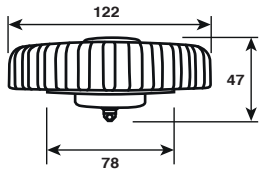


PRM/631
O.E.M. 7420802348

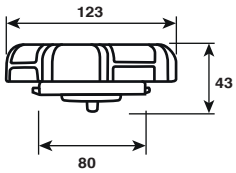


PRM/632
O.E.M. 7420802353

943/670



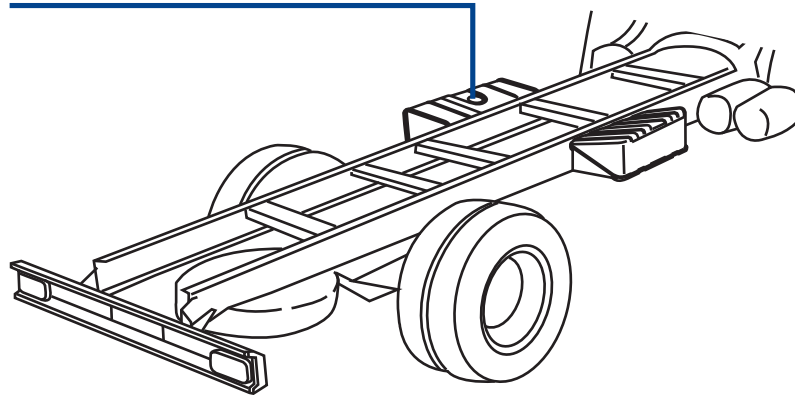
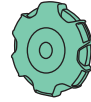
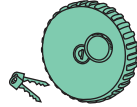
XF0/670



CAB 880 MAGNUM prima serie - first series - erste Serie

943/670

XF0/670

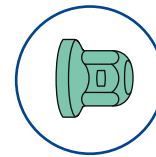
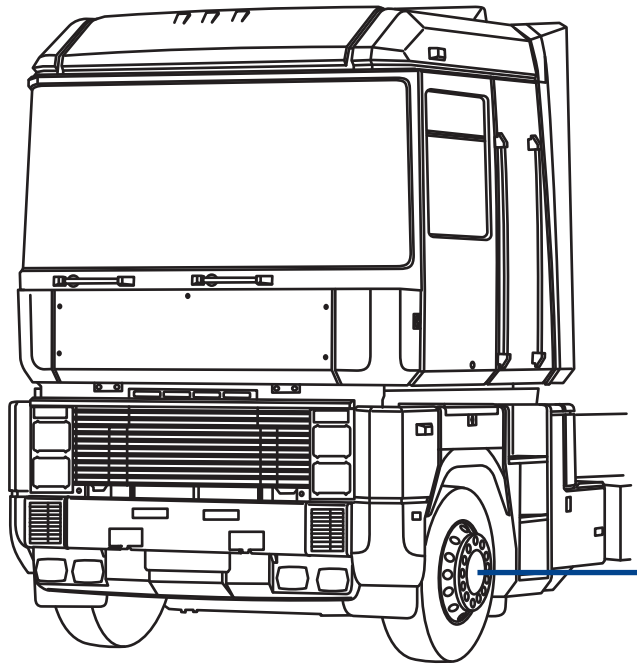


943/670
O.E.M. 5001864551



XF0/670
O.E.M. -

CAB 880 MAGNUM prima serie - first series - erste Serie



930/033
acciaio inox
stainless steel
Edelstahl

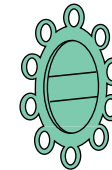
PRM/700
d|s-rh|lh
rechts|links
PRM/710
d|s-rh|lh
rechts|links



930/001 d-rh-rechts
930/002 s-lh-links



930/200
d|s-rh|lh
rechts|links



930/100 d-rh-rechts
930/101 s-lh-links



930/033
O.E.M. -



930/001
O.E.M. -
930/002
O.E.M. -



930/100
O.E.M. -
930/101
O.E.M. -



930/200
O.E.M. -



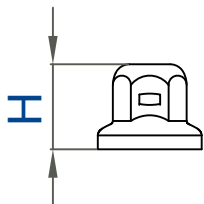
PRM/700
O.E.M. 7422709903



PRM/710
O.E.M. -

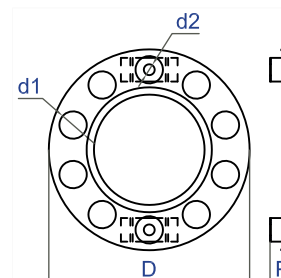
930/033 - Tappo copri Bullone - Bolt cover - Radmutterkappen

applicabile a | suitable to | verwendbar für:



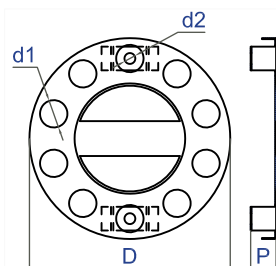
H	45 mm
Per bulloni \varnothing - bolt \varnothing	33 mm
Schlüsselweite \varnothing	
Colore	cromato-chrome-verchromt
Colours-Farbe	
Materiale-Material	acciaio inox-stainless steel Edelstahl
Kg	0,025

CAB 880 MAGNUM prima serie - first series - erste Serie



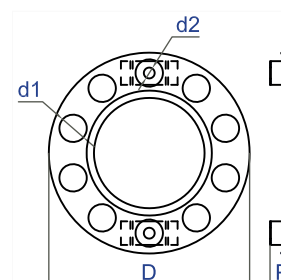
930/200 d|s-rh|lh-rechts|links

D \varnothing 425 mm	P 40 mm
d1 nr. 10	d1 \varnothing 58 mm
d2 nr. 2	d2 \varnothing 23 mm
Ventilata	no-nein
Ventilated-Belüftet	
Colore	cromato-chrome-verchromt
Colours-Farbe	
Materiale-Material	acciaio inox-stainless steel Edelstahl
Kg	1,155



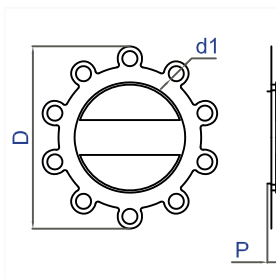
930/001 d-rh-rechts - 930/002 s-lh-links

D \varnothing 425 mm	P 50 mm
d1 nr. 10	d1 \varnothing 58 mm
d2 nr. 2	d2 \varnothing 23 mm
Ventilata	si-yes-Ja
Ventilated-Belüftet	
Colore	cromato e nero-chrome and black verchromt und schwarz
Colours-Farbe	
Materiale-Material	acciaio inox e plastica stainless steel and plastic Edelstahl und Kunststoff
Kg	1,230



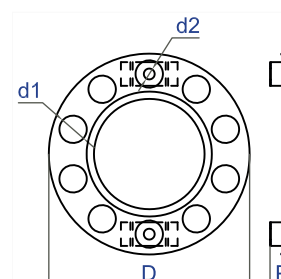
PRM/700 d|s-rh|lh-rechts+links

D \varnothing 425 mm	P 40 mm
d1 nr. 10	d1 \varnothing 58 mm
d2 nr. 2	d2 \varnothing 24 mm
Ventilata	no-nein
Ventilated-Belüftet	
Colore	grigio-grey-grau
Colours-Farbe	
Materiale-Material	acciaio inox-stainless steel Edelstahl
Kg	1,700



930/100 d-rh-rechts - 930/101 s-lh-links

D \varnothing 387 mm	P 30 mm
d1 nr. 10	d1 \varnothing 32 mm
Ventilata	si-yes-Ja
Ventilated-Belüftet	
Colore	cromato e nero-chrome and black verchromt und schwarz
Colours-Farbe	
Materiale-Material	acciaio inox e plastica stainless steel and plastic Edelstahl und Kunststoff
Kg	0,655



PRM/710 d|s-rh|lh-rechts+links

D \varnothing 425 mm	P 40 mm
d1 nr. 10	d1 \varnothing 58 mm
d2 nr. 2	d2 \varnothing 24 mm
Ventilata	no-nein
Ventilated-Belüftet	
Colore	cromato-chrome-verchromt
Colours-Farbe	
Materiale-Material	acciaio inox-stainless steel Edelstahl
Kg	1,700

gallery





applicabile a | suitable to | verwendbar für

251

893

CAB 893

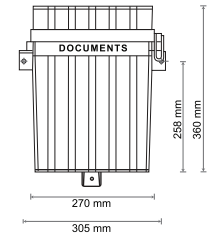
MODEL S MIDLINER - S100.06-S100.07-S100.08

gallery

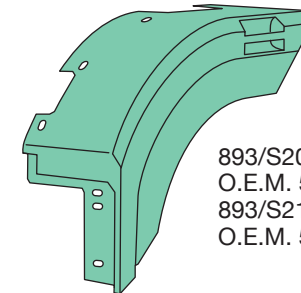
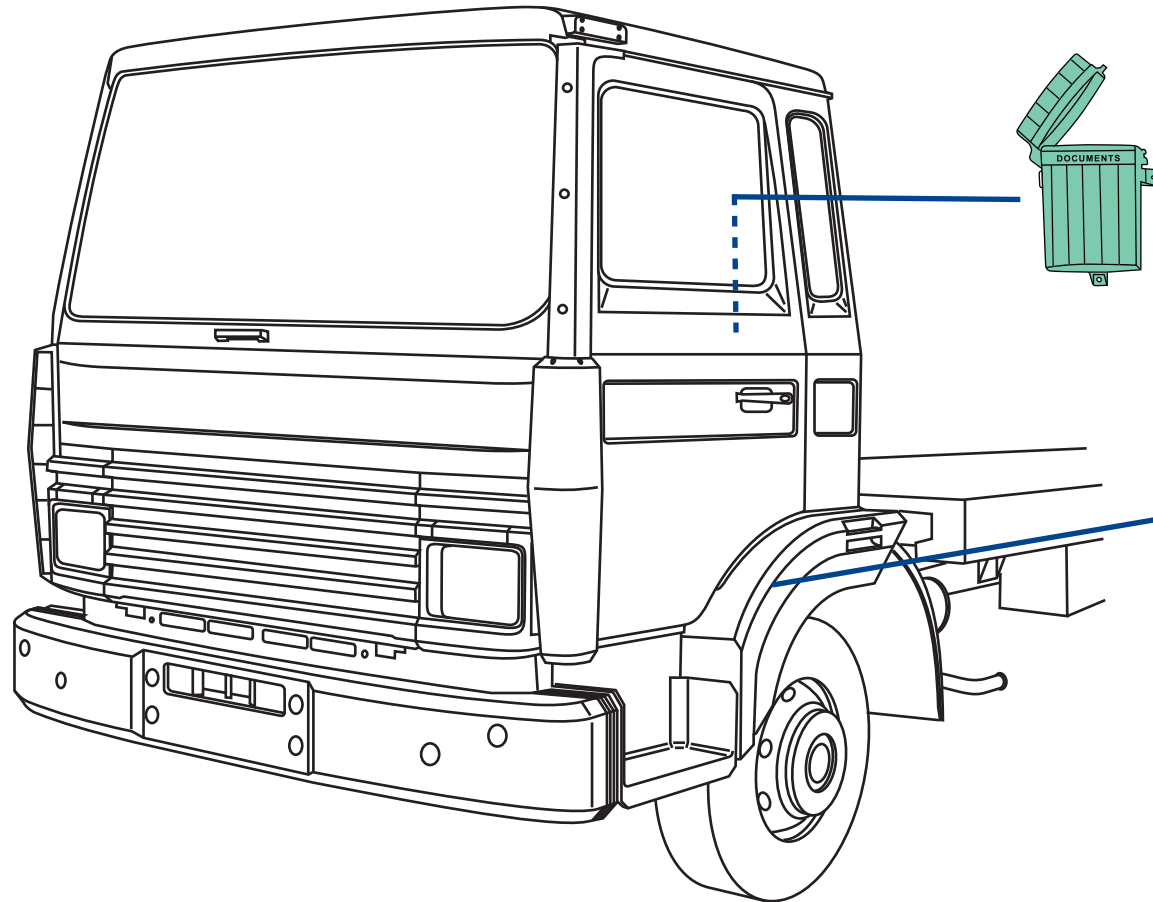


CAB 893

PDS/360



PDS/360
O.E.M. -



893/S20 d-rh-rechts
O.E.M. 5000421485
893/S21 s-lh-links
O.E.M. 5000421484

gallery





applicabile a | suitable to | verwendbar für

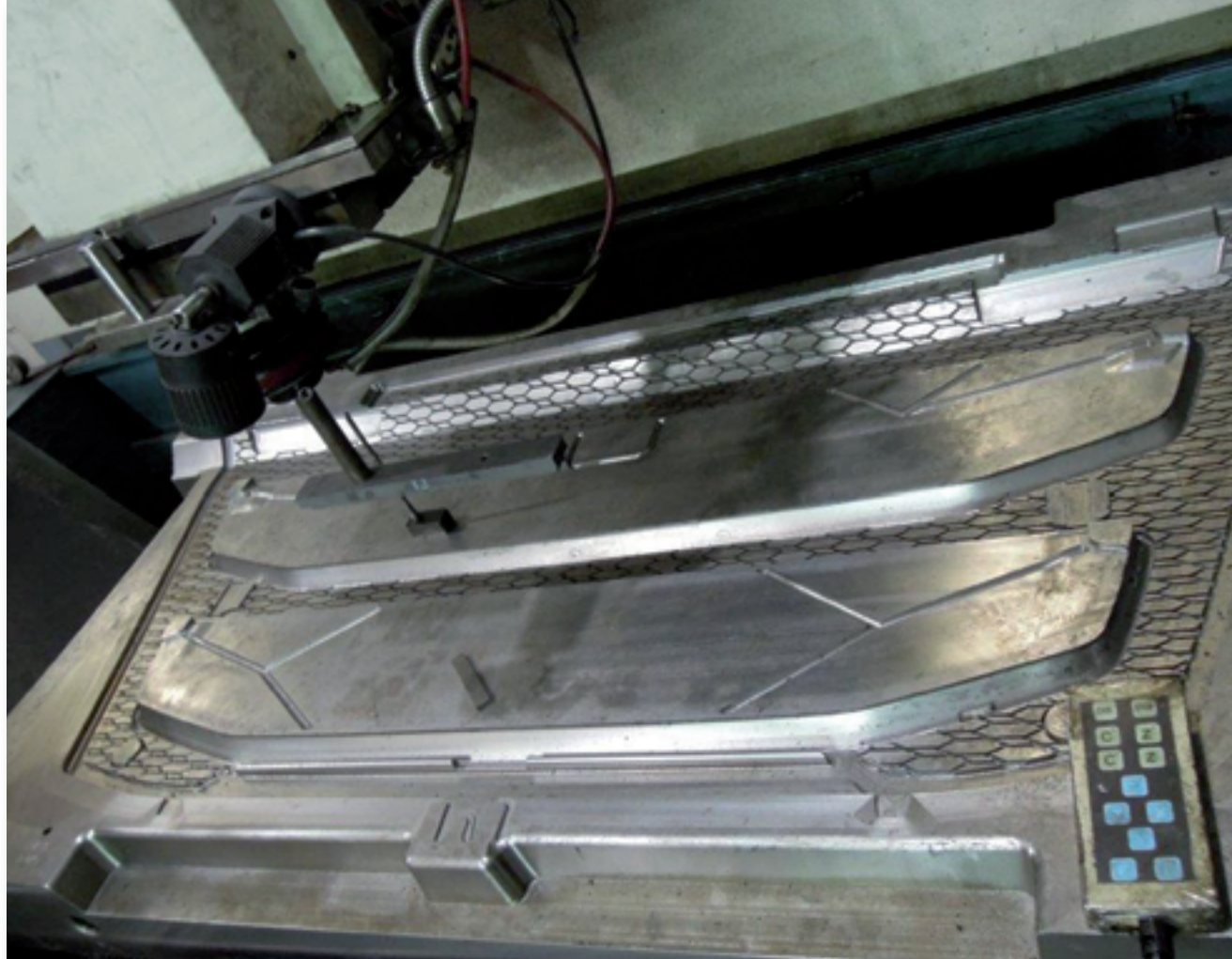
255

895

CAB 895

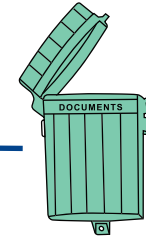
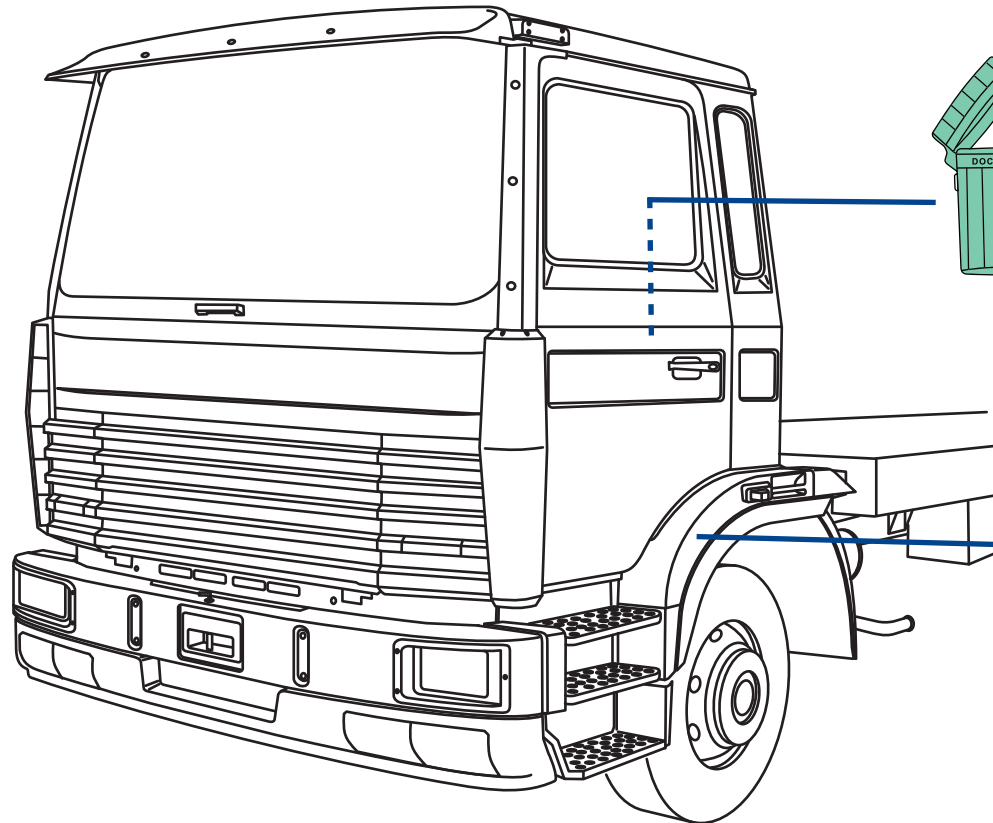
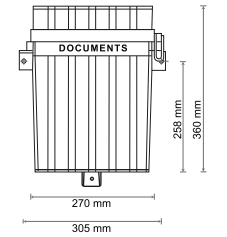
MODEL G MANAGER - G200GT-G230GT-G3280GT-G300GT-G330GT-G330T-G330T GT

gallery



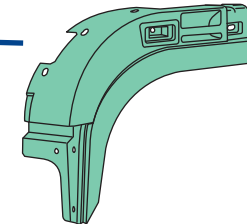
CAB 893

PDS/360

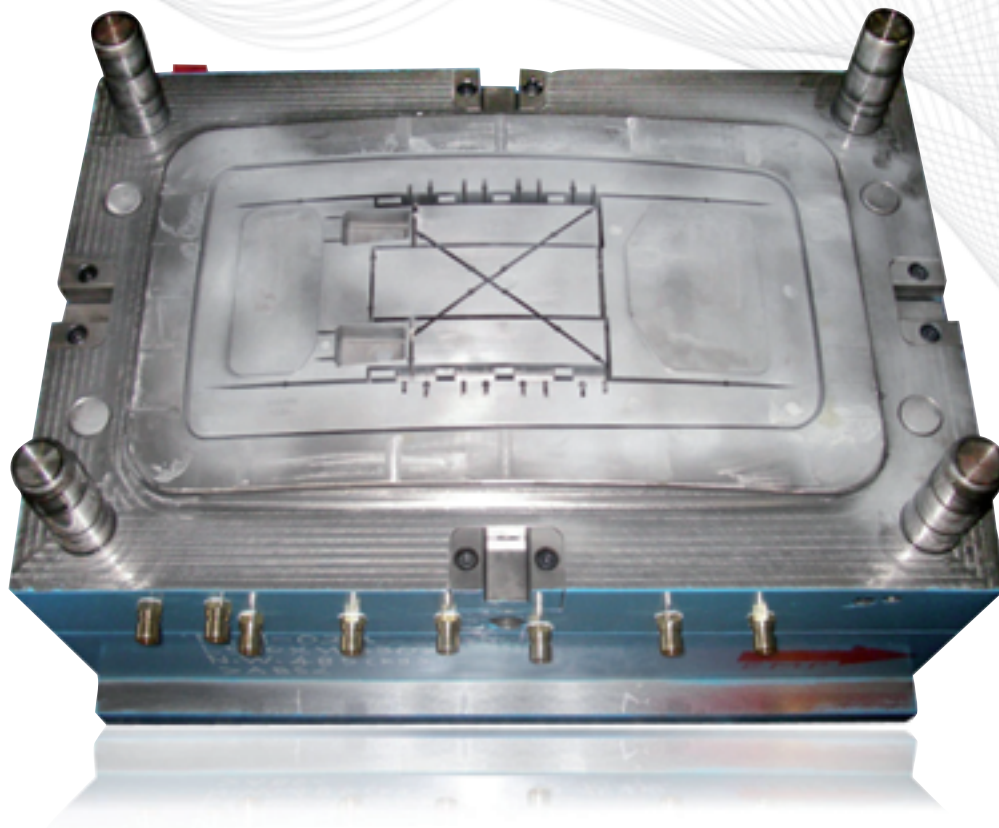


PDS/360
O.E.M. -

895/G24 d-rh-rechts
O.E.M. 5010093910
895/G25 s-lh-links
O.E.M. 5010093909



gallery





applicabile a | suitable to | verwendbar für

259

893

CAB 893

**KB 2980 MODEL R
R357-R365-R420**

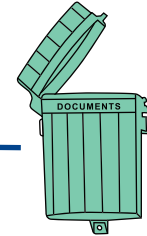
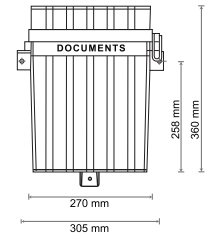
I codici originali sono riportati unicamente per favorire l'identificazione del prodotto | The original codes are indicated for product identification only | Die aufgeführten Originalnummer dienen ausschließlich zu Vergleichszwecken

gallery



CAB 893

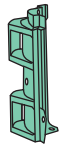
PDS/360



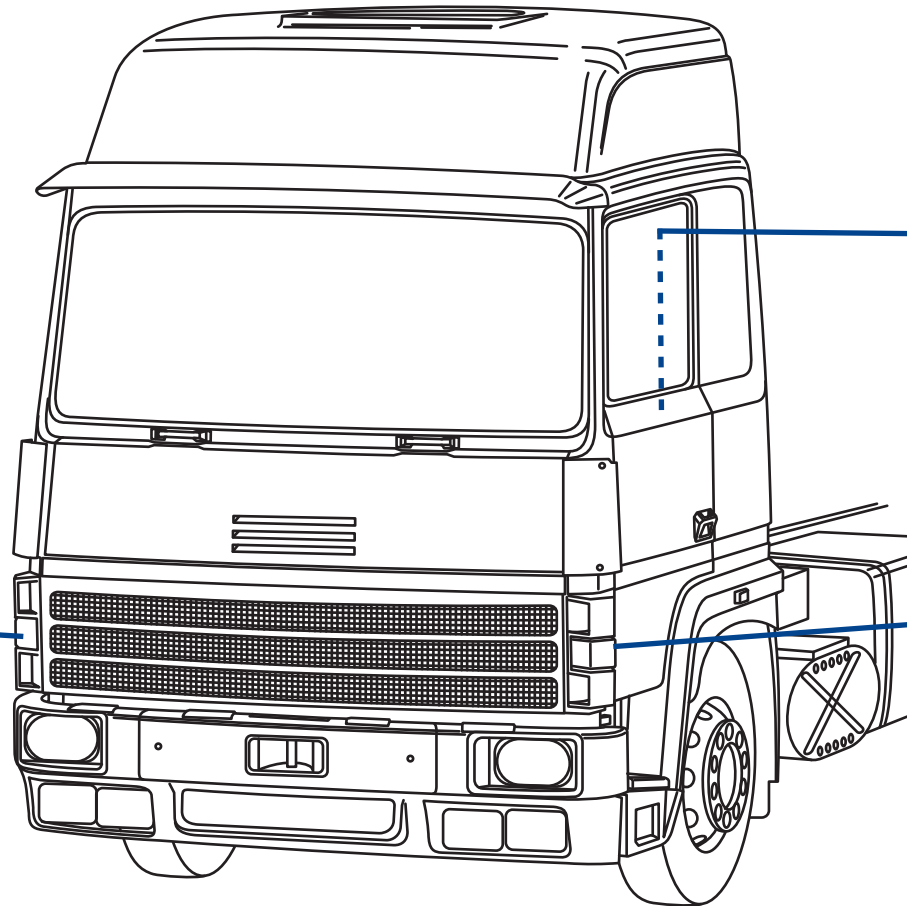
PDS/360
O.E.M. -



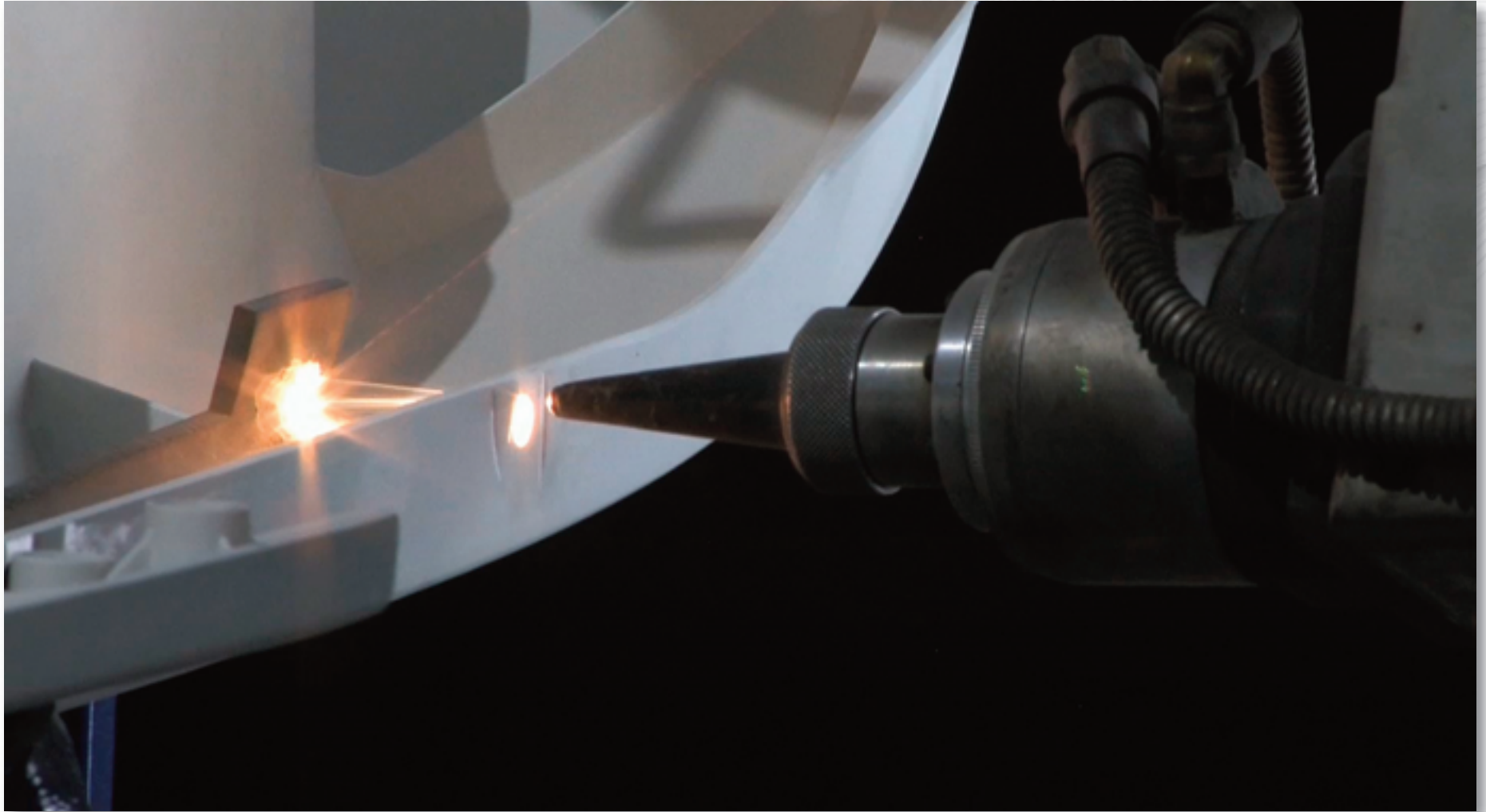
298/R71
O.E.M. 5000739384



298/R70
O.E.M. 5000739385





gallery





COVIND SPA

SERVIZIO VENDITE ITALIA
DOMESTIC SALES DPT.

 +39 011 8965702

 +39 011 8965714


 +39 011 8965719


 +39 011 8965756


E.MAIL vendite@covind.it

SERVIZIO VENDITE ESTERO
INTERNATIONAL SALES DPT.

 +39 011 8965722

 +39 011 8965735

 +39 011 8965759

 +39 011 8005149

E.MAIL export@covind.it

COVIND S.P.A.

Strada della Cebrosa, 68-70-72

10036 Settimo Torinese (TO) - ITALY

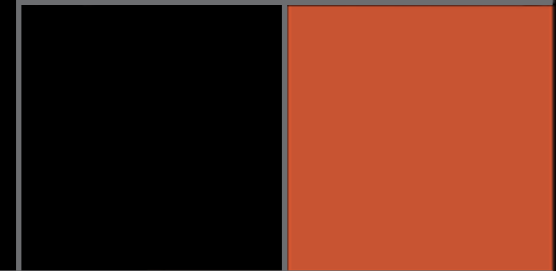
☎ +39 011 8965711

☎ +39 011 8977830

✉ marketing@covind.it

www.covind.it

COVIND COV
IND COVIND
COVIND COV
IND COVIND
COVIND COV
IND COVIND
COVIND COV



MOD7REN04